

И. И. АНДРИАНОВ

**ПРИСТАВКИ  
К РАДИОПРИЕМНЫМ  
УСТРОЙСТВАМ**



А63

Андрианов И. И.

Приставки к радиоприемным устройствам.—  
2-е изд., перераб. и доп.— М.: ДОСААФ, 1985.—  
192 с., ил.  
75 к.

Приведены схемы различных приставок, позволяющих улучшить некоторые параметры и эксплуатационные характеристики транзисторных и ламповых приемников невысоких классов.

Второе издание дополнено описаниями устройств на современной элементной базе — на полевых транзисторах и микросхемах. Разделы, посвященные ламповой схемотехнике, сокращены. Для широкого круга радиолюбителей.

А 2402020000—019 24—85  
072(02)—85

ББК 32.884.19  
6Ф2.9



## ПРЕДИСЛОВИЕ

Первое издание книги вышло в свет в 1980 г. Оно включало более 70 описаний радиолобительских приставок к приемникам. В письмах читателей, полученных Издательством и автором за период до подготовки второго издания этой книги, было высказано множество пожеланий и замечаний, которые еще раз подтвердили целесообразность выбранного пути — дополнительные приставки действительно рациональны и являются одним из наиболее доступных способов повышения качества работы и улучшения эксплуатационных характеристик приемников невысокого класса.

Среди радиолобителей, увлекающихся техникой радиоприемных устройств, наибольшей популярностью пользуются коротковолновые конвертеры для приемников, имеющих диапазоны длинных и средних волн, цветомузыкальные блоки, выпрямители для зарядки различных маломощных аккумуляторов и питания транзисторных приемников от сети переменного тока и другие. По этой причине наименования разделов книги остались без изменения.

В то же время описания морально устаревших приставок исключены и вместо них введены более современные, в частности в разделе различных приставок и цветомузыкальных устройств. Исключены приставки, повторение которых вызывало затруднения. Как и в первом издании, значительное место уделено принципу работы и налаживанию описываемых устройств.

При подготовке книги использовались отечественные и зарубежные источники, материалы Всесоюзных радиовыставок, а также разработки, выполненные автором.

Судя по письмам читателей, поклонников ламповой техники все еще достаточно много, поэтому полностью отказаться от ламповых приставок автор не решился — незначительная часть их в книге сохранена. Однако необходимо отметить, что основным направлением в твор-

чество радиолюбителей должно быть создание аппаратуры на транзисторах и микросхемах, имеющих неоспоримые преимущества по сравнению с лампами.

Большинство радиодеталей, используемых в приставках, может быть приобретено радиолюбителями через Посылторг Министерства торговли РСФСР.

Отзывы о книге просим направлять по адресу: 129110, Москва, Олимпийский просп., 22, Издательство ДОСААФ СССР.

## **АПЕРИОДИЧЕСКИЕ УСИЛИТЕЛИ ВЫСОКОЙ ЧАСТОТЫ И УМНОЖИТЕЛИ ДОБРОТНОСТИ**

---

Апериодические усилители высокой частоты (УВЧ), оформленные в виде приставок, используются для увеличения чувствительности простых радиоприемников, имеющих малый уровень шумов. Включаются такие усилители на входе приемника либо перед преобразовательным каскадом. УВЧ отличаются простотой схемы и конструкции. Помимо увеличения чувствительности всего приемного устройства в супергетеродинных приемниках повышается эффективность работы преобразователя частоты и уменьшается паразитное излучение гетеродина в антенну.

Апериодический усилитель может быть выполнен как на лампах, так и на транзисторах. Он должен обеспечить усиление сигнала не менее чем в 3—4 раза во всем рабочем диапазоне частот приемника. Нагрузкой УВЧ служат резисторы или катушки индуктивности (высокочастотные дроссели). Применение автоматической регулировки усиления (АРУ) позволяет избежать перегрузок приемника при приеме сигналов местных или близко расположенных мощных радиостанций.

Если на входе УВЧ включен колебательный контур и подобный контур есть на входе супергетеродинного приемника, то увеличивается не только чувствительность всего приемного устройства, но и избирательность по зеркальному каналу. Кроме того, улучшается соотношение сигнал/шум. Приставки с использованием колебательных контуров, увеличивающие не только усиление, но и избирательность всего приемного устройства, называются преселекторами. Применяются они сравнительно редко (самостоятельно), так как содержат дополнительные органы настройки, затрудняющие пользование приемником при приеме различных радиостанций. Одна из таких приставок, выполненная на полевом транзисторе, рассматривается в этом разделе.

Другой путь повышения как чувствительности, так и избирательности приемников невысокого класса состоит в использовании положительной обратной связи в тракте высокой или промежуточной частоты. Применение этого общеизвестного метода в готовом приемнике часто связано со значительными изменениями в его конструкции и схеме, что не всегда приемлемо. Существуют, однако, приставки — так называемые умножители добротности, позволяющие получить такой же эффект без переделки приемника либо с крайне незначительными изменениями в его схеме. Умножитель добротности (УД) представляет собой недовозбужденный  $LC$  генератор электрических колебаний с положительной обратной связью, глубину которой можно плавно менять. Если обеспечен режим с неполной компенсацией активных потерь в колебательном контуре, то самовозбуждение генератора не наступит, однако добротность колебательного контура окажется весьма большой. При включении такого контура в цепь резонансного усилителя чувствительность и избирательность последнего возрастают до нескольких десятков раз.

Ниже рассмотрены практические схемы апериодических усилителей высокой частоты и умножителей добротности.

## УСИЛИТЕЛИ НА ОДНОМ ТРАНЗИСТОРЕ

На рис. 1, а приведена схема УВЧ для портативного супергетеродинного приемника, работающего в диапазонах длинных (ДВ), средних (СВ) и коротких (КВ) волн. Как показано на рис. 1, а, эту приставку включают в радиоприемнике между катушкой связи  $L_{св}$  магнитной антенны  $MA$  и входом преобразователя частоты. Тем самым в радиоприемнике обеспечивается дополнительное (в 5—6 раз) усиление принимаемых сигналов.

УВЧ собран на транзисторе  $T1$  по схеме с коллекторной нагрузкой — резистором  $R3$ . Режим работы транзистора обеспечивается резисторами  $R1$ ,  $R2$  и  $R4$ . Усиленный сигнал снимается с резистора  $R3$  и через разделительный конденсатор  $C4$  подается на вход преобразователя частоты.

Для обеспечения равномерного усиления сигнала во всем диапазоне рабочих частот приемника нагрузка усилителя (резистор  $R3$ ) имеет малое сопротивление. Рези-

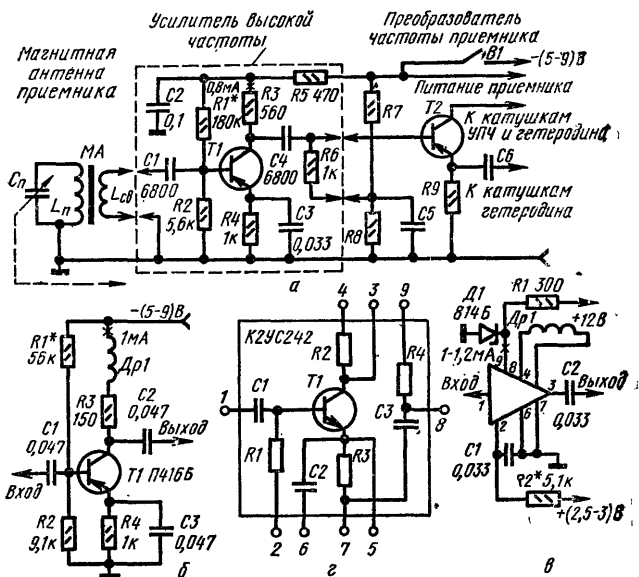


Рис. 1. Схемы однотранзисторных усилителей высокой частоты:

а — без корректирующих элементов; б — с корректирующим дросселем; в — вариант применения микросхемы K2UC242 в качестве УВЧ с аperiodической нагрузкой; г — микросхема K2UC242

стор  $R5$  и конденсатор  $C2$  образуют в цепи питания УВЧ развязывающий фильтр. Напряжение смещения на базу транзистора  $T2$  преобразовательного каскада приемника поступает через резистор  $R6$ .

УВЧ монтируют на гетинаксовой плате размером  $30 \times 20$  мм и размещают в корпусе приемника вблизи преобразовательного каскада. Налаживание приставки сводится к подбору такого сопротивления резистора  $R1$ , при котором сила тока в цепи коллектора транзистора  $T1$  составляет  $0,8-1$  мА.

В усилителе желательно использовать транзисторы типа ГТ322А, ГТ322Б, ГТ322В и им подобные.

В заключение отметим, что аналогичные усилители используются в промышленных приемниках «Багга», «Космонавт», «Альпинист» и др.

Усилитель, рассмотренный выше, обеспечивает сравнительно равномерное усиление в полосе частот  $100$  кГц —

15 МГц. На частотах же выше 15 МГц усиление падает из-за влияния в основном входной цепи преобразовательного каскада, сопротивление которой приобретает на этих частотах емкостный характер. Для уменьшения этого влияния применяют различные корректирующие элементы и цепи. Наиболее простым и эффективным решением является включение последовательно с нагрузкой УВЧ — резистором  $R3$  — корректирующего дросселя. На рис. 1, б приведена схема такого усилителя, обеспечивающего практически постоянный коэффициент усиления, равный шести (15 дБ) в полосе частот 100 кГц — 30 МГц. Здесь корректирующий дроссель  $Dr1$  с индуктивностью около 2 мкГ содержит 30 витков провода ПЭВ-1 0,15, намотанных на резисторе типа МЛТ-0,5 сопротивлением 100 кОм. В этом УВЧ, как и в предыдущем, можно использовать резисторы МЛТ-0,25, конденсаторы КПС, КДС, КТ-1а и транзисторы ГТ322 групп А, Б, В, Г, Д или Е.

Приставка УВЧ может быть выполнена также на базе интегральной микросхемы (ИМС) К2УС242, как показано, например, на рис. 1, в. Для пояснения схемотехнического построения этого устройства обратимся к принципиальной схеме ИМС К2УС242, представленной на рис. 1, г. Как видно, резистор  $R2$  используется в УВЧ в качестве сопротивления нагрузки; резистор  $R3$  стабилизирует режим работы транзистора  $T1$  по постоянному току, а элементы  $R4$ ,  $C3$  включены как развязывающий фильтр в цепи коллекторного питания. Напряжение смещения на базу транзистора  $T1$  следует подавать через развязывающий фильтр ( $R2C1$  на рис. 1, в) от стабилизатора 2,5 — 3 В. Эту цепь можно использовать и для подачи напряжения автоматической регулировки усиления (АРУ). Описанный УВЧ целесообразно сконструировать как приставку к автомобильным приемникам, где общий провод соединен, как правило, с минусовой шиной источника питания — аккумулятора. Конструктивные данные дросселя  $Dr1$  те же, что и для схемы на рис. 1, б. Для налаживания приставки достаточно подобрать такое сопротивление резистора  $R2$ , при котором сила тока коллектора транзистора  $T1$  (ток в цепи вывода 9 ИМС) составит 1—1,2 мА.

Подключение описанных приставок к приемнику может быть выполнено по схеме рис. 1, а либо другой, в зависимости от построения последующего каскада приемника.



Принципиальная схема другого варианта УВЧ, предназначенного для работы совместно с простым коротковолновым приемником супергетеродинного типа, приведена на рис. 2. Усилитель собран на полевом транзисторе  $T1$  с  $p-n$  переходом и каналом  $n$  типа. Полевые транзисторы отличаются высоким входным сопротивлением и малым уровнем шумов, что позволяет значительно улучшить характеристики всего приемного устройства, работающего с подобной приставкой.

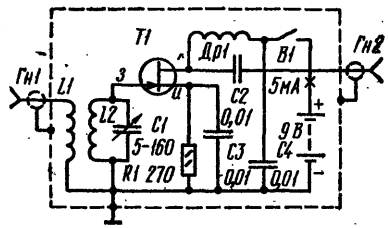


Рис. 2. Схема УВЧ на полевом транзисторе для простого КВ приемника

Сигнал принимаемой радиостанции с внешней антенны через гнездо  $Gn1$  поступает в катушку связи  $L1$ , с которой индуктивно связан колебательный контур, образованный катушкой  $L2$  и конденсатором переменной емкости  $C1$ . С помощью этого конденсатора контур можно настроить на любую радиостанцию, работающую в диапазоне частот от 6 до 12 МГц (25—50 м). В таком же диапазоне частот работает и приемник.

Применение индуктивной связи контура  $L2C1$  с антенной позволяет подобрать оптимальную связь между ними. Как видно из схемы, колебательный контур полностью подключен к транзистору, что дает возможность получить от такого УВЧ значительное усиление сигнала и повысить избирательность всего приемного устройства по зеркальному каналу. В среднем дополнительное улучшение избирательности по зеркальному каналу в такой приставке может быть 10—20 дБ, особенно это важно для уменьшения помех от радиостанций, частоты которых отличаются от принимаемых сигналов на две промежуточные частоты.

Необходимый режим работы транзистора  $T1$  обеспечивается включением в цепь истока резистора  $R1$ . Последний по переменной составляющей напряжения заблокирован конденсатором  $C3$ . Нагрузкой транзистора является дроссель  $Dp1$ , включенный в цепь стока. Выделенное на дросселе усиленное напряжение сигнала через конденсатор  $C2$  и коаксиальное гнездо  $Gn2$  подается на вход приемного устройства.

При повторении конструкции в ней можно использовать полевые транзисторы КП303В, 2П303В, КП303Г, 2П303Г, конденсаторы КЛС, переменный конденсатор  $C1$  любого типа, но желательно с воздушным диэлектриком. Катушки  $L1$ ,  $L2$  наматывают последовательно друг за другом на фарфоровом каркасе диаметром 12 мм проводом ПЭВ-1 0,35. Катушка  $L1$  содержит 21 виток,  $L2$  — 5 витков. Дроссель  $Др1$  должен иметь индуктивность около 2,5 МГц. Для изготовления такого дросселя можно использовать резистор типа МЛТ-2 с сопротивлением более 50 кОм, намотав на него 40 витков провода ПЭЛШО 0,2.

Питание приставки, потребляющей ток всего 5 мА, можно производить от отдельной батареи «Крона». Однако не исключается и использование источника питания приемника, если минусовый вывод его соединен с общим проводом. Приставку монтируют на плате из гетинакса или стеклотекстолита. Габариты платы определяет тип переменного конденсатора, используемого в приставке. Плату размещают в экране из листовой меди толщиной 0,5—0,7 мм. На передней стенке экрана располагают ручку настройки ( $C1$ ) и выключатель питания ( $B1$ ). Гнезда  $Гн1$  и  $Гн2$  укрепляют на боковых стенках экрана.

Н а л а ж и в а н и е приставки начинают с установки тока стока транзистора  $T1$ , уточняя сопротивление резистора  $R1$ . Миллиамперметр со шкалой 10 мА подключают параллельно разомкнутым контактам  $B1$ . При этом следует соблюдать все предосторожности, необходимые при работе с полевым транзистором.

Затем к приставке присоединяют антенну и вход приемника (отрезком коаксиального кабеля длиной 30—40 см). Как правило, приставка сразу начинает работать после включения. Ручку переменного конденсатора  $C1$  вращают до совпадения настроек усилителя и приемника на данном диапазоне. Этот момент характерен увеличением шумов, прослушиваемых в громкоговорителе приемника. Затем приемник настраивают на радиостанцию и подстраивают приставку точнее по наибольшей громкости. Действие приставки проверяют на всем диапазоне частот. Если на крайних частотах диапазона приставка не настраивается и добиться увеличения шумов не удается, следует более точно подобрать число витков катушки контура  $L2$ .

Для удобства работы в приставке желательно предусмотреть шкалу, а ручку переменного конденсатора  $C1$  снабдить указателем настройки. На шкале отмечают положения ручки, соответствующие наибольшему усилению для того или иного диапазона (25, 31, 41, 49 м). Настройка приставки значительно упрощается при наличии сигнал-генератора (СГ) и высокочастотного вольтметра.

### ОДНОЛАМПОВЫЙ УСИЛИТЕЛЬ

Простая одноламповая приставка, принципиальная схема которой приведена на рис. 3, позволяет в несколько раз увеличить чувствительность лампового приемника без ухудшения его остальных параметров. Это апериодический усилитель высокой частоты, который предназначен для использования с ламповыми приемниками, работающими в диапазонах ДВ, СВ и КВ. Коэффициент усиления УВЧ равен примерно семи (17 дБ). Питается он от выпрямителя приемника.

Усилитель собран на пентоде 6Ж9П, предназначенном для широкополосного усиления напряжения высокой частоты. Лампа 6Ж9П обладает большой крутизной ( $S = 17 \frac{\text{мА}}{\text{В}}$ ) и малой проходной емкостью ( $C_{ac} = 0,03 \text{ пФ}$ ), поэтому применение ее в каскадах усиления ВЧ весьма эффективно. На управляющую сетку лампы  $L1$  напряжение сигнала подается с входного контура приемника через разделительный конденсатор, который обычно предусмотрен схемой радиоприемника. В цепь катода включены элементы ( $R5, C1$ ) автоматического смещения, определяющие режим работы лампы по управляющей сетке. Напряжение на экранирующую сетку подается через резистор  $R4$ .

Для равномерного усиления сигналов в диапазоне частот от 150 кГц до 15 МГц в УВЧ использована схема сложной анодной коррекции частотной характеристики. В анодную цепь лампы кроме резистора  $R2$  включены дроссель  $Др1$ , шунтированный резистором  $R1$ , и дроссель  $Др2$ . При таком настроении индуктивное сопротивление дросселя  $Др2$  с ростом частоты усиливаемого сигнала возрастает, увеличивая тем самым сопротивление анодной нагрузки и коэффициент усиления каскада. Возрастание коэффициента усиления на верхних частотах ком-



ключить напряжение питания и с помощью вольтметра проверить напряжения на электродах лампы на соответствие значениям, указанным на рис. 3.

Смонтированный и проверенный усилитель устанавливают на шасси приемника вблизи преобразовательной лампы. Для подключения приставки к приемнику от сигнальной сетки преобразовательной лампы приемника отпаивают вывод разделительного конденсатора переключателя входных контуров и припаивают его к входу приставки. Выход же приставки подключают к сигнальной сетке лампы преобразователя частоты приемника.

В правой части рис. 3 в качестве примера показано подключение приставки к приемнику «ВЭФ-Аккорд». Крестиком обозначено место разрыва входной цепи приемника; пунктирными линиями — необходимые соединения. Обозначения деталей приемника даны здесь в соответствии с заводской схемой.

Испытания показали хорошую работу данной приставки с приемником «ВЭФ-Аккорд», особенно целесообразным ее применение оказалось в диапазонах коротких волн.

## УСИЛИТЕЛЬ НА ДВУХ ТРАНЗИСТОРАХ

Чтобы увеличить чувствительность приемников, имеющих ДВ, СВ и КВ диапазоны, радиолюбители Б. Богосов и В. Коршунов предложили усилитель, принципиальная схема которого приведена на рис. 4, а. Это устройство включается между антенной и входом приемника. Содержит оно два гальванически связанных между собой каскада, выполненных на транзисторах  $T1$  и  $T2$ . Нагрузкой первого каскада является резистор  $R2$ , включенный в коллекторную цепь транзистора  $T1$ . Второй каскад собран по схеме эмиттерного повторителя на транзисторе  $T2$ . Нагрузка этого каскада (резистор  $R5$ ) включена в цепь эмиттера. С выхода второго каскада устройства в цепь базы транзистора  $T1$  подается напряжение отрицательной обратной связи через резистор  $R4$ .

Непосредственная связь между каскадами и наличие отрицательной обратной связи обеспечивают устойчивую работу усилителя в достаточно широком диапазоне частот. Резистор  $R1$  на входе усилителя согласует его вход-

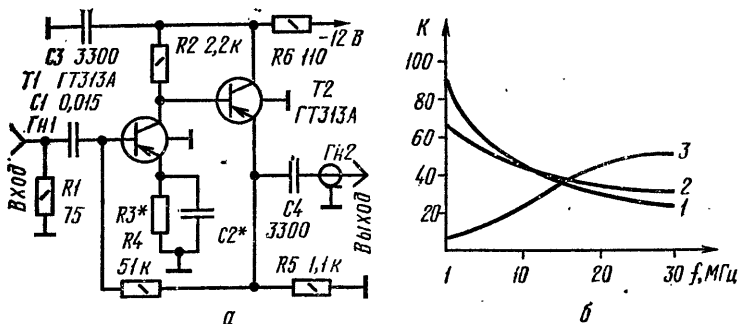


Рис. 4. Усилитель на двух транзисторах:

а — схема; б — частотные характеристики усилителя для различных данных элементов корректирующей цепи  $R_3C_2$

ное сопротивление с волновым сопротивлением антенного фидера (75 Ом). Элементы  $R_6C_3$  образуют развязывающий фильтр, подавляющий паразитные обратные связи через источник питания.

Частотная и амплитудная характеристики усилителя определяются параметрами корректирующей цепи  $R_3C_2$ . На рис. 4, б приведены частотные характеристики устройства, снятые для входного напряжения 10 мВ при различных номинальных значениях элементов  $R_3$  и  $C_2$ . Кривая 1 представляет собой зависимость коэффициента усиления усилителя  $K$  от частоты, снятую при  $R_3=0$  и  $C_2=0$  (т. е. для случая, когда корректирующая цепь отсутствует); кривая 2 снята при  $R_3=200$  Ом и  $C_2=0,015$  мкФ, а кривая 3 — при  $R_3=200$  Ом и  $C_2=220$  пФ.

В тех случаях, когда коэффициент усиления, обеспечиваемый устройством, недостаточен, авторы предлагают использовать две ячейки усилителя по схеме рис. 4, а, соединенные последовательно. При испытаниях усилитель (во второй ячейке резистор  $R_1$  отсутствовал, сопротивление  $R_3$  равнялось 200 Ом,  $C_2=220$  пФ, а в первой ячейке  $R_3=0$  и  $C_2=0$ ) обеспечивал усиление 70 дБ при неравномерности  $\pm 3$  дБ в полосе частот от 100 кГц до 35 МГц. Емкость переходного конденсатора была выбрана равной 330 пФ.

Каждую ячейку усилителя смонтировали на гетинаксовой плате размером  $30 \times 40$  мм.



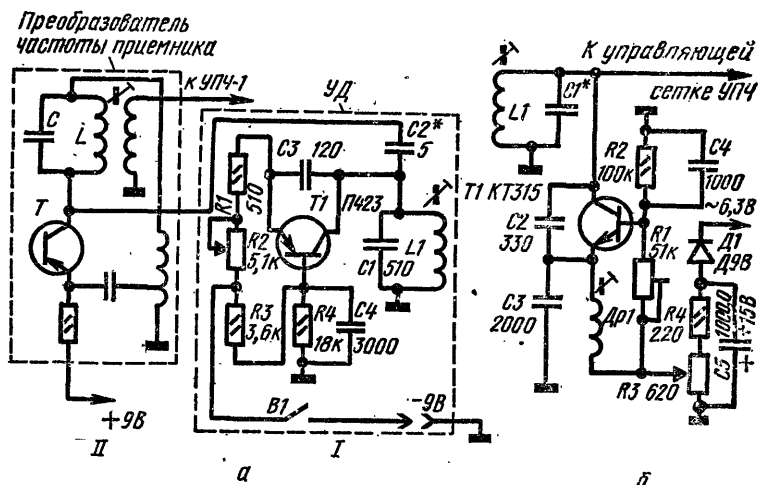


Рис. 5. Схемы транзисторных умножителей добротности: а — для транзисторного радиоприемника; б — для лампового радиоприемника

## УМНОЖИТЕЛИ ДОБРОТНОСТИ

На рис. 5, а приведена принципиальная схема УД (I), предназначенного для использования в тракте промежуточной частоты транзисторного супергетеродинного приемника. Связь УД с преобразователем частоты приемника (II) осуществляется с помощью конденсатора  $C_2$ . Контуры  $LC$  и  $L_1C_1$  настроены на одну и ту же промежуточную частоту.

Как видно из схемы, УД, по существу, является генератором электрических колебаний. Он выполнен на транзисторе  $T_1$  по схеме с емкостной положительной обратной связью через конденсатор  $C_3$ . Глубину обратной связи можно плавно регулировать с помощью переменного резистора  $R_2$ : при уменьшении сопротивления этого резистора ток эмиттера транзистора  $T_1$  увеличивается и влияние положительной обратной связи на режим работы генератора усиливается.

Для приема радиостанций, работающих в телефонном режиме с амплитудной модуляцией (АМ), резистором  $R_2$  режим работы УД устанавливают вблизи порога генерации. При этом добротность контура  $L_1C_1$  резко возрастает.

ет, и так как этот контур через конденсатор  $C2$  подключен к контуру  $LC$  преобразователя частоты, то избирательность и усиление, обеспечиваемые таким каскадом, также резко возрастут. Если в УД установить режим самовозбуждения, то он будет работать как второй гетеродин. В этом случае можно вести прием радиостанций, работающих в телеграфном режиме ( $GW$ ) и в режиме однополосной модуляции ( $SSB$ ), являющейся в настоящее время основным методом радиотелефонной любительской связи. Отключение УД производится выключателем  $B1$ .

При приеме АМ сигналов изменением глубины положительной обратной связи можно в достаточно широких пределах регулировать полосу пропускания и чувствительность тракта промежуточной частоты. Для промежуточной частоты 1500 кГц катушку  $L1$  наматывают на полистироловом каркасе диаметром 7,5 мм с сердечником СЦР-1 (можно использовать также каркас контура промежуточной частоты телевизоров «Рубин»). Она содержит 35 витков провода ПЭЛ  $0,1 \times 4$ , намотанных внавал в четырех секциях шириной 3 мм. Расстояние между секциями 2 мм. Если же описанное устройство предполагается использовать в приемнике со стандартной промежуточной частотой (465 кГц), то можно использовать одиночный контур тракта ПЧ (на указанную частоту) от любого транзисторного приемника.

На рис. 5, 6 приведена схема УД, предназначенного для использования в ламповых супергетеродинных приемниках. Здесь контур  $L1C1$  включен в цепь управляющей сетки лампы первого каскада УПЧ приемника. Необходимая положительная обратная связь между эмиттерной и коллекторной цепями транзистора  $T1$  обеспечивается с помощью емкостного делителя  $C2C3$ . Емкость конденсатора  $C1$  следует подобрать такой, чтобы контур  $L1C1$  не расстраивался при подключении УД к приемнику.

Режим работы транзистора  $T1$  по постоянному току устанавливают с помощью подстроечного резистора  $R1$ . Чувствительность и избирательность приемника регулируют переменным резистором  $R3$ . Питание УД осуществляется от обмотки накала силового трансформатора приемника через выпрямительный диод  $D1$ . В качестве дросселя  $Dp1$  можно использовать любую высокочастотную катушку с индуктивностью примерно 2,5 мГн.

На рис. 6 приведена схема УД, которая была описана в журналах чехословацких и американских радиолюбителей. Устройство предназначено для применения с простыми ламповыми приемниками. По существу, этот УД представляет собой двухкаскадный усилитель с глубокой отрицательной обратной связью, дополненный цепью положительной обратной связи, избирательной по частоте.

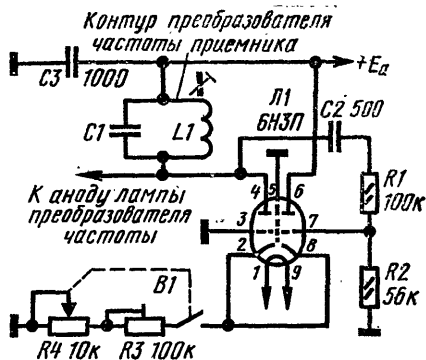


Рис. 6. Схема лампового умножителя добротности

Нагрузкой левого триода лампы  $L1$  является контур  $L1C1$ , включаемый одновременно в анодную цепь лампы преобразователя частоты приемника. Напряжение положительной обратной связи подается на управляющую сетку правого триода через конденсатор  $C2$  и резистор  $R1$ . Глубину отрицательной обратной связи регулируют с помощью переменного резистора  $R4$ . При некотором положении движка резистора  $R4$  положительная обратная связь близка к критической, и режим работы УД устанавливается на пороге самовозбуждения. При этом добротность контура  $L1C1$  резко возрастает, а следовательно, увеличатся избирательность и чувствительность приемника в целом. Отключение УД осуществляется выключателем  $B1$ . Резистор  $R3$  предназначен для ограничения пределов регулировки указанных выше параметров.

В процессе налаживания УД несколько уменьшают емкость конденсатора  $C1$  с тем, чтобы резонансная частота контура  $L1C1$  после подключения УД к приемнику не изменилась.

Рассмотренные на рис. 5 и 6 схемы простейших УД отличаются от аналогичных устройств тем, что не требуют изготовления отдельных катушек индуктивности. В качестве колебательных контуров в этих схемах использованы контуры фильтров ПЧ. При повторении таких УД их оформляют в виде приставок к приемнику и располагают как можно ближе к первому контуру фильтра ПЧ, один из контуров которого используют в УД.

## КОРОТКОВОЛНОВЫЕ КОНВЕРТЕРЫ

Конвертером называют дополнительное устройство к приемнику, преобразующее частоту принимаемого сигнала в некоторую промежуточную частоту, значение которой находится в пределах диапазона приемника. В результате такого преобразования появляется возможность с помощью приемника, имеющего, например, только средневолновый диапазон, принимать передачи коротковолновых радиостанций.

Основной частью конвертера является преобразователь частоты, принцип работы которого аналогичен принципу работы преобразователя частоты приемника супергетеродинного типа. Отличие состоит лишь в выборе значения промежуточной частоты конвертера.

В сочетании с приемниками прямого усиления, имеющими низкую чувствительность и избирательность по соседнему каналу, конвертеры применяются редко.

По структурной схеме конвертеры можно условно разделить на две основные группы. К первой, наиболее распространенной группе, относят конвертеры, не содержащие органов плавной настройки. На рис. 7 приведена структурная схема конвертера первой группы. Он содержит входное устройство (ВУ) 1, преобразователь частоты

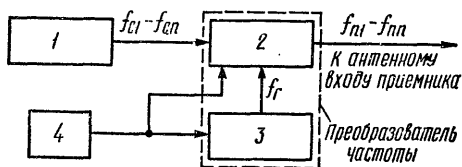


Рис. 7. Структурная схема конвертера с фиксированной настройкой:

1 — входное устройство с фиксированной настройкой (ВУ); 2 — смеситель; 3 — гетеродин с фиксированной настройкой ( $f_r$ ); 4 — источник питания

и источник питания 4. Преобразователь частоты, в свою очередь, состоит из смесителя 2 и гетеродина 3. В простейших преобразователях частоты функции смесителя и гетеродина выполняет один и тот же транзисторный или ламповый каскад.

## Граничные частоты основных КВ диапазонов

Диапазоны		Ширина диа- пазона, МГц	$f_{cp}$ , МГц	Относитель- ная ширина диапазона, %
сокращен- ные назва- ния, м	диапазоны частот, МГц			
КВ вещательные диапазоны				
49	5,950—6,200	0,250	6,075	4,1
41	7,100—7,300	0,200	7,200	2,7
31	9,500—9,775	0,275	9,637	2,8
25	11,700—11,975	0,275	11,837	2,3
19	15,100—15,450	0,350	15,275	2,9
16	17,700—17,900	0,200	17,800	1,1
13	21,450—21,750	0,300	21,600	1,3
11	25,600—26,100	0,500	25,850	1,9
КВ диапазоны для радиоловительской связи				
160	1,850—1,950	0,100	1,900	5,2
80	3,500—3,650	0,150	3,575	4,1
40	7,000—7,100	0,100	7,050	1,4
20	14,000—14,350	0,350	14,175	2,4
14	21,000—21,450	0,450	21,225	2,2
10	28,000—29,700	1,700	28,850	5,8

Примечание. В соответствии с ГОСТом 5651—76 «Приемники радиовещательные. Общие технические условия» работа приемников возможна в КВ диапазоне, занимающем полосу частот, 3,95—12,1 МГц (75,9—24,8 м). Этот диапазон обычно делится на отдельные растянутые диапазоны (поддиапазоны) 75, 49, 41, 31 и 25 м, охватывающие участки частот, близкие к указанным.

ВУ служит для выделения сигналов радиостанций, работающих в определенной полосе частот, и содержит обычно одиночный резонансный контур. На коротких волнах (КВ) полоса пропускания  $2\Delta f$  этого контура, зависящая от его добротности  $Q$  и частоты настройки  $f_0$ , получается широкой ( $2\Delta f = \frac{f_0}{Q}$ ). Обычно, если ширина диапазона частот  $f_{cn} - f_{cl}$ , в котором должен работать конвертер, составляет не более 2—3 % от средней частоты диапазона  $f_{cp}$  ( $f_{cp} = \frac{f_{cl} + f_{cn}}{2}$ ), то полоса пропускания  $2\Delta f$  ВУ мало отличается от ширины диапазона. Поэтому ВУ не вносит существенного ослабления сигнала в поло-

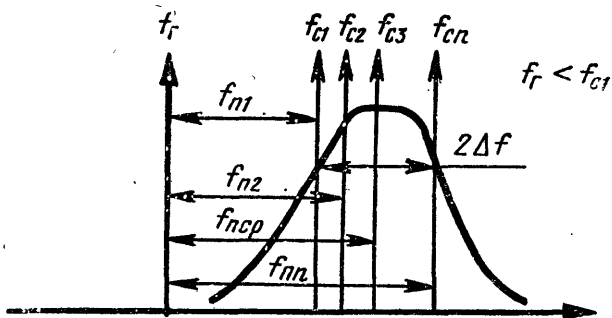


Рис. 8. Образование первой промежуточной частоты в конвертере с фиксированной настройкой

се пропускания и, следовательно, практически отсутствует необходимость в подстройке входного контура на частоту принимаемой радиостанции.

В табл. 1 приведены границы частот основных КВ диапазонов, отведенные Международным союзом электросвязи для радиовещания. Там же указаны границы КВ диапазонов, выделенные Министерством связи СССР, для радиолюбительских связей. Из приведенных в таблице данных следует, что подавляющее большинство КВ диапазонов укладывается в «норму» 2—3%. Лишь диапазоны 10, 49, 80 и 160 м превышают эту норму и, следовательно, можно ожидать некоторого ослабления сигнала на граничных частотах: 28 и 29,7 МГц; 5,95 и 6,2 МГц; 3,5 и 3,65 МГц; 1,85 и 1,95 МГц.

Вернемся, однако, к рассмотрению структурной схемы (см. рис. 7). С выхода ВУ принятые сигналы с частотами  $f_{c1}, f_{c2} \dots f_{cn}$  поступают на вход смесителя. Одновременно на смеситель поступает сигнал от гетеродина, работающего на фиксированной частоте  $f_r$ . В результате работы преобразователя частоты на его выходе формируются сигналы с различными промежуточными частотами:  $f_{п1} = f_{c1} - f_r$ ;  $f_{п2} = f_{c2} - f_r$ ;  $f_{п3} = f_{c3} - f_r \dots f_{пn} = f_{cn} - f_r$ , которые называют сигналами первой промежуточной частоты. Каждый из этих сигналов несет информацию, передаваемую соответствующей радиостанцией. Значение первой промежуточной частоты является, очевидно, величиной переменной, поскольку каждому из КВ радиосигналов, поступившему на вход смесителя, соответствует «своя» промежуточная частота. Образование первой промежу-



точной частоты в конвертере с фиксированной настройкой легко уяснить из рис. 8.

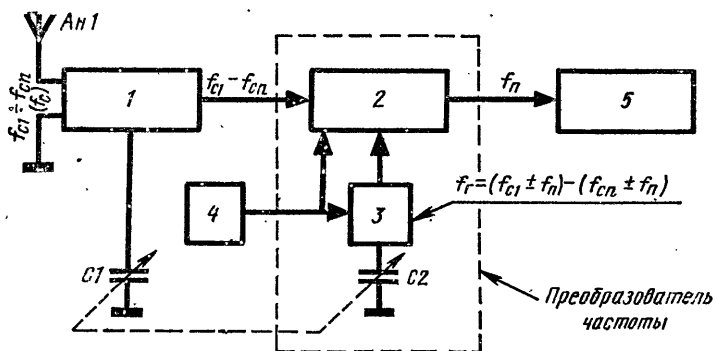
С выхода преобразователя частоты (см. рис. 7) сигналы первой промежуточной частоты  $f_{п1}$ ,  $f_{п2}$ ,  $f_{п3}$  ...  $f_{пn}$  поступают на вход приемника, работающего в диапазоне указанных промежуточных частот, совпадающих, как правило, с частотами СВ диапазона. Настроивая приемник на сигнал определенной промежуточной частоты, можно осуществлять прием программ интересующих нас радиостанций.

Таким образом, конвертер в совокупности с приемником, к которому он подключается, образует приемное устройство с двойным преобразованием частоты. При этом первая промежуточная частота оказывается переменной (от  $f_{п1}$  до  $f_{пn}$ ), а вторая — фиксированной и равной промежуточной частоте, используемой в приемнике (обычно 465 кГц).

Следует отметить, что применение конвертера, выполненного по структурной схеме рис. 7, с приемником, рассчитанным для работы с ферритовой антенной, в диапазоне СВ иногда оказывается невозможным, так как на вход приемника помимо сигналов с частотами  $f_{п1}$ — $f_{пn}$  будут воздействовать сигналы радиостанций СВ, что приведет к взаимным помехам. В таких случаях применяют различные схемные решения, уменьшающие этот вид помех или полностью их устраняющие.

Конвертеры, выполненные по структурной схеме рис. 7, отличаются простотой налаживания и наличием растянутой настройки. Они нашли широкое распространение среди радиолюбителей-конструкторов, увлекающихся радиоприемными устройствами. Недостатками конвертеров этой группы являются некоторое ослабление сигналов принимаемых радиостанций на краях диапазонов (из-за фиксированной настройки ВУ), возможность помех от радиостанций, работающих в полосе промежуточных частот, получающихся на выходе преобразователя, и др.

Конвертеры второй группы строятся по структурной схеме (рис. 9) и содержат элементы плавной настройки (блоки переменных конденсаторов или ферровариометры) в ВУ и гетеродине. По принципу действия эти конвертеры не отличаются от преобразовательного каскада приемника супергетеродинного типа. Здесь также частота гетеродина конвертера  $f_{г}$  отличается по значению от частоты сигнала  $f_{с}$  принимаемой радиостанции на проме-



**Рис. 9. Структурная схема конвертера с плавной настройкой:**

1 — входное устройство с плавной настройкой (ВУ); 2 — смеситель; 3 — гетеродин с плавной настройкой; 4 — источник питания; 5 — приемник

жудочную частоту  $f_{\Pi}$  ( $f_{\Pi} = f_c - f_r$  или  $f_{\Pi} = f_c + f_r$ ), которая в пределах рабочего диапазона остается постоянной. Частоту гетеродина конвертера выбирают выше или ниже частоты принимаемого сигнала.

Таким образом, приемник, работающий совместно с таким конвертером, имеет фиксированную настройку на промежуточную частоту  $f_{\Pi}$ , а поиск нужной радиостанции производится путем плавной настройки конвертера, например, как показано на рис. 9, с помощью блока конденсаторов переменной емкости  $C1, C2$ .

В сравнении с конвертерами первой группы, устройства, строящиеся по структуре рис. 9, менее критичны к выбору значения промежуточной частоты и обеспечивают более равномерную чувствительность в сравнительно широком диапазоне частот. Их применение наиболее целесообразно с приемниками, имеющими магнитные антенны, а также в тех случаях, когда использование конвертеров с переменной промежуточной частотой неприемлемо из-за помех со стороны мощных радиостанций. Однако в радиолюбительской практике конвертеры с фиксированной промежуточной частотой применяются реже, так как их конструкция сложнее (приходится устанавливать блок переменных конденсаторов или ферровариометров, шкалу настройки, верньер и т. д.).

На практике встречаются варианты схем конвертеров обеих групп. Так, например, конвертеры первой группы могут содержать ВУ с плавной подстройкой на частоту принимаемых радиосигналов, что позволяет повысить чув-

ствительность всего приемного устройства на краях диапазона. Для упрощения конструкции конвертеров второй группы ВУ часто выполняют с фиксированной настройкой на среднюю частоту диапазона. Но такое решение, хотя и позволяет упростить конструкцию и налаживание конвертера, оправдано лишь в том случае, если предполагается работа в сравнительно узком диапазоне частот.

Несколько общих замечаний, относящихся почти ко всем схемам конвертеров, которые будут рассмотрены ниже.

Наиболее часто конвертеры с фиксированной настройкой, т. е. с переменной промежуточной частотой, работают с приемниками, имеющими диапазон СВ. Если приемник имеет магнитную антенну, то желательно предусмотреть возможность ее отключения и замены такой антенны эквивалентной индуктивностью (прием ведут на внешнюю антенну). Если этого не сделать, то, как уже указывалось, в процессе настройки приемника на нужную КВ радиостанцию могут наблюдаться помехи от СВ радиостанций, работающих на частоте настройки приемника (из рис. 8 следует, что такие помехи возможны на участке частот от  $f_{\text{н1}}$  до  $f_{\text{пн}}$ ).

Для уменьшения помех от СВ радиостанций соединение выхода конвертера со входом приемника следует выполнять отрезком коаксиального кабеля длиной не более 20—25 см. Кроме того, катушки входного контура СВ диапазона желательно экранировать.

Следует иметь в виду, что качественная настройка любого конвертера возможна только с применением измерительной аппаратуры. Поэтому приведенные ниже методики налаживания конвертеров базируются на использовании таких приборов, как сигнал-генератор (СГ), гетеродинный индикатор резонанса (ГИР), генератор стандартных сигналов (ГСС) и т. п. В том случае если радиолюбитель не имеет этих приборов, он может воспользоваться измерительными приборами, имеющимися в лабораториях спортивно-технических клубов ДОСААФ, радиотехнических школ ДОСААФ и радиокружков.

При налаживании конвертеров с помощью СГ (ГСС) во всех случаях должна быть включена внутренняя модуляция. Настройку колебательных контуров следует производить при минимальном уровне входного сигнала: в противном случае в приемнике сработает система АРУ и точная настройка контуров будет невозможна. Большие

уровни сигнала от СГ (ГСС) на вход конвертера допустимо подавать только при ориентировочном определении частоты настройки отдельных контуров, укладке частоты гетеродина.

Рассмотрение таких вопросов, как принцип действия отдельных узлов, порядок налаживания, касается не только ламповых конвертеров, но и транзисторных. Поэтому радиолюбителям, решившим построить транзисторный конвертер, автор рекомендует предварительно ознакомиться с описаниями схем ламповых конвертеров.

## ЛАМПОВЫЕ КОНВЕРТЕРЫ НА ВЕЩАТЕЛЬНЫЕ ДИАПАЗОНЫ

### *Четырехдиапазонный одноламповый конвертер*

На рис. 10 приведена принципиальная схема простого конвертера на лампе 6И1П. С таким конвертером на приемник, имеющий только СВ и ДВ диапазоны («Волна», «Огонек», «Стрела», «Серенада» и др.), можно принимать «с растянутой настройкой» коротковолновые вещательные радиостанции, которые работают на волнах 25 м (11,7—12,0 МГц), 31 м (9,5—9,8 МГц), 41 м (7,1—7,4 МГц) и 49 м (5,9—6,2 МГц). Первая промежуточная частота здесь переменная; среднее значение ее выбрано равным 1,25 МГц. Плавная настройка на принимаемую радиостанцию осуществляется перестройкой приемника. Питается конвертер от выпрямителя, имеющегося в приемнике.

Как видно из схемы рис. 10, сигнал принимаемой радиостанции из антенны *Ан1* через секцию *В1а* переключателя *В1* и разделительный конденсатор *С17* поступает на катушку связи *Л1*, с которой индуктивно связан входной контур, образованный катушкой индуктивности *Л2* и (в зависимости от положения секции *В1в* переключателя *В1*) одной из групп конденсаторов *С1, С9* (при установке секции *В1в* переключателя в положение 25 м); *С2, С10* (31 м); *С3, С11* (41 м) или *С4, С12* (49 м). Указанными конденсаторами входной контур настроен на среднюю частоту соответствующего диапазона, т. е. на частоты 11,85; 9,65; 7,25 и 6,05 МГц.

Контур гетеродина содержит катушку индуктивности *Л3* и одну из групп конденсаторов *С5, С13; С6, С14; С7, С15* или *С8, С16*. Включение той или иной группы конден-

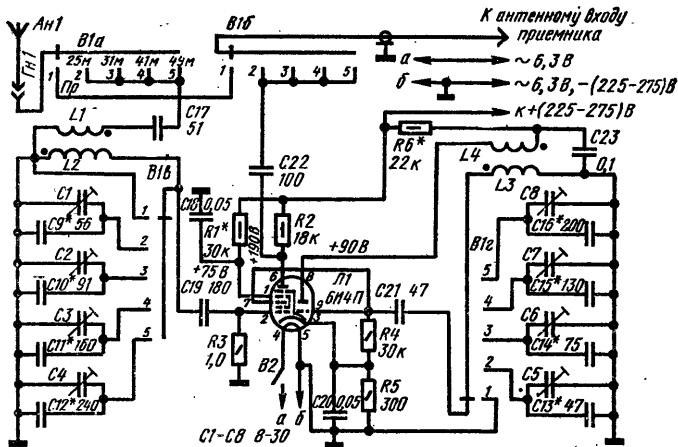


Рис. 10. Схема конвертера на лампе 6B1П

саторов в входной контур и контур гетеродина производится переключателем  $B1$  (секциями  $B1a$ ,  $B1b$  соответственно). Гетеродин собран на триодной части лампы  $Л1$  по схеме с индуктивной обратной связью. Катушка обратной связи  $L4$  включена в анодную цепь триода.

Секции переключателя  $B1a$ ,  $B1b$  и спаренный с переключателем тумблер  $B2$  используют для включения конвертера. При установке переключателя  $B1$  на любой из диапазонов антенна через секцию  $B1a$  подключается к входу конвертера, на лампу  $Л1$  с помощью тумблера  $B2$  подается напряжение накала, а выход конвертера через конденсатор  $C22$  и секцию  $B1b$  подключается к антенному входу приемника.

Напряжения сигнала и гетеродина поступают соответственно на первую и третью сетки геттодной части лампы. На резисторе  $R2$  при этом выделяются различные высокочастотные составляющие напряжения (в том числе и промежуточной частоты), которые поступают на антенный вход приемника. В данном конвертере частоты гетеродина выбраны на 1250 кГц выше средних частот диапазонов и равны 13,1; 10,9; 8,5 и 7,3 МГц.

В этом конвертере рекомендуется использовать следующие детали: переключатель  $B1$  — галетный, двухплатный на 5 положений и 4 направления; выключатель  $B2$  — ТВ2-1. Постоянные конденсаторы КСО-1, МБМ, КТ. В качестве подстроечных можно применить конденсаторы



Рис. 11. Эскиз самодельного подстроечного конденсатора

провода и стержень образуют обкладки подстроечного конденсатора.

Катушки индуктивности  $L1—L4$  — самодельные, выполнены на каркасах диаметром 18 и высотой 30 мм, изготовленных из полистирола или текстолита. В частности, антенная катушка  $L1$  содержит 28 витков провода ПЭЛШО 0,15, намотанных в два слоя. На том же каркасе на расстоянии 2 мм от  $L1$  размещают катушку  $L2$ , которая состоит из 11 витков провода ПЭЛ 0,8. Намотка рядовая, однослойная с принудительным шагом. Длина намотки 15 мм. На другом каркасе наматывают катушки гетеродина:  $L3$  содержит 10,25 витка провода ПЭЛ 0,8,  $L4$  — 9,75 витка провода ПЭЛШО 0,15. Примерно четыре витка катушки  $L4$  размещают между витками катушки  $L3$ , а остальные, — отступив от нее на 2 мм. Длина намотки катушки  $L3$  15 мм.

Устройство монтируют на коробчатом шасси размером  $150 \times 100 \times 45$  мм, выполненном из дюралюминия толщиной 1,5 мм. При размещении деталей конвертера каркасы с катушками  $L1$ ,  $L2$  и  $L3$ ,  $L4$  следует максимально разнести друг от друга, но установить каждый возможно ближе к переключателю  $B1$ . Вблизи платы переключателя с секциями  $B1a$  и  $B1b$  располагают конденсаторы  $C1—C4$ ,  $C9—C12$  и катушки индуктивности  $L1$ ,  $L2$ . Около другой платы — с секциями  $B1b$ ,  $B1g$  — устанавливают катушки  $L3$ ,  $L4$  и конденсаторы  $C5—C8$ ,  $C13—C16$  и  $C22$ . Платы переключателя желательно экранировать друг от друга экраном из листовой латуни.

Место установки конвертера определяется конструкцией приемника. Конвертер желательно установить внутри корпуса приемника на правой боковой стенке таким образом, чтобы ось переключателя диапазонов выходила наружу через предварительно просверленное отверстие.

Н а л а ж и в а н и е конвертера начинают с проверки напряжений на электродах лампы и работоспособности



гетеродина на всех диапазонах. Если гетеродин работает; то при замыкании катушки  $L3$  напряжение на конденсаторе  $C23$ , измеренное вольтметром, должно уменьшиться. Затем переключатель  $B1$  устанавливают в положение «25 м», включают приемник и настраивают его на частоту 1,25 МГц. На вход конвертера (на гнездо  $Gn1$ ) подают сигнал от СГ (ГСС) 11,85 МГц (средняя частота диапазона), выход конвертера подключают к антенному входу приемника и приступают к настройке гетеродинного контура на частоту 13,1 МГц.

Для этого изменяют емкость подстроечного конденсатора  $C5$  и пытаются принять сигнал с частотой модуляции СГ (ГСС). Если добиться этого не удастся, то отключают конденсатор  $C13$  и вместо него включают градуированный конденсатор переменной емкости с максимальной емкостью 300—400 пФ. Установив ротор подстроечного конденсатора  $C5$  в среднее положение, изменяют емкость переменного конденсатора так, чтобы на выходе приемника (в динамической головке) прослушивался тон с частотой модуляции. Следует иметь в виду, что тон модуляции будет прослушиваться при двух положениях ротора переменного конденсатора. Причем нужная частота гетеродина соответствует меньшей емкости переменного конденсатора, поскольку в описываемом конвертере частота гетеродина на всех диапазонах выбрана выше частоты принимаемого сигнала. Установленную таким образом емкость переменного конденсатора отсчитывают по шкале.

По окончании этой операции настройки переменный конденсатор отключают и вместо него устанавливают постоянный конденсатор соответствующей величины. Точную установку частоты гетеродина производят регулировкой подстроечного конденсатора  $C5$ .

Затем регулировкой подстроечного конденсатора  $C1$  настраивают входной контур конвертера ( $L2C1C9$ ) на частоту 11,85 МГц. Эту настройку производят по наибольшей громкости тона модуляции на выходе приемника или по наибольшему напряжению на звуковой катушке динамической головки. Иногда может потребоваться уточнение емкости постоянного конденсатора  $C9$ .

Аналогично производят настройку конвертера и на остальных диапазонах.

При указанном выборе промежуточной частоты на средней частоте диапазона частотный спектр каждого из

диапазонов КВ преобразуется в спектр частот от 1,1 до 1,4 МГц, располагающийся в высокочастотной части диапазона СВ. Следует учитывать, что более высокой частоте принимаемого сигнала будет соответствовать более низкая частота настройки приемника.

### Пятидиапазонный одноламповый конвертер

На рис. 12 приведена принципиальная схема конвертера с фиксированной настройкой на лампе 6НЗП, предназначенного для работы в диапазонах 20 м ( $f_{\text{ср}} = 14,2$  МГц), 25 м ( $f_{\text{ср}} = 11,8$  МГц), 31 м ( $f_{\text{ср}} = 9,6$  МГц), 41 м ( $f_{\text{ср}} = 7,2$  МГц) и 49 м ( $f_{\text{ср}} = 6,1$  МГц). Средняя промежуточная частота ( $f_{\text{пер}}$ ) принята равной 1,3 МГц. Настройка на КВ радиостанции осуществляется приемником, работающим в средневолновом диапазоне. Благодаря применению триодного смесителя такой конвертер отличается малым уровнем собственных шумов.

Как видно из схемы, сигнал, принятый антенной  $A_{н1}$ , поступает на катушку связи  $L1$ , индуктивно связанную с катушкой  $L2$ , которая совместно с одной из групп конденсаторов  $C1, C11$  (при установке секции  $B1a$  переключателя в положение 20 м);  $C1, C11, C2, C12$  (25 м);  $C1, C11, C3, C13$  (31 м);  $C1, C11, C4, C14$  (41 м) или  $C1, C11, C5, C15$  (49 м) образует входной контур устройства. Подключение той или иной группы конденсаторов к катушке  $L2$  производится секцией  $B1a$  переключателя  $B1$ . Настройка входного контура производится подстроечными конденсаторами  $C1—C5$  на середину соответствующего диапазона. С входного контура напряжение сигнала поступает на управляющую сетку лампы смесителя.

Гетеродин собран на правом триоде лампы по трехточечной схеме с автотрансформаторной обратной связью. Колебательный контур образуют здесь катушка индуктивности  $L3$  и (в зависимости от положения секции  $B1b$  переключателя  $B1$ ) одна из групп конденсаторов  $C6, C16$ ;  $C6, C16, C7, C17$ ;  $C6, C16, C8, C18$ ;  $C6, C16, C9, C19$  или  $C6, C16, C10, C20$ . Настройка гетеродина на требуемую частоту производится в каждом из диапазонов соответствующими подстроечными конденсаторами ( $C6—C10$ ). Напряжение гетеродина с помощью катушки  $L4$ , индуктивно связанной с катушкой  $L3$ , вводится в цепь катода левого триода.

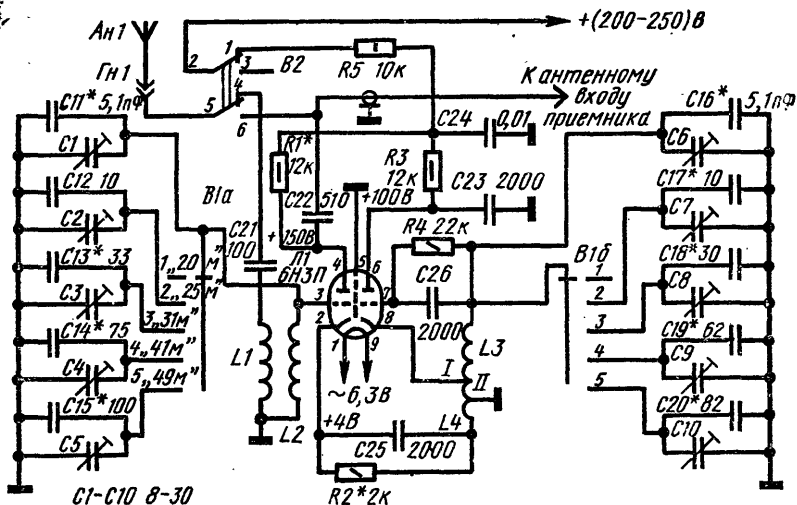


Рис. 12. Схема конвертера на лампе 6Н3П

Таким образом, на входе смесителя действуют два переменных напряжения: на управляющую сетку лампы смесителя поступает спектр частот, образуемый сигналами различных радиостанций (из-за широкой полосы пропускания входного контура), а в цепи катода этой лампы действует напряжение с частотой гетеродина. В результате работы смесителя на его нагрузке — резисторе  $R1$  — выделяется спектр сигналов с различными промежуточными частотами. Это напряжение через конденсатор  $C22$  поступает на антенный вход приемника.

Конденсатор  $C23$  служит для заземления анода правого триода лампы по высокой частоте, что необходимо для нормальной работы гетеродина. Резистор  $R5$  и конденсатор  $C24$  образуют в цепи анодного питания развязывающий фильтр. Такой фильтр уменьшает вероятность появления различных помех в виде свистов при настройке приемника на различные КВ радиостанции. Резистор  $R2$  определяет величину напряжения смещения в цепи сетки левого триода, при котором смеситель работает наиболее эффективно. По высокой частоте он зашунтирован конденсатором  $C25$ .

С помощью переключателя  $B2$  антенна приемника подключается к входу конвертера либо приемника. Од-

новременно переключатель *B2* использован в конвертере для включения (отключения) анодного напряжения. Напряжение накала лампы в описываемом устройстве не отключается.

В конвертере (см. рис. 12) используются резисторы типа МЛТ, конденсаторы типов КТ (*C11—C20* и *C9*), СГМ (*C22, C23*), подстроечные конденсаторы типа КПК-1 и другие. Переключатель *B1* — галетный, одноплатный на 5 положений и 2 направления; *B2* — типа ТП1-2. Катушки индуктивности входного контура и контура гетеродина выполнены на каркасах диаметром 18—20 мм, изготовленных из полистирола. Намотка однослойная с принудительным шагом. В частности, катушка *L2* содержит 16 витков провода ПЭВ-1 0,64. Длина намотки 20 мм. Рядом с ней размещается катушка *L1*, содержащая 35 витков провода ПЭШО 0,2. Длина намотки 4 мм.

На другом каркасе наматывают катушки индуктивности *L3* и *L4*. Катушка *L3* содержит 10(I) + 4(II) витка провода ПЭВ-1 0,64, а катушка *L4* — 4 витка того же провода. Катушки *L3* и *L4* размещают вплотную друг к другу. Длина намотки 27 мм.

Конвертер был смонтирован на Г-образной панели размерами 120×100×50 мм, изготовленной из алюминия АМЦ толщиной 1,5 мм. Расположение основных деталей на панели легко уяснить из рис. 13: здесь установлены

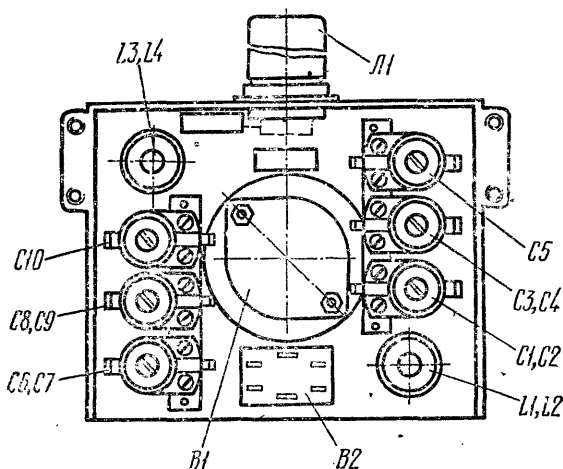


Рис. 13. Расположение основных деталей на панели

ламповая панелька, подстроечные конденсаторы, переключатели *B1* и *B2*, а также катушки индуктивности. Переключатель *B1* ориентируют на панели так, чтобы проводники от конденсаторов и выводы катушек индуктивности, которые припаиваются к контактам переключателя диапазонов, имели минимальную длину и достаточную жесткость. Вдоль панели со стороны монтажа устанавливают общую минусовую шину, изготовленную из медного облуженного провода диаметром 1,5 мм. К этой шине припаивают все корпусные выводы радиоэлементов.

Контурные конденсаторы *C11—C20* припаивают параллельно соответствующим подстроечным конденсаторам. Крепление подстроечных конденсаторов *C1, C2; C3, C4; C6, C7* и *C8, C9* производят попарно, таким образом, чтобы они располагались один над другим, а регулировочные винты были направлены в противоположные стороны. Для доступа к регулировочным винтам подстроечных конденсаторов *C1, C3, C6* и *C8* в панели сверлят отверстия диаметром 3,5—4 мм.

Н а л а ж и в а н и е конвертера начинают с проверки и установки режима работы лампы, напряжения на электродах которой должны соответствовать указанным на рис. 12 (с точностью  $\pm 20\%$ ). Затем убеждаются, что гетеродин работает на всех диапазонах. Для этого параллельно конденсатору *C23* включают высокоомный вольтметр постоянного тока со шкалой 150—200 В, переключатель *B1* устанавливают на различные диапазоны и каждый раз замыкают на корпусной провод управляющую сетку правого триода, следя за показаниями вольтметра. Если гетеродин работает, то при указанном замыкании показания вольтметра должны несколько уменьшаться. При отсутствии генерации на отдельных диапазонах следует проверить исправность конденсаторов соответствующего контура гетеродина.

Настройку конвертеров можно осуществлять не только с помощью СГ (ГСС), но и с помощью гетеродинного индикатора резонанса (ГИР). Точность настройки конвертеров с помощью ГИР хотя и несколько меньшая, вполне достаточна для радиолобительской практики, так как в дальнейшем можно произвести необходимую корректировку настройки конвертера по станциям. Учитывая, что этим простым прибором располагают многие радиолюбители, рассмотрим на примере описываемого конвертера порядок настройки с помощью ГИР.

Отключив резистор  $R3$  от анода правого триода лампы, настраивают входные контуры на среднюю частоту каждого из диапазонов. Для этого переключатель  $B1$  устанавливают в положение «20 м» ( $f_{\text{ср}} = 14,2$  МГц). Отсчитывая по шкале, устанавливают частоту генерации в ГИР порядка 14 МГц, и его катушку приближают к катушкам индуктивности  $L1, L2$ . Затем, изменяя настройку ГИР на  $\pm 1$  МГц, по индикатору определяют частоту настройки входного контура  $L2, C1, C11$ . Если входной контур конвертера резонирует с контуром ГИР на частоте, большей  $f_{\text{ср}}$ , то необходимо регулировкой увеличить емкость конденсатора  $C1$ , если же резонансная частота ниже  $f_{\text{ср}}$ , то емкость конденсатора  $C1$  следует уменьшить.

Регулируя емкость конденсатора  $C1$  (а в случае необходимости и подбирая емкость конденсатора  $C11$ ), каждый раз проверяют частоту настройки входного контура с помощью ГИР. Настройку можно считать законченной, если входной контур резонирует на частоте, близкой к 14,2 МГц.

Аналогично (путем регулировки и подбора емкостей соответствующих конденсаторов) производят настройку входных контуров в диапазонах 25, 31, 41 и 49 м на частоты 11,8; 9,6; 7,2 и 6,1 МГц соответственно.

Настройка гетеродинных контуров конвертера производится так же, как и входных. Необходимо лишь иметь в виду, что в каждом из диапазонов резонансная частота контура гетеродина отличается от соответствующей средней частоты настройки входного контура на 1,3 МГц, т. е. на среднее значение промежуточной частоты, принятое для данного конвертера. Для диапазонов 20, 25, 31, 41 и 49 м контуры гетеродина должны настраиваться на частоты 15,5; 13,1; 10,9; 8,5 и 7,4 МГц соответственно.

Отметим, что настройку входных и гетеродинных контуров конвертера (см. рис. 12) следует начинать обязательно с диапазона 20 м, так как контурные конденсаторы этого диапазона ( $C1, C11$  и  $C6, C16$ ) входят в состав колебательных контуров и всех остальных диапазонов. Очевидно, что изменять емкость этих конденсаторов в процессе настройки контуров других диапазонов нельзя.

Возможна и другая методика настройки гетеродинных контуров — по нулевым биениям. Для этого восстанавливают цепь резистора  $R3$ , а к ГИР подключают телефоны. При равенстве частот ГИР и гетеродина конвертера в телефонах будут прослушиваться нулевые биения.



Закончив настройку конвертера, его испытывают в режиме приема программ КВ радиостанций. Для этого в гнездо *Гн1* включают антенну, а выход конвертера подключают к антенному входу приемника. Затем, изменяя настройку приемника, осуществляют прием программы выбранной КВ радиостанции.

Если при этом окажется, что интересующий нас диапазон находится несколько в стороне (а это возможно, так как точность отсчета частоты по шкале ГИР невелика), то регулировкой соответствующего подстроечного конденсатора (*С6—С10*) корректируют частоту гетеродина конвертера. Операции по корректировке частоты гетеродина начинают с диапазона 20 м. Приняв программу какой-либо радиостанции, по наибольшей громкости на выходе приемника уточняют настройку входного контура путем регулировки соответствующего подстроечного конденсатора. При корректировке частоты гетеродина частота настройки приемника должна соответствовать 1,3 МГц ( $f_{\text{пер}}$ ).

При испытании описанного конвертера с приемником «Серенада» обеспечивался прием значительного числа программ дальних КВ радиостанций, в том числе и любительских.

## ЛАМПОВЫЙ КОНВЕРТЕР НА ЛЮБИТЕЛЬСКИЕ ДИАПАЗОНЫ

Прежде чем приступить к рассмотрению конкретной схемы конвертера, предназначенного для работы на любительских КВ диапазонах, отметим, что любой из рассмотренных выше конвертеров с фиксированной настройкой легко перестроить для работы на одном или нескольких любительских диапазонах.

Действительно, в схемах рис. 10 и 12 во входном контуре и контуре гетеродина для всех диапазонов частот использованы общие катушки индуктивности, а частота гетеродина выбрана выше принимаемой. Переход с одного диапазона на другой производится в этих устройствах с помощью переключателя диапазонов, который подключает ту или иную емкость конденсаторов параллельно указанным катушкам индуктивности. Следовательно, если на любом из вещательных диапазонов конвертера емкость конденсаторов входного и гетеродинного контуров изменить таким образом, чтобы входной контур оказался

настроенным на среднюю частоту любительского диапазона частот, а контур гетеродина на частоту

$$f_{г.л} + f_{ср.л} + f_{п.ср}, \quad (1)$$

(здесь  $f_{ср.л}$  — средняя частота любительского диапазона, а  $f_{пср}$  — среднее значение промежуточной частоты конвертера; причем, если в конвертере выбрано соотношение  $f_{гл} < f_{ср.л}$ , то в выражении (1) следует знак «+» изменить на «-»), и конвертер окажется перестроенным на соответствующий любительский диапазон. Рассчитать необходимую емкость конденсатора  $C_{вх.л}$  для перестройки входного контура вещательного КВ диапазона на любительский диапазон частот можно по формуле:

$$C_{вх.л} = \left( \frac{f_{ср.в}}{f_{ср.л}} \right)^2 \cdot C_{вх.в}, \quad (2)$$

где  $C_{вх.в}$  — суммарная емкость входного контура вещательного диапазона частот;

$f_{ср.в}$  — средняя частота вещательного диапазона частот.

Суммарная емкость контура гетеродина  $C_{г.л}$ , необходимая для перестройки его на частоту  $f_{г.л}$ , при которой обеспечивается прием программ любительских радиостанций на частоте  $f_{ср.л}$ , определяется по аналогичной формуле:

$$C_{г.л} = \left( \frac{f_{г.в}}{f_{г.л}} \right)^2 \cdot C_{г.в}, \quad (3)$$

где  $C_{г.в}$  — суммарная емкость контура гетеродина вещательного диапазона частот;

$f_{г.в}$  — частота гетеродина, при которой обеспечивается прием радиостанций в вещательном диапазоне частот.

Для наглядности проиллюстрируем примером, как пользоваться этими формулами на практике.

**Пример.** В конвертере, собранном по схеме рис. 10, диапазон 25 м необходимо перестроить на любительский диапазон 20 м. Требуется определить емкости конденсаторов во входном контуре и в контуре гетеродина.

Дано:  $C_{вх.в} = C1 + C9 = 14 + 56 = 70$  пФ;  $f_{ср.в} = 11,85$  МГц;  $f_{ср.л} = 14,17$  МГц (из таблицы № 1);  $C_{г.в} = C5 + C13 = 13 + 47 = 60$  пФ.  $f_{г.в} = f_{ср.в} + f_{пср} = 11,85 + 1,25 = 13,1$  МГц;  $f_{г.л} = f_{ср.л} + f_{пср} = 14,17 + 1,25 = 15,42$  МГц.

По формулам 1—3 определяем:

$$f_{\text{гл}} = 14,17 + 1,25 = 15,42 \text{ МГц};$$

$$C_{\text{вх.л}} = \left( \frac{11,85}{14,17} \right)^2 \cdot 70 \approx 48 \text{ пФ};$$

$$C_{\text{г.л}} = \left( \frac{13,1}{15,42} \right)^2 \cdot 60 \approx 42 \text{ пФ}.$$

Таким образом, если во входном и гетеродинном контурах емкости конденсаторов  $C1+C9$  и  $C5+C13$  уменьшить соответственно до 48 и 42 пФ, то конвертер рис. 10 окажется перестроенным на любительский диапазон 20 м. Приведенный расчет (который применим, кстати, как для ламповых, так и для транзисторных конвертеров с фиксированной настройкой и общими катушками индуктивности) является приближенным, поскольку не учитывает емкости монтажа, собственную емкость катушек индуктивности, входные емкости ламп или транзисторов. Однако, как показывает практика, необходимые уточнения легко внести в процессе налаживания конвертера.

На рис. 14 приведена принципиальная схема конвертера, предназначенного для приема программ КВ радиостанций, работающих в диапазонах 3,5—3,65 МГц (80 м); 7—7,1 МГц (40 м); 14,0—14,35 МГц (20 м); 21,0—21,45 МГц (14 м) и 28—29,7 МГц (10 м). Устройство работает совместно с приемником супергетеродинного типа, имеющим средневолновый диапазон, и питается от его выпрямителя. Прием на всех диапазонах частот осуществляется перестройкой конвертера, промежуточная частота которого выбрана равной 1600 кГц. В процессе работы с конвертером настройка приемника не изменяется.

Основными узлами конвертера являются: входное устройство, усилитель высокой частоты (УВЧ) и преобразователь частоты.

Как видно из принципиальной схемы, принятые сигналы из антенны  $Aн1$  через гнездо  $Гн1$ , разделительный конденсатор  $C1$ , режекторный фильтр  $L1C2$  и секцию  $B2-1a$  переключателя  $B2$  поступают на одну из антенных катушек  $L2, L4, L6, L8$  или  $L10$ , которые индуктивно связаны с соответствующими входными контурами  $L3C3C8; L5C4C8; L7C5C8; L9C6C8$  или  $L11C7C8$ . В зависимости от используемого диапазона включение соответствующей катушки связи в цепь антенны осуществ-

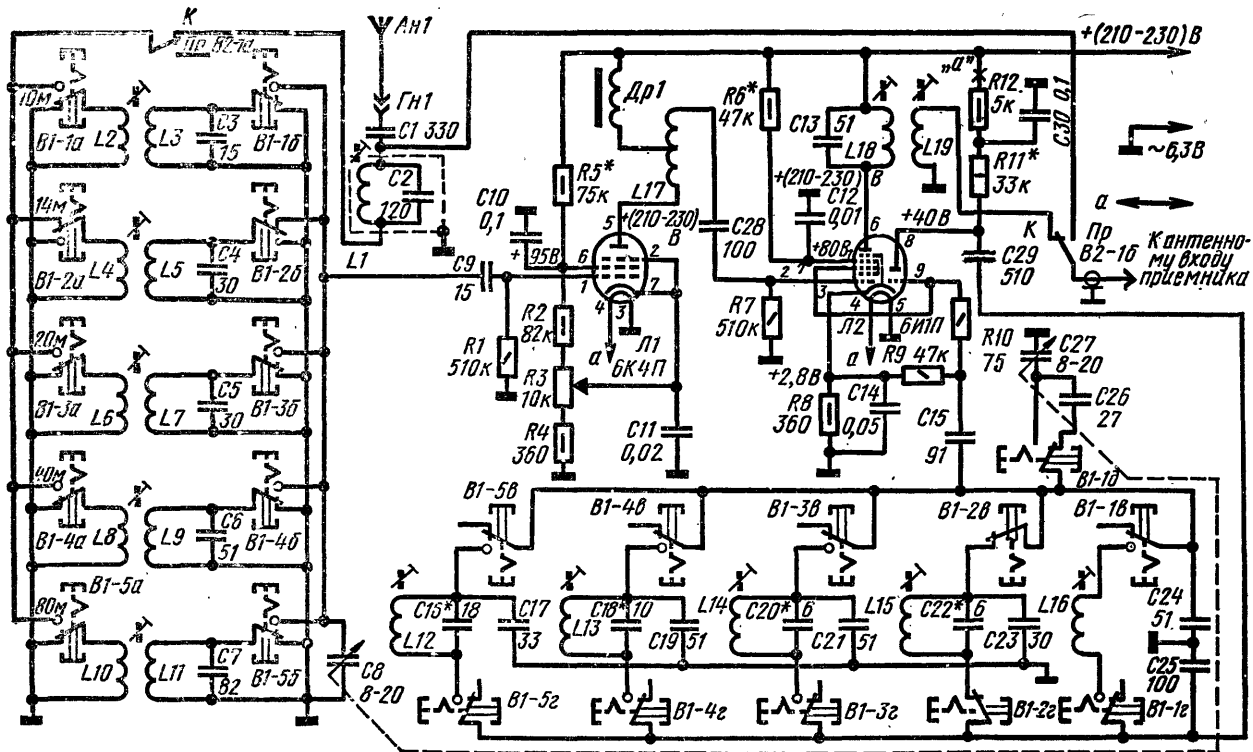


Рис. 14. Схема конвертера на лампах 6К4П и 6Н1П

ляется секциями *B1-1a*, *B1-2a*, *B1-3a*, *B1-4a* или *B1-5a* переключателя *B1*. Одновременно при этом в цепь управляющей сетки лампы *Л1* секциями *B1-1б*, *B1-2б*, *B1-3б*, *B1-4б* или *B1-5б* того же переключателя включается соответствующий входной контур.

Для повышения устойчивости работы конвертера все катушки связи и входные контуры, не включенные в цепь антенны, замкнуты накоротко секциями *a* и *б* переключателя *B1*. Плавная настройка входных контуров производится с помощью конденсатора переменной емкости *C8* блока *C8*, *C27*. На схеме рис. 14 положение переключателя *B1* соответствует включению в конвертере диапазона 14 м.

УВЧ конвертера — аperiодический (ненастраиваемый). Он собран на высокочастотном пентоде типа 6К4П (*Л1*). Использование УВЧ позволяет повысить чувствительность конвертера. Нагрузкой анодной цепи лампы *Л1* в диапазонах 20, 40 и 80 м является индуктивное сопротивление дросселя *Др1*. С повышением частоты сопротивление дросселя переменному току падает из-за влияния межвитковой емкости, и в диапазоне частот 20—30 МГц существенное сопротивление току высокой частоты оказывает уже П-контур, образованный катушкой индуктивности *L17*, входной емкостью лампы *Л2* и выходной емкостью лампы *Л1*.

УВЧ собран по схеме с последовательным питанием. Необходимое напряжение на экранную сетку лампы *Л1* подается с делителя, образованного резисторами *R2—R5*. Для обеспечения оптимальных условий работы конвертера и всего приемного тракта при различных уровнях принимаемых сигналов в УВЧ предусмотрена регулировка усиления. Регулировкой переменного резистора *R3* изменяется напряжение смещения на управляющей сетке лампы *Л1*, что приводит к изменению крутизны характеристики лампы в рабочей точке, а следовательно, и коэффициента усиления УВЧ.

Гетеродин собран на триодной части лампы 6И1П (*Л2*) по схеме с емкостной обратной связью и параллельным питанием. Постоянное напряжение на анод триода подается через резистор *R11*. Конденсатор *C29* — разделительный. Резистор *R10* — антипаразитный.

Контур гетеродина образован одной из катушек индуктивности *L12—L16* и соответствующими конденсаторами. Так, например, в диапазоне 14 м контур гетероди-

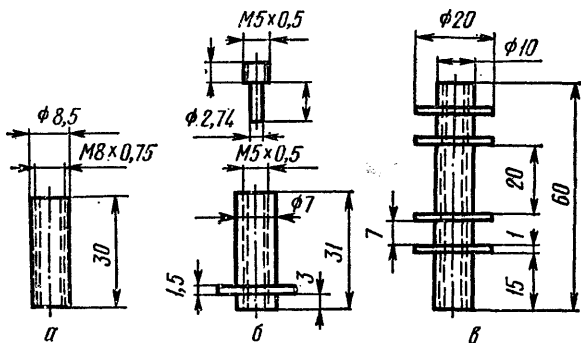


Рис. 15. Эскизы каркасов катушек индуктивности:  
 а — для  $L_1$ ; б — для  $L_2 - L_{17}$ ; в — для  $L_{18}, L_{19}$

на состоит из катушки индуктивности  $L_{15}$  и конденсаторов  $C_{22}, C_{23}, C_{24}, C_{25}, C_{26}$  и  $C_{27}$ . Частоты гетеродина в диапазонах 20, 40 и 80 м в данном конвертере выбраны на 1600 кГц выше частоты принимаемого сигнала, а в диапазонах 10 и 14 м — ниже частоты принимаемого сигнала на 1600 кГц. Перестройка гетеродина осуществляется конденсатором переменной емкости  $C_{27}$  блока  $C_8, C_{27}$ .

Смеситель собран на гептодной части лампы  $L_2$ , режим работы которой определяется резисторами  $R_6$  и  $R_8$ . Конденсаторы  $C_{12}, C_{14}$  — блокировочные.

Принимаемый сигнал с выхода УВЧ через конденсатор  $C_{28}$  подается на первую сетку, а напряжение гетеродина — на третью сетку гептодной части лампы  $L_2$ . В результате преобразования частоты на нагрузке каскада — колебательном контуре  $L_{18}, C_{13}$ , настроенном на частоту 1600 кГц, выделяется напряжение промежуточной частоты, которое с помощью катушки связи  $L_{19}$  поступает на антенный вход приемника.

Конструктивные данные катушек индуктивности  $L_1 - L_{19}$  сведены в табл. 2. Эти катушки выполняют на каркасах, изготовленных из оргстекла в соответствии с рис. 15.

Для переключения контуров входной цепи и гетеродина был использован клавишный переключатель от радиолы «Дружба». Подобные переключатели применяются также в радиолах «Эстония-2», «Рассвет» и других. Для уменьшения места, занимаемого переключателем на передней панели конвертера, клавиши и рычаги, пред-

## Намоточные данные катушек индуктивности

Позиционное обозначение по схеме рис. 14	Обозначение каркаса на рис. 15	Тип намотки	Длина намотки, мм	Расстояние между катушками, мм	Число витков	Марка и диаметр провода	Тип сердечника	Примечание
L1	а	Внавал	6	—	60	ПЭЛШО 0,15	СЦР-1	1
L2	б	Рядовая	1,5	5	6	ПЭЛ 0,15	100НН, диаметр 2,74 мм, феррит	2,3
L3		»	5		7	ПЭЛШО 0,51		
L4	б	Рядовая	2	5	10	ПЭЛ 0,15	»	2,3
L5		»	7		10	ПЭЛШО 0,51		
L6	б	Рядовая	3	5	12	ПЭЛ 0,15	»	2,3
L7		»	12		20	ПЭЛШО 0,51		
L8	б	Рядовая	6	5	23	ПЭЛ 0,15	»	2,3
L9		»	16		40	ПЭЛШО 0,31		
L10	б	Рядовая	8	4	35	ПЭЛ 0,15	»	2,3
L11		»	14,5		65	ПЭЛ 0,15		
L12	б	»	9	—	33	ПЭЛ 0,25	»	2
L13	б	»	14	—	38	ПЭЛ 0,31	»	2
L14	б	»	10	—	14	ПЭЛШО 0,51	»	2
L15	б	»	6	—	8	ПЭЛШО 0,51	»	2
L16	б	»	6	—	6	ПЭЛ 0,9	»	2
L17	б	»	18	—	30	ПЭЛШО 0,51	—	2,4

Позиционное обозначение по схеме рис. 14	Обозначение каркаса на рис. 15	Тип намотки	Длина намотки, мм	Расстояние между катушками, мм	Число витков	Марка и диаметр провода	Тип сердечника	Примечание
L18	в	Внавал	Между щечками	—	100	ЛЭШО 7·0,07	СЦР-2	—
L19					70	ПЭЛШО 0,31	»	3

Примечания: 1. Можно использовать каркасы контуров телевизора «Рубин».

2. Можно использовать каркасы КВ катушек индуктивности приемников II класса.

3. Выполняют на одном каркасе, причем катушки индуктивности, имеющие четное позиционное обозначение, располагают в нижней части каркаса.

4. Выполняют отвод от середины.

назначенные для отключения сети и включения электропроигрывателя, снимают.

На плате клавишного переключателя располагают катушки индуктивности и конденсаторы, входящие в состав входных контуров и контуров гетеродина. Для уменьшения связи между указанными контурами их разделяют экраном Э, выполненным из листовой латуни толщиной 0,5 мм. Расположение деталей на плате клавишного переключателя показано на рис. 16.

Дроссель Др1 наматывают на ферритовом сердечнике М600НН-3-СС2,8×12,6 проводом ПЭЛ-1 0,08. Число витков 165×2. Намотка производится внавал, в двух секциях шириной 3 мм. Расстояние между секциями 2 мм.

Блок конденсаторов переменной емкости С8, С27 — самодельный. Он выполнен на базе двух конденсаторов КП-30, из которых удаляют половину подвижных пластин. Если габариты конвертера не имеют существенного значения, можно использовать любые другие блоки конденсаторов переменной емкости, которые имеют две секции для настройки блока УКВ (например, от радиол



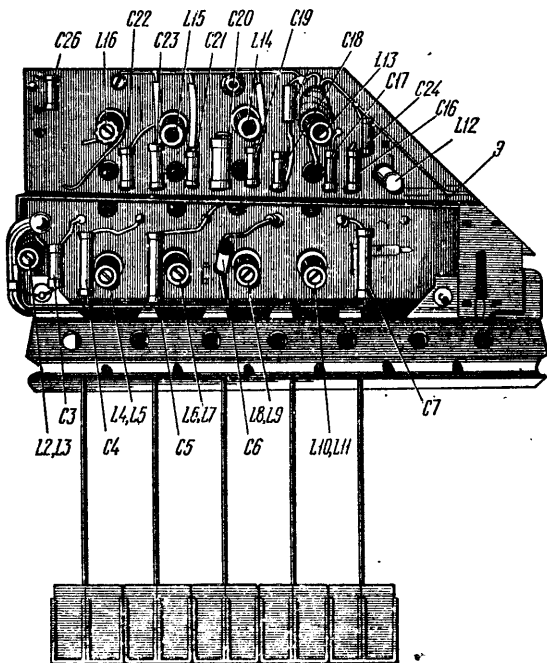


Рис. 16. Расположение катушек индуктивности  $L2-L16$  на плате клавишного переключателя

«Мелодия», «Рассвет»). Секции конденсаторов, предназначенные для настройки приемника в ДВ и СВ диапазонах, не используют.

Описанный конвертер с самодельным блоком конденсаторов был смонтирован на коробчатом шасси, выполненном из листового алюминия толщиной 1,5 мм. Размеры шасси (190×160×70 мм) определялись главным образом размерами клавишного переключателя. На верхней плоскости шасси устанавливают блок конденсаторов переменной емкости  $C8, C27$  с диском верньерного устройства, контур  $L18C13$  и лампы панели. На задней стенке шасси устанавливают режекторный фильтр  $L1C2$  и гнездо  $ГН1$ , а на передней — переключатель  $B2$  и ось настройки, являющуюся частью верньерного устройства.

В подвале шасси размещают клавишный переключатель  $B1$  с контурами. В подвале же около ламповых

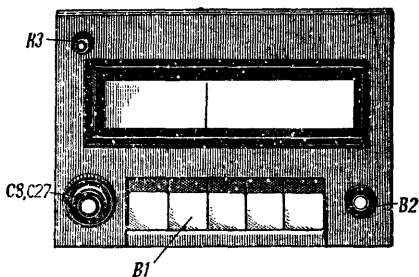


Рис. 17. Расположение органов управления на передней панели конвертера

ными прямоугольными отверстиями для рычагов клавишного переключателя и шкалы. Расположение органов управления на передней панели конвертера показано на рис. 17.

Для удобства настройки в конвертере применено верньерное устройство, выполненное на базе деталей шкального устройства приемника «Соната». Оно обеспечивает замедление порядка 12, ход указателя шкалы — 113 мм. Детали верньерного устройства крепятся с внутренней стороны передней панели.

Нужно отметить, что расположение деталей на шасси существенного значения не имеет, так как основные узлы конвертера, определяющие качество его работы — входные и гетеродинные контуры, — смонтированы на переключателе *B1*. Если радиолюбитель имеет возможность применить малогабаритный клавишный переключатель (например, от приемников «Орион-301», «Урал-301» или «Урал-302») и верньер более совершенной конструкции, то размеры конвертера могут быть значительно уменьшены.

Налаживание конвертера (см. рис. 14) ничем не отличается от налаживания преобразовательного каскада супергетеродинного приемника. Наиболее точно его можно выполнить с помощью СГ (ГСС). На первом этапе для лучшего доступа к ламповым панелям и монтажной плате клавишный переключатель из подвала шасси удаляют. Включив конвертер, проверяют режимы работы ламп по постоянному току. Измеренные значения напряжений на электродах ламп не должны отличаться более чем на  $\pm 20\%$  от значений, указанных на принципиальной схеме рис. 14.

панелей крепят монтажную планку, на которой монтируют дроссель *Dr1*, катушку индуктивности *L17* и конденсаторы, не входящие в состав колебательных контуров, а также все постоянные резисторы. К шасси крепят переднюю панель с отверстиями под органы управления, выпиленными

Затем устанавливают в подвале шасси клавишный переключатель и подключают его согласно принципиальной схеме. Проверка работоспособности гетеродина производится на всех КВ диапазонах путем измерения анодного тока триода лампы *Л2* (в точке «а») миллиамперметром со шкалой 10 мА. Если гетеродин работает, то при замыкании управляющей сетки триода на катод показания миллиамперметра должны увеличиться. При отсутствии генерации на отдельных диапазонах следует проверить схему включения соответствующего контура и исправность входящих в него конденсаторов.

Добившись устойчивой работы гетеродина при крайних положениях подвижных пластин блока конденсаторов *С8*, *С27*, переключатель *В2* конвертера устанавливают в положение «К»; к гнезду *Гн1* подключают выход СГ (ГСС), а выход конвертера соединяют с антенным входом приемника. Приемник следует предварительно настроить по СГ (ГСС) на частоту 1600 кГц и убедиться, что на этой частоте передачи радиостанций не ведутся.

Отдельные узлы конвертера рекомендуется настраивать в последовательности, указанной в табл. 3. Правильность настройки контролируют по максимуму показаний измерителя выхода, подключенного параллельно звуковой катушке динамической головки приемника, либо на слух — по максимальной громкости сигнала частоты модуляции СГ (ГСС). При настройке гетеродина требуемые перекрытия по частоте в диапазонах 80, 40, 20, 14 и 10 м достигаются подбором емкости конденсаторов *С16*, *С18*, *С20*, *С22* и *С26* соответственно, причем установку требуемой частоты гетеродина в высокочастотной части каждого из диапазонов осуществляют регулировкой сердечника катушки индуктивности соответствующего контура при установке минимальной емкости блока конденсаторов *С8*, *С27*. Следует иметь в виду, что в процессе этой настройки максимум сигнала на выходе приемника возможен при установке сердечника катушки в два положения. В диапазонах 10 и 14 м правильной настройке гетеродина соответствует большее значение индуктивности катушки (сердечник расположен ближе к обмотке катушки), а в остальных диапазонах правильная настройка достигается при меньшей индуктивности катушки соответствующего контура, т. е. когда сердечник расположен дальше от обмотки катушки.

## Порядок настройки устройства

Настраиваемый узел	Частота настройки узла, МГц	Контур	Подключение СГ (ГСС)	Частота СГ, МГц	Дополнительные условия настройки
Смеситель	1,6	<i>L18C13</i>	К выводу конденсатора <i>C28</i> , временно отпаянному от катушки <i>L17</i>	1,6	Нижний по схеме конец конденсатора <i>C29</i> соединяют с шасси
Гетеродин	26,4— 28,1 19,4— 19,85 15,6— 15,95  8,6—8,7  5,1—5,25	<i>L16C24C25C27</i>  <i>L15C22—C27</i>  <i>L14C20C21</i>  <i>C24—C27</i> <i>L13C18C19</i> <i>C24—C27</i> <i>L12C16C17</i> <i>C24—C27</i>	Так же, как при настройке смесителя	28,0— 29,7 21,0— 21,45 14,0— 14,35  7,0—7,1  3,5—3,65	Нижний по схеме конец конденсатора <i>C29</i> отключают от шасси
Входные цепи	28,0— 29,7 21,0— 21,45 14,0— 14,35 7,0—7,1 3,5—3,65	<i>L3C3C8</i>  <i>L5C4C8</i>  <i>L7C5C8</i>  <i>L9C6C8</i> <i>L11C7C8</i>	К гнезду <i>Гн1</i> через резистор сопротивлением 300 Ом	28,0— 29,7 21,0— 21,45 14,0— 14,35 7,0—7,1 3,5—3,65	
Фильтр-пробка	1,6	<i>L1C2</i>	То же	1,6	Настройку <i>L1C2</i> производят по минимуму напряжения на выходе приемника

При испытании описанного конвертера с различными приемниками третьего класса он обеспечивал прием большого количества программ дальних любительских радиостанций, работающих в телефонном режиме. Для приема программ радиостанций, работающих в телеграфном режиме (*GW*) или в режиме *SSB*, в приемнике необходимо предусмотреть вспомогательный гетеродин.

## ТРАНЗИСТОРНЫЕ КОНВЕРТЕРЫ НА ВЕЩАТЕЛЬНЫЕ ДИАПАЗОНЫ

### Двухдиапазонный конвертер на двух транзисторах

Этот конвертер предназначен для приема программ КВ радиостанций, работающих в диапазонах 25 м (11,6—12,1 МГц) и 31 м (9,4—9,9 МГц). Устройство построено на транзисторах, питается от двух аккумуляторов типа Д-0,1 и потребляет ток примерно 1,5 мА. Конвертер рассчитан на работу с супергетеродинными приемниками «Селга», «Сокол», «Ласточка» и т. п., имеющими магнитную антенну. Среднее значение промежуточной частоты здесь  $f_{п.ср} = 1250$  кГц. Напомним, что работа с такими приемниками возможна на участках частот  $1250 \pm 250$  кГц, где нет работающих СВ радиостанций.

Как видно из принципиальной схемы конвертера, представленной на рис. 18, основными узлами устройства являются смеситель и гетеродин. Смеситель собран на транзисторе  $T1$ , ток базы которого определяется сопротивлением резистора  $R1$ . Принятый антенной  $Aн1$  сигнал КВ радиостанции через гнездо  $Гн1$  и конденсатор  $C1$  поступает на широкополосный входной контур, образованный катушкой индуктивности  $L1$  и конденсаторами  $C2$  и  $C3$  (в диапазоне 25 м) или  $C4$  и  $C5$  (в диапазоне 31 м). Емкостная связь с антенной позволяет получить высокий коэффициент передачи сигнала из антенны во входной контур.

На вход смесительного каскада — на базу транзистора  $T1$  — сигнал подается с помощью катушки связи  $L2$ , размещенной на одном каркасе с катушкой индуктивности  $L1$ . Входной контур настраивают на среднюю частоту каждого из диапазонов и в процессе эксплуатации конвертера не перестраивают. При переключении диапазонов изменение частоты настройки входного контура производится скачкообразно — секцией  $B1a$  переключателя  $B1$ .

Гетеродин собран на транзисторе  $T2$  по схеме с емкостной обратной связью. Режим работы транзистора стабилизирован резисторами  $R2—R4$ . В диапазоне 25 м колебательный контур гетеродина образован катушкой индуктивности  $L5$  и конденсаторами  $C10—C13$ . В диапазоне 31 м вместо конденсаторов  $C10$ ,  $C11$  секцией  $B1b$  переключателя  $B1$  в контур гетеродина включаются кон-

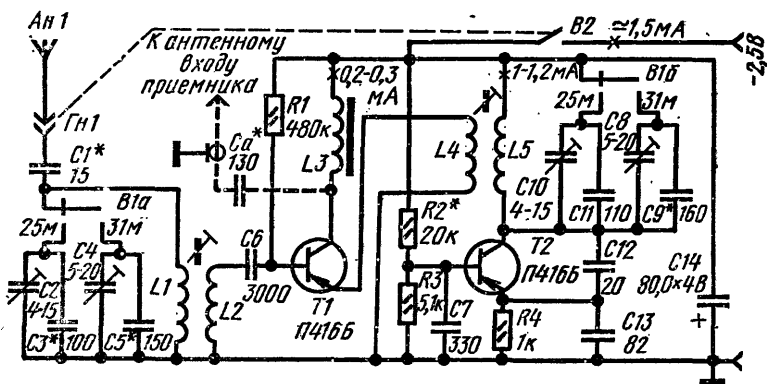


Рис. 18. Схема двухдиапазонного конвертера

денсаторы  $C8$  и  $C9$ . Напряжение гетеродина с помощью катушки связи  $L4$  подано на второй вход смесительного каскада — в цепь эмиттера транзистора  $T1$ . Контур гетеродина в процессе приема программ КВ радиостанций также не перестраивают.

Таким образом, на входах смесительного каскада (между базой и эмиттером транзистора  $T1$ ) действуют два высокочастотных колебания — одно с частотой сигнала, другое — с частотой гетеродина. Поэтому в коллекторной цепи транзистора  $T1$  протекает составляющая тока промежуточной (разностной) частоты. Этот ток преобразуется катушкой индуктивности  $L3$  в высокочастотное электромагнитное поле, воздействующее на контур магнитной антенны приемника. Приемное устройство при этом должно быть настроено, очевидно, на указанную выше промежуточную частоту, не являющуюся постоянной.

В каждом из КВ диапазонов частота гетеродина  $f_{г1}$  (или  $f_{г2}$ ) должна быть установлена таким образом, чтобы разность между средней частотой принимаемого сигнала ( $f_{ср1}=11,85$  МГц — для диапазона 25 м и  $f_{ср2}=9,65$  МГц — для диапазона 31 м) и частотой гетеродина удовлетворяла следующему условию:  $f_{пср}=1250=f_{ср1}-f_{г1}$  и  $f_{пср}=1250=f_{ср2}-f_{г2}$ . Тогда частотный спектр сигналов каждого из КВ диапазонов будет преобразован в спектр частот, расположенных в высокочастотной части СВ диапазона (1000—1500 кГц). Приемник при работе с конвертером выполняет функции избиратель-

ного устройства, воспринимающего сигнал с частотой настройки приемника, второго преобразователя частоты, детектора и усилителя низкой частоты.

В описываемом конвертере можно использовать транзисторы типа ГТ313, П422, П423, П403 и другие; резисторы МЛТ-0,125; конденсаторы КТ и подстроечные конденсаторы типа КПК-М. Катушки индуктивности  $L1$ ,  $L2$ ,  $L4$  и  $L5$ , конструкция которых представле-

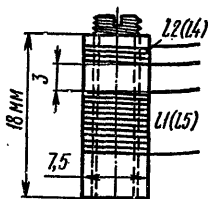


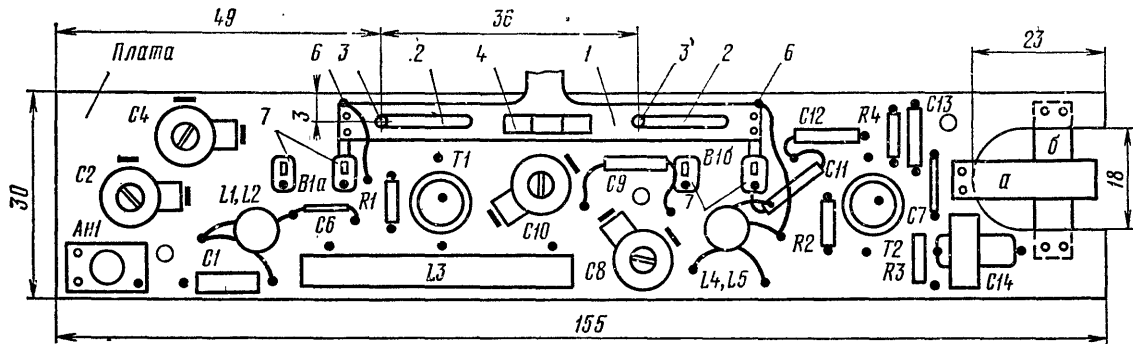
Рис. 19. Эскиз каркасов катушек  $L1$ ,  $L2$  и  $L4$ ,  $L5$

на на рис. 19, попарно наматывают на одинаковых цилиндрических каркасах из полистирола. В каркасах выполняют резьбовые отверстия для сердечника типа СЦР-1. Для намотки этих катушек индуктивности можно использовать также каркасы (с сердечниками) контуров промежуточной частоты от телевизора «Рубин». Катушки индуктивности  $L1$  и  $L5$  одинаковые, они содержат по 9 витков провода ПЭЛШО 0,51. Катушки  $L2$  и  $L4$  (также одинаковы) содержат по 3 витка провода ПЭЛШО 0,31. Намотка всех катушек рядовая — виток к витку. Катушка индуктивности  $L3$  содержит 170 витков провода ПЭЛШО 0,12, размещенных внавал по всей длине ферритового сердечника размером  $40 \times 5 \times 3$  мм. Марка феррита 400НН. При необходимости сердечник можно вырезать из плоского ферритового стержня, применяемого в магнитных антеннах приемников.

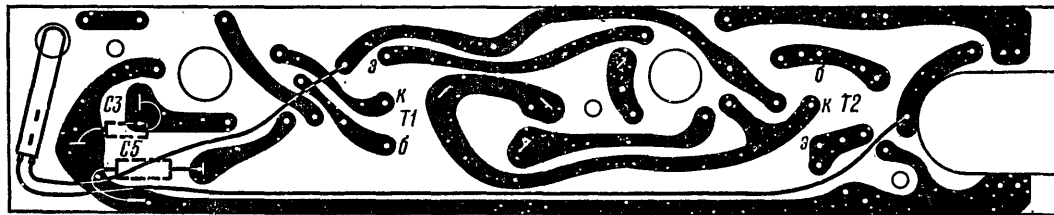
Все детали конвертера монтируют на односторонней печатной плате, изготовленной из фольгированного стеклотекстолита или гетинакса толщиной 1,5 мм. Конфигурация печатных проводников и размещение деталей на плате приведены на рис. 20. Размеры печатной платы указаны применительно к приемнику «Селга», с которым работал этот конвертер. Каркасы с катушками  $L1$ ,  $L2$  и  $L5$ ,  $L4$  крепят на плате в отверстиях.

Переключатель  $B1$  самодельный. Конструкция его поясняется эскизами, приведенными на рис. 21. Основание переключателя — фигурная планка  $1$ , выполненная из гетинакса толщиной 1—1,5 мм. В планке имеются два продольных выреза  $2$  для винтов крепления  $3$ . Вырезы  $2$  и винты  $3$  обеспечивают продольные перемещения планки  $1$  по печатной плате.

К планке  $1$  клеем БФ-2 приклеивают фиксатор  $4$ , изго-



а



б

Рис. 20. Расположение деталей на печатной плате:  
а — расположение деталей; б — рисунок печатной платы



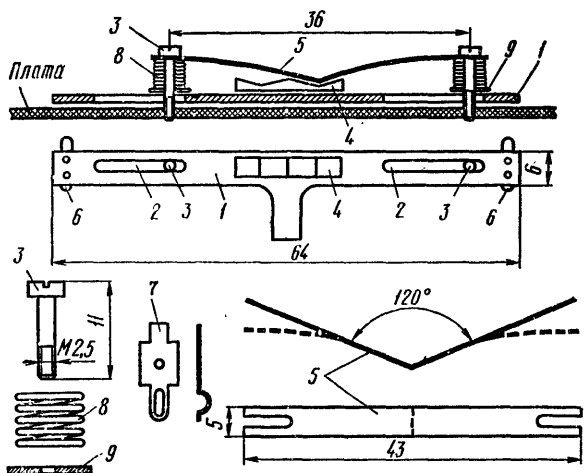


Рис. 21. Эскиз конструкции переключателя В1

товленный из гетинакса. Пружину фиксатора 5 вырезают из бериллиевой бронзы толщиной 0,2—0,3 мм и изгибают в центре под углом  $120^\circ$ . На концах планки 1 с помощью заклепок и клея БФ-2 устанавливают два контакта-ползунка 6, которые в фиксируемых положениях планки 1 замыкаются с соответствующими контактами 7 (всего их четыре), расположенными на печатной плате, как на рис. 20, а. Контакты 6 (рис. 21) выпиливают из латуни толщиной 0,5 мм. Контакты 7 использованы от обычного галетного переключателя: их несколько укорачивают со стороны выводов и затем с помощью заклепок и клея БФ-2 устанавливают на печатной плате.

Для сборки переключателя в печатной плате сверлят два резьбовых отверстия М2,5 под винты 3. Затем на печатную плату (рис. 21) устанавливают планку 1. На винт 3 насаживают плоскую пружину 5, спиральную пружину 8, шайбу 9 и винт ввертывают в печатную плату через вырез 2 планки 1. Аналогичным образом к плате крепят и другой конец планки 1. Вращением винтов 3 устанавливают такое давление пружины 8 на планку 1, чтобы планка легко перемещалась на плате и четко фиксировалась в двух рабочих положениях. Места установки на печатной плате контактов 7 рекомендуется определить после сборки переключателя.

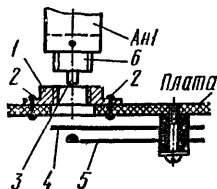


Рис. 22. Эскиз конструкции узла крепления антенны и выключателя В2

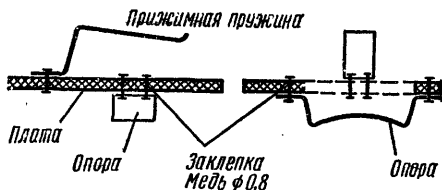


Рис. 23. Эскиз конструкции держателя аккумуляторов

Включение питания конвертера осуществляется при ввертывании телескопической антенны *Ан1* (от приемников «Банга», «Спидола» и др.) в нарезную втулку 1, установленную на печатной плате, как показано на рис. 22. Втулка крепится к плате заклепками 2. Для резьбового соединения конвертера с телескопической антенной в основание антенны запрессовывают латунную втулку с резьбовым штырем 6. В торце резьбового штыря 6 сверлят отверстие для установки (путем вклеивания) штифта 3, изготовленного из изоляционного материала. При ввинчивании штыря 6 во втулку 1 штифт 3 нажимает на контактную пружину 4, которая, изгибаясь, касается контактной пружины 5 и замыкает тем самым цепь источника питания конвертера. Контактные пружины 4 и 5 в сборе образуют выключатель В2, указанный на схеме рис. 18. Батарея из двух аккумуляторов Д-0,1 устанавливается в держателе, конструктивное исполнение которого представлено на рис. 23.

Печатную плату конвертера с помощью винтов и втулок крепят на гетинаксовом основании тех же габаритов. Основание, в свою очередь, устанавливают на плоскости кожаного футляра приемника таким образом, чтобы сердечник катушки *L3* (см. рис. 20, а) оказался параллельным стержню магнитной антенны приемника и находился от антенны на расстоянии, не превышающем 15 мм. Конвертер закрывают крышкой, изготовленной из оргстекла толщиной 1,5 мм.

На л а ж и в а н и е конвертера производят в следующем порядке. Проверив монтаж, параллельно контактам выключателя В2 (см. рис. 18) включают миллиамперметр со шкалой 5 мА и измеряют ток, потребляемый конвертером. При нормальной работе конвертера ток потребления должен быть равным примерно 1,5 мА. Затем

с помощью ГИР или контрольного КВ приемника убеждаются в работоспособности гетеродина конвертера на каждом из диапазонов.

Приемник, с которым будет работать конвертер, настраивают по сигналу от СГ (ГСС) на частоту 1250 кГц (предполагаем, что вблизи этой частоты не работают радиостанции). Временно переключателем замыкают выключатель  $B2$ , переключатель  $B1$  устанавливают в положение 25 м и с выхода СГ (ГСС) подают сигнал с частотой 11,85 МГц на вход конвертера. Регулируя сердечник катушки индуктивности  $L5$  и емкость подстроечного конденсатора  $C10$ , добиваются, чтобы тон с частотой модуляции прослушивался на выходе приемника с наибольшей громкостью. Входной контур конвертера настраивают на среднюю частоту диапазона (11,85 МГц) изменением индуктивности катушки  $L1$  (регулировкой ее сердечника) и емкости подстроечного конденсатора  $C2$ . Эти операции производят также по наибольшей громкости на выходе приемника.

Настройка гетеродина возможна при двух положениях сердечника катушки  $L5$ . Одно из них соответствует частоте гетеродина  $f_{г1} = f_{ср} - f_{п.ср} = 11,85 - 1,25 = 10,6$  МГц; другое — частоте  $f_{г2} = f_{ср} + f_{п.ср} = 11,85 + 1,25 = 13,1$  МГц. В первом случае более высокой принимаемой частоте сигнала соответствует более высокая промежуточная частота, а следовательно, более высокая частота настройки приемника. Поэтому по шкале приемника легко судить о частоте принимаемой программы КВ радиостанции. Во втором же случае повышение частоты настройки приемника будет соответствовать более низкой частоте принимаемого сигнала. Выбор той или иной частоты гетеродина принципиального значения не имеет, однако желательно, чтобы на всех диапазонах она была выше или ниже средней частоты диапазона, так как в этом случае легче судить по шкале приемника о частоте принимаемой программы. Правильной настройке гетеродина на частоту 10,6 МГц соответствует большее значение индуктивности катушки  $L5$  (т. е. когда ее сердечник расположен ближе к обмотке катушки).

Указанное замечание относится ко всем конвертерам (как к ламповым, так и транзисторным), работающим с фиксированной настройкой гетеродина.

Аналогично настраивают конвертер и в диапазоне 31 м. На вход конвертера с выхода СГ (ГСС) подают

сигнал частотой 9,65 МГц. Гетеродин настраивают изменением емкости подстроечного конденсатора  $C8$ . Входной же контур конвертера настраивают регулировкой конденсатора  $C4$ . Иногда при настройке гетеродина и входных контуров может потребоваться подбор емкости конденсаторов  $C11$ ,  $C9$ ,  $C3$  и  $C5$ . Необходимо подчеркнуть, что при настройке конвертера в диапазоне 31 м регулировать сердечники катушек  $L5$  и  $L1$  нельзя, так как в этом случае нарушится настройка конвертера в диапазоне 25 м.

Описанный конвертер может работать и с приемником, не имеющим магнитной антенны. В этом случае его вход соединяют с выходом конвертера отрезком коаксиального кабеля длиной 50—60 см через конденсатор  $C_a$ .

В процессе приема программ КВ радиостанций подбирают (по наибольшей громкости) оптимальное значение емкости конденсатора  $C1$  и уточняют настройку входного контура.

Испытания конвертера с приемником «Селга» показали, что он обеспечивает устойчивый прием значительного количества программ КВ радиостанций. Следует отметить, что на краях диапазона из-за резонансных свойств входного контура имеет место значительное понижение чувствительности конвертера. Избавиться от этого недостатка можно только подстройкой входного контура.

### *Пятидиапазонный конвертер на трех транзисторах*

Конвертер рассчитан на прием сигналов КВ радиостанций, работающих в диапазонах 19 м (15,1—15,35 МГц); 25 м (11,7—11,9 МГц); 31 м (9,5—9,7 МГц); 41 м (7,2—7,3 МГц) и 49 м (6—6,2 МГц). Он обладает достаточно высокой чувствительностью и может работать с любым транзисторным или ламповым приемником, имеющим СВ диапазон. Средняя промежуточная частота конвертера  $f_{п.ср} = 1,4$  МГц. Питается он от аккумулятора типа 7Д-0,1.

Конвертер, принципиальная схема которого приведена на рис. 24, содержит входное устройство, преобразователь частоты и усилитель промежуточной частоты (УПЧ).

Входное устройство представляет собой одиночный контур, образованный катушкой индуктивности  $L1$  и

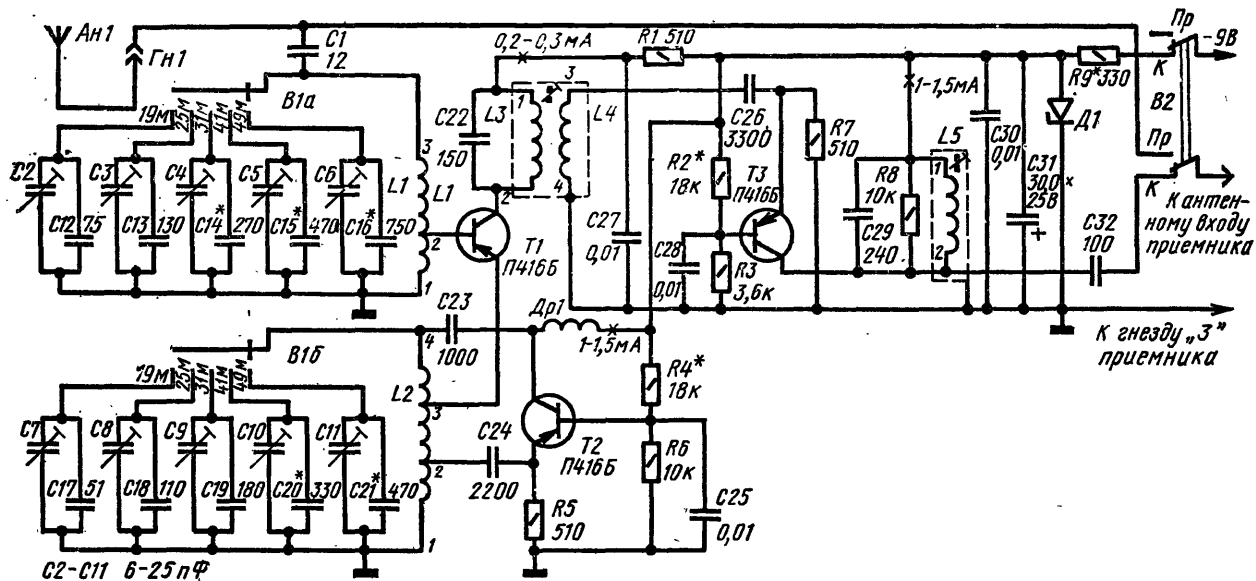


Рис. 24. Схема пятидиапазонного конвертера на трех транзисторах

(в зависимости от положения секции *B1a* переключателя *B1*) одной из групп конденсаторов *C2, C12; C3, C13; C4, C14; C5, C15* или *C6, C16*, с помощью которых контур настраивается на среднюю частоту соответствующего диапазона, т. е. на частоты  $f_{ср1}=15,225$  МГц (19 м);  $f_{ср2}=11,8$  МГц (25 м);  $f_{ср3}=9,6$  МГц (31 м);  $f_{ср4}=7,25$  МГц (41 м) или  $f_{ср5}=6,1$  МГц (49 м). Связь антенны с входным контуром — емкостная, через конденсатор *C1*. Для уменьшения влияния параметров антенны на настройку входного контура емкость конденсатора *C1* выбрана небольшой.

Преобразователь частоты состоит из смесителя и отдельного гетеродина. Напряжение принятого сигнала снимается с части витков катушки *L1* и подается на один из входов смесителя — в цепь базы транзистора *T1*. Гетеродин собран на транзисторе *T2* по схеме с общей базой и с параллельным питанием цепи коллектора. Постоянное напряжение в цепь коллектора поступает через высокочастотный дроссель *Др1*. Конденсаторы *C23* и *C24* — разделительные.

Контур гетеродина образован катушкой индуктивности *L2* и одной из групп конденсаторов *C7, C17; C8, C18; C9, C19; C10, C20* или *C11, C21*. Включение соответствующей группы конденсаторов в цепь катушки индуктивности *L2* осуществляется секцией *B16* переключателя диапазонов *B1*. Гетеродин, собранный по приведенной схеме, хорошо возбуждается и устойчиво генерирует колебания в широком диапазоне частот.

Питающее напряжение здесь стабилизируется с помощью параметрического стабилизатора, выполненного на стабилитроне *Д1* и резисторе *R9*, однако наличие его в схеме не обязательно.

Напряжение гетеродина снимается с части витков катушки индуктивности *L2* и подается в цепь эмиттера транзистора *T1* — на второй вход смесителя.

В результате преобразования частоты на широкополосном контуре *L3, C22* выделяется напряжение промежуточной частоты, которое с помощью катушки связи *L4* поступает на вход УПЧ.

УПЧ, собранный на транзисторе *T3* по схеме с общей базой, предназначен для повышения чувствительности конвертера и уменьшения вероятности появления различ-

ных свистов, вызываемых особенностями работы приемников с двойным преобразованием частоты.

Нагрузкой УПЧ является колебательный контур  $L5C29$ , настроенный на среднее значение промежуточной частоты (1,4 МГц). Параллельно этому контуру включен резистор  $R8$  для расширения полосы пропускания примерно до 250 кГц.

Как видно из принципиальной схемы, при установке переключателя  $B2$  в положение  $Pr$  цепь питания транзисторов  $T1—T3$  разрывается, а внешняя антенна  $Aн1$  подключается к антенному входу приемника. При этом конденсатор  $C1$  и входной контур конвертера остаются подключенными к антенному входу приемника. Однако эти элементы на работу приемника заметного влияния не окажут, если в цепи антенны последнего имеется разделительный конденсатор емкостью менее 3—5 пФ. При работе же конвертера с приемниками, имеющими связь с внешней антенной через конденсатор емкостью более 5 пФ, следует предусмотреть отключение конденсатора  $C1$  дополнительной группой контактов в переключателе  $B2$ .

В конвертере использованы следующие детали: подстроечные конденсаторы типа КПК-МП ( $C2—C11$ ); постоянные конденсаторы типов КТ и КСО-1 ( $C1, C12—C22, C29, C32$ ), КЛС ( $C23—C28, C30$ ), ЭТО-1 ( $C31$ ); резисторы типа МЛТ-0,25. Переключатель  $B1$  двухплатный типа ПМ на 5 положений и 4 направления, а переключатель  $B2$  — тумблер типа ТП1-2. В качестве переключателей  $B1$  и  $B2$  можно использовать шестикнопочный переключатель П2К с зависимой фиксацией.

В конвертере могут работать также транзисторы типа ГТ313 (А, Б), ГТ322, П403 и другие, желательно с меньшими значениями начального тока коллектора  $I_{к0}$  и с  $h_{21э} = 80—120$ , стабилитроны Д808, КС168 ( $D1$ ) и другие с напряжением стабилизации не более 7В (при необходимости отбираются из группы стабилитронов).

Катушки индуктивности  $L1$  и  $L2$  наматывают на пластмассовые каркасы диаметром 8 и высотой 20 мм. Катушка  $L1$  содержит 10 витков провода ПЭВ-1 0,64, расположенных в один слой на длине 9 мм. Отвод выполняют от 1,5 витка (секция 1—2 катушки). Катушку индуктивности  $L2$  выполняют с теми же конструктивными данными, но отводы здесь делают от 3-го (секция 1—2) и 5-го (секция 1—3) витков.

Для удобства настройки конвертера желательно в каркасах катушек  $L1$  и  $L2$  выполнить резьбовые отверстия для сердечников СЦР-1. Однако следует учитывать, что приведенные конструктивные данные катушек  $L1$  и  $L2$  рассчитаны для конструкций без сердечников.

Катушки индуктивности  $L3$  и  $L4$ , выполненные на стандартном трехсекционном каркасе из полистирола, помещаются в броневой сердечник типа СБ-12а из карбонильного железа. Катушка  $L3$  содержит 60 витков провода ПЭЛШО 0,12, размещенных в двух секциях каркаса, а катушка  $L4$  содержит 20 витков провода ПЭВ-1 0,1 в одной секции каркаса. Катушка индуктивности  $L5$  размещается в трех секциях такого же каркаса и содержит 40 витков провода ПЭЛШО 0,12. Катушка  $L5$  также заключена в броневой сердечник типа СБ-12а. С целью уменьшения паразитной связи между контурами  $L3C22$  и  $L5C29$  броневые сердечники, в свою очередь, заключены в латунные экраны.

Высокочастотный дроссель  $Dp1$  содержит  $20 \times 4$  витков провода ПЭЛШО 0,12, намотанных на четырехсекционном каркасе из полистирола диаметром 6 мм. Ширина каждой секции 2 мм, диаметр щечек 10 мм, толщина щечек 0,2 мм.

Конструктивное оформление конвертера следует всегда увязывать с приемником, с которым он работает. Например, радиолюбитель Ю. Березин оформил подобный конвертер в виде ручки к промышленному приемнику «Альпинист». Все основные детали, кроме переключателей, он разместил на двух платах с двусторонней печатью размером  $147 \times 33 \times 1,5$  мм из фольгированного гетинакса. На одной из плат смонтированы все конденсаторы входного контура ( $C2 - C6$ ,  $C12 - C16$ ) и контура гетеродина ( $C7 - C11$ ,  $C17 - C21$ ), а остальные детали установлены на другой, основной плате.

На рис. 25, а показано расположение деталей на основной печатной плате. Обозначения деталей даны здесь в соответствии с принципиальной схемой рис. 24. В этой конструкции сплошные цилиндрические экраны катушек индуктивности  $L3$ ,  $L4$  и  $L5$  заменены экранирующей пластиной Э, выполненной из латуни (платы изготовлялись в нескольких вариантах). Для крепления деталей на плате предусмотрены латунные пистоны, развальцованные в отверстиях.

Там же приведен рисунок печатного монтажа основ-



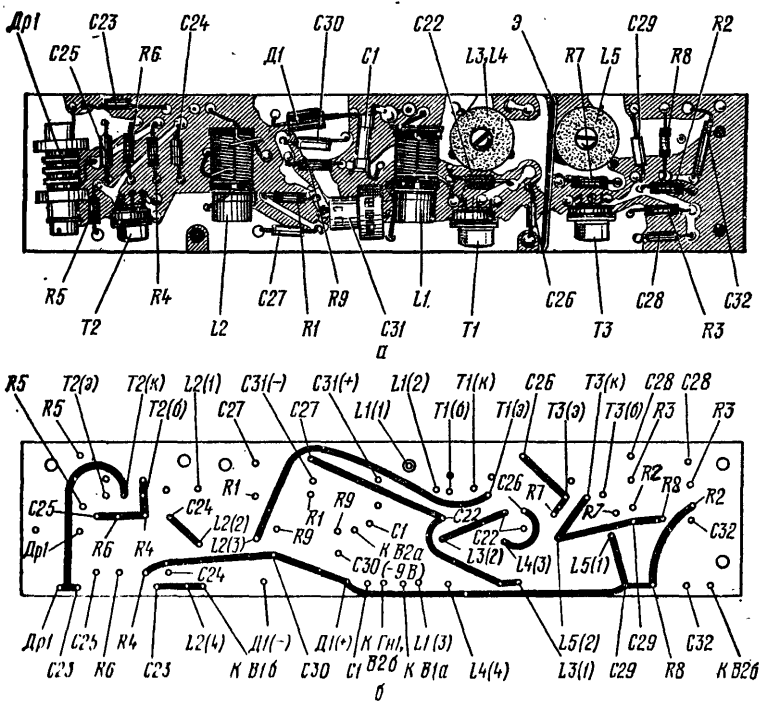


Рис. 25. Основная монтажная плата:

а — расположение деталей на печатной плате; б — рисунок печатного монтажа с противоположной стороны платы

ной платы со стороны расположения деталей, а на рис. 25, б дан рисунок печатного монтажа с противоположной стороны. С целью облегчения повторения этой платы обозначения пистонов на ней повторяют позиционные обозначения деталей, устанавливаемых в эти пистоны.

Печатные платы могут быть изготовлены методом химического травления рисунка, выполненного нитрокраской, либо вырезанием проводников с помощью скальпеля путем удаления с платы ненужных участков фольги. Оставшиеся на плате участки фольги следует облудить.

Налаживание конвертера проводят после проверки правильности монтажа в следующем порядке. Переключателем В2 включают питание конвертера и измеряют

напряжение на стабилитроне  $D1$ . Оно должно быть порядка  $7 В$ . Затем измеряют токи в цепях коллекторов транзисторов  $T2$  и  $T3$  на соответствие значениям, приведенным на схеме рис. 24. При необходимости эти токи корректируют подбором резисторов  $R2$  и  $R4$ .

Убедившись в работоспособности гетеродина на всех диапазонах (с помощью ГИР, путем измерения напряжения на контуре гетеродина высокочастотным вольтметром либо другим методом), проверяют наличие тока в цепи коллектора транзистора  $T1$ . Следует учесть, что ток в цепи коллектора транзистора  $T1$  будет иметь место только в том случае, если работает гетеродин, поскольку этот транзистор работает при нулевом смещении.

Для настройки контура  $L5C29$  на среднее значение промежуточной частоты  $1,4 МГц$  выход конвертера соединяют с антенным входом приемника, предварительно настроенного на указанную промежуточную частоту. Затем отключают от катушки индуктивности  $L4$  конденсатор  $C26$  и через него от СГ (ГСС) подают сигнал с частотой  $1,4 МГц$  на эмиттер транзистора  $T3$ . Регулировкой сердечника катушки  $L5$  контур  $L5C29$  настраивают в резонанс по максимальной громкости на выходе приемника. По окончании этой операции конденсатор  $C26$  вновь подключают к катушке  $L4$ .

Аналогично настраивают и контур  $L3C22$  на частоту  $1,4 МГц$ . Сигнал от СГ (ГСС) при этом подают на катушку индуктивности  $L1$ , временно отключенную от конденсатора  $C1$  и ползунка переключателя  $B1a$ . По окончании настройки контура  $L3C22$  цепь катушки  $L1$  восстанавливают.

Затем настраивают на требуемые частоты контур гетеродина и входной контур в диапазоне  $19 м$ . С этой целью от СГ (ГСС) на вход  $Гн1$  конвертера подают сигнал с частотой  $f_{ср1} = 15,225 МГц$ , переключатель  $B1$  конвертера устанавливают в положение « $19 м$ » и, изменяя емкость подстроечного конденсатора  $C7$ , добиваются приема сигнала, поступающего на вход конвертера. Настройка входного контура в этом диапазоне производится подстроечным конденсатором  $C2$  по наибольшей громкости звучания на выходе приемника сигнала с частотой модуляции.

Аналогично производят настройку контуров и на

остальных диапазонах. При нормальной работе конвертера чувствительность всего приемного устройства увеличивается на КВ диапазонах примерно в 10 раз по сравнению с чувствительностью приемника в СВ зоне.

Если при работе с конвертером уровень шумов на выходе приемника находится в допустимых пределах, то чувствительность конвертера можно несколько увеличить путем подачи смещения в цепь базы транзистора  $T1$ . Для этого между выводом 2 катушки  $L1$  и базой транзистора  $T1$  включают конденсатор емкостью 6800 пФ, а базу транзистора  $T1$  через резистор сопротивлением 300—500 кОм подключают к выводу 1 катушки индуктивности  $L3$  (см. рис. 24). Величину сопротивления этого резистора подбирают опытным путем.

### *Широкодиапазонный конвертер на одном транзисторе*

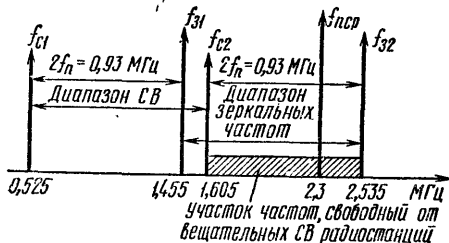
Прием программ КВ радиостанции с помощью конвертера с фиксированной настройкой с использованием приемника, работающего в СВ диапазоне на ферритовую антенну, сопровождается в ряде случаев сильными помехами, а иногда и невозможен. Такие помехи, как указывалось выше, возникают от СВ радиостанций, ведущих передачи в диапазоне переменной промежуточной частоты, используемой в конвертере. Вероятность помех от СВ радиостанций особенно усиливается в вечернее и ночное время, когда условия распространения СВ улучшаются и количество программ, принимаемых на магнитную антенну, значительно увеличивается.

Существует два основных способа устранения подобных помех. Первый из них сводится к тому, что при работе с конвертером ферритовую антенну приемника отключают, а вместо нее включают экранированную катушку с такой же индуктивностью. Экранирование катушки предотвращает наведение на нее ЭДС даже от мощных СВ радиостанций и, следовательно, исключает возможность помех.

Этот способ, однако, требует установки в приемнике дополнительных деталей (переключателя, катушки), изменения в схеме и широкого распространения поэтому не нашел. Он применяется обычно в случае выполнения

конвертера в виде составной части приемника (например, в приемниках с двойным преобразованием частоты).

Второй способ, описанный радиолюбителем Е. Гумеля [7], сводится к тому, что к контуру ферритовой антенны



приемника, включаемому в СВ диапазон, подключают дополнительные элементы, перестраивающие этот контур на диапазон зеркальных (по отношению к частотам СВ диапазона) частот, где радиовещательные станции не работают.

Как показано на рис. 26, для радиоприемника, например со стандартной промежуточной частотой  $f_n = 465$  кГц, работающего в диапазоне частот от  $f_{c1} = 0,525$  МГц до  $f_{c2} = 1,605$  МГц, и частота гетеродина которого выше частоты принимаемого сигнала, диапазон зеркальных частот простирается от  $f_{z1} = f_{c1} + 2f_n = 0,525 + 0,930 = 1,455$  МГц до  $f_{z2} = f_{c2} + 2f_n = 1,605 + 0,930 = 2,535$  МГц. Существенно, что на участке от 1605 до 2535 кГц мощные вещательные радиостанции не работают.

На рис. 27 приведена принципиальная схема конвертера, отличающегося от аналогичных устройств с фикси-

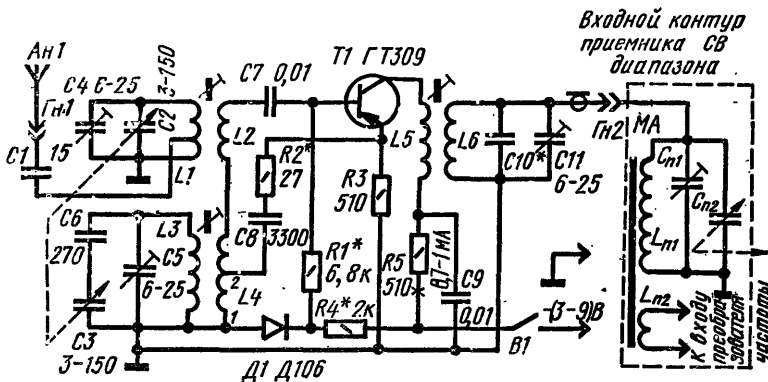


Рис. 27. Схема широкодиапазонного однотранзисторного конвертера

рованной настройкой тем, что здесь вместо переключателя диапазонов для настройки входного контура и контура гетеродина применен блок конденсаторов переменной емкости, а на выходе включены  $L$ ,  $C$ -элементы, перестраивающие входной контур приемника на диапазон зеркальных частот. При работе с таким конвертером грубая настройка на желаемый участок КВ диапазона производится с помощью КПЕ, а плавная — приемником, с которым работает конвертер. Средняя промежуточная частота принята в этом конвертере равной 2,3 МГц.

Конвертер предназначен для работы в диапазоне 25—75 м (12—4 МГц). Плавная настройка на принимаемую программу КВ радиостанции в любой точке диапазона осуществляется приемником в полосе частот примерно  $2,3 \pm 0,2$  МГц.

Преобразователь частоты выполнен по схеме с совмещенным гетеродином. Входной контур образован катушкой индуктивности  $L1$ , конденсатором переменной емкости  $C2$  блока  $C2$ ,  $C3$  и сопрягающим конденсатором  $C4$ . Полоса пропускания этого контура составляет примерно 400 кГц. Связь входного контура с базой транзистора  $T1$  осуществляется катушкой индуктивности  $L2$ .

Гетеродин собран по трехточечной схеме с трансформаторной обратной связью. Контур гетеродина состоит из катушки индуктивности  $L3$ , конденсатора переменной емкости  $C3$  и сопрягающих конденсаторов  $C5$  и  $C6$ . Катушка индуктивности  $L4$  обеспечивает необходимую связь контура  $L3C3C5C6$  с транзистором  $T1$ , который для принимаемого сигнала включен по схеме с общим эмиттером, а для сигнала гетеродина — по схеме с общим коллектором.

Необходимое сопряжение входного контура с контуром гетеродина достигается сопрягающими конденсаторами  $C4$ — $C6$ . При этом в любой точке диапазона разность между частотой гетеродина и настройкой входного контура равна промежуточной частоте (2,3 МГц) или незначительно отличается от нее.

Стабильность частоты гетеродина при изменениях напряжения источника питания обеспечена включением кремниевого диода  $D1$ , стабилизирующего базовое смещение транзистора  $T1$ .

Нагрузкой транзистора  $T1$  является колебательный контур, настроенный на частоту 2,3 МГц — одну из частот зеркального канала СВ. Этот контур включает в себя катушку индуктивности  $L6$ , сопрягающие конденсаторы

$C_{10}$  и  $C_{11}$  и элементы входного контура приемника:  $L_{п1}C_{п1}C_{п2}$ . Связь контура  $L6C10C11$ ,  $L_{п1}C_{п1}C_{п2}$  с коллекторной цепью транзистора  $T1$  осуществляется с помощью катушки связи  $L5$ . Как видно из принципиальной схемы рис. 27, подключение конвертера осуществляется к выводу входного контура приемника и к его общему проводу.

Выходной сигнал конвертера (сигнал первой промежуточной частоты, расположенной в интервале 2,1—2,5 МГц) через катушку связи  $L_{п2}$  подводится к преобразователю частоты приемника, где преобразуется в сигнал второй промежуточной частоты 465 кГц.

Это преобразование осуществляется в интервале частот 1,635—2,035 МГц, что соответствует настройке приемника по шкале на частоты 1,17—1,57 МГц. При этом плотность настройки получается примерно такой же, как и в СВ диапазоне.

Конвертер был смонтирован в корпусе от приемника «Космос». От этого же приемника использовался блок конденсаторов переменной емкости. Подобный конвертер можно смонтировать и в меньших габаритах. При изготовлении конвертера можно использовать блок конденсаторов переменной емкости от приемников «Рубин» или «Орленок», подстроечные конденсаторы типа КПК-МН, постоянные конденсаторы типов КТ-1, КЛС и резисторы типа МЛТ-0,125.

Катушки контуров — самодельные. Их наматывают проводом ПЭЛШО 0,25 на гладких ферритовых сердечниках диаметром 2,8 мм и длиной 12 мм (сердечник М100НН-2-СС2,  $8 \times 12$ ).

На сердечник сначала наматывают катушку  $L1$ —20 витков с отводом от десятого витка. Затем обмотку снимают с сердечника и сверху покрывают раствором полистиролового клея. После просушки на обмотку наматывают катушку  $L2$  (4 витка, расположенные возле того вывода катушки  $L1$ , который будет соединен с общим проводом). Намотку катушек индуктивности  $L3$  и  $L4$  производят аналогичным способом. Катушка  $L3$  содержит 16 витков, а катушка  $L4$ —4,5 витка с отводом от 1,5 витка (секция 1—2 катушки).

При монтаже катушки индуктивности  $L1$ ,  $L2$  и  $L3$ ,  $L4$  располагают на монтажной плате горизонтально взаимно перпендикулярно друг другу и приклеивают полистироло-

вым клеем. Сердечники с небольшим трением вставляются в катушки после их полной просушки.

Катушку индуктивности  $L_6$  выполняют на стандартном трехсекционном каркасе и помещают в броневой сердечник типа Ч5 из феррита 600НН с подстроечным сердечником Сп  $M2,85 \times 0,5$  длиной 12,8 мм. Катушку связи  $L_5$  равномерно располагают в трех секциях каркаса поверх катушки  $L_6$ .

Число витков катушек  $L_5$  и  $L_6$  определяется индуктивностью входного контура приемника, работающего с конвертером. В частности, для приемника с индуктивностью  $L_{п1} = 310$  мкГ катушка  $L_5$  должна содержать 10 витков, а  $L_6$  — 36 витков провода ПЭВ-2 0,18. При других значениях индуктивности входного контура индуктивность катушки  $L_6$  выбирают равной примерно 11 % от индуктивности  $L_{п1}$ , а емкость конденсатора  $C_{10}$  — равной 3 % от максимальной емкости конденсатора  $C_{п2}$ . Конструктивные данные катушки  $L_5$  остаются при этом без изменений. Такие значения номиналов элементов позволяют произвести сопряжение входного контура  $L_6 C_{10} C_{11} L_{п1} C_{п1} C_{п2}$ , настроенного на частоту зеркального канала диапазона СВ, с контуром гетеродина приемника с помощью подстроечного конденсатора  $C_{11}$  и сердечника катушки индуктивности  $L_6$ .

После проверки монтажа конвертера и устранения возможных ошибок проверяют режим работы транзистора  $T_1$  путем измерения тока его коллектора. Затем проверяют работоспособность гетеродина при установке минимального и максимального значений емкости блока конденсаторов  $C_2, C_3$ : замыкание катушки индуктивности  $L_4$  должно вызывать изменение постоянного напряжения на конденсаторе  $C_9$ . Работоспособность гетеродина можно проверить также по общепринятой методике с помощью ГИР, вспомогательного КВ приемника либо высокочастотного вольтметра.

Убедившись в устойчивости работы гетеродина, выход конвертера соединяют с выводом входного контура приемника (гнездо  $Гн2$ ). Приемник предварительно настраивают на частоту 1,37 МГц — этой частоте по зеркальному каналу соответствует среднее значение промежуточной частоты 2,3 МГц. Затем с выхода СГ (ГСС) через конденсатор емкостью 0,01 мкФ подают сигнал с частотой 2,3 МГц на базу транзистора  $T_1$ . Регулировкой емкости подстроечного конденсатора  $C_{11}$  и сердечника катушки

индуктивности  $L_6$ , а также подбором емкости конденсатора  $C_{10}$  контур  $L_6C_{10}C_{11}L_{\Pi 1}C_{\Pi 1}C_{\Pi 2}$  настраивают в резонанс по максимальной громкости на выходе приемника. Для удобства работы с конвертером рекомендуется на шкале приемника пометить положение указателя настройки, соответствующее частоте 1,37 МГц.

Плавная настройка приемника на принимаемую программу КВ радиостанций производится приемником в диапазоне зеркальных частот 2,1—2,5 МГц (по шкале настройки приемника этот участок частот, как уже указывалось, занимает полосу от 1,17 до 1,57 МГц). Для обеспечения максимальной чувствительности приемника в указанном диапазоне производят сопряжение контура  $L_6C_{10}C_{11}L_{\Pi 1}C_{\Pi 1}C_{\Pi 2}$  с контуром гетеродина приемника на частотах 2,2 и 2,4 МГц.

Для этого поочередно принимают сигналы указанных частот и подстраивают входной контур по максимуму сигнала на выходе приемника. На частоте 2,2 МГц эту операцию производят регулировкой сердечника катушки  $L_6$ , а на частоте 2,4 МГц — изменением емкости подстроечного конденсатора  $C_{11}$ . Такую подстройку повторяют несколько раз.

Затем выход СГ (ГСС) подключают к гнезду  $Гн1$  конвертера, приемник настраивают на точное значение промежуточной частоты 2,3 МГц, установив указатель шкалы на отметку 1,37 МГц, и производят укладку и градуировку КВ диапазона. Укладку КВ диапазона выполняют так же, как это делается в обычном супергетеродинном приемнике, с запасом примерно в 0,1 МГц в каждую сторону. Достигается это изменением емкости подстроечного конденсатора  $C_5$  и регулировкой сердечника катушки индуктивности  $L_3$ . Закончив укладку частоты гетеродина, изменением емкости подстроечного конденсатора  $C_4$  и регулировкой сердечника катушки  $L_1$  сопрягают входной контур и контур гетеродина конвертера на частотах, близких к граничным. По окончании настройки положение сердечников в катушках фиксируют расплавленным воском. Для удобства работы с конвертером на шкале блока конденсаторов  $C_2, C_3$  отмечают частоты, соответствующие 75, 49, 41, 31 и 25 м.

При испытании подобного конвертера с приемником «Минск» осуществлялся уверенный прием значительного количества программ КВ радиостанций, при этом помех от работающих СВ радиостанций не наблюдалось.



## Конвертер на одном транзисторе для автомобильного приемника

Влияние вибраций автомобиля на частоту гетеродина приемника является основным препятствием для высококачественного приема программ радиостанций, работающих в КВ диапазоне. Полностью устранить это влияние в любительских конструкциях — задача не из легких. Тем не менее конвертер, принципиальная схема которого приведена на рис. 28, отличается высокой стабильностью работы и обеспечивает качественный прием КВ программ.

Влияние вибраций автомобиля устранено здесь тем, что в преобразователе частоты конвертера в качестве колебательного контура использован кварцевый резонатор Пэ1. При использовании кварцевого резонатора на частоту 10,7 МГц такой конвертер, совместно с средневолновым приемником обеспечивает прием КВ программ в диапазонах 25 м (11,7—12,095 МГц) и 31 м (9,5—9,84 МГц). И хотя кварцевые резонаторы дефицитны, радиолюбителям целесообразно ознакомиться с подобной конструкцией конвертера.

Как видно из принципиальной схемы, входной контур конвертера образован катушкой индуктивности  $L1$  и одним из конденсаторов  $C2$  или  $C3$  и связан с антенной через конденсатор  $C1$ . В зарубежном журнале, где была опубликована эта схема, автор рекомендовал включить во входной контур конденсатор переменной емкости 5—220 пФ. Однако при использовании конвертера в автома-

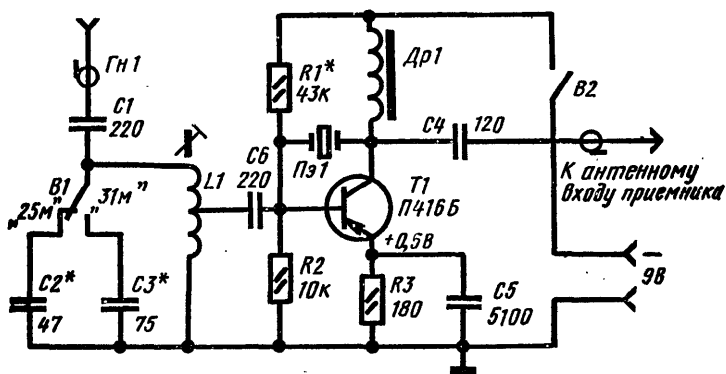


Рис. 28. Схема двухдиапазонного конвертера для автомобильного приемника

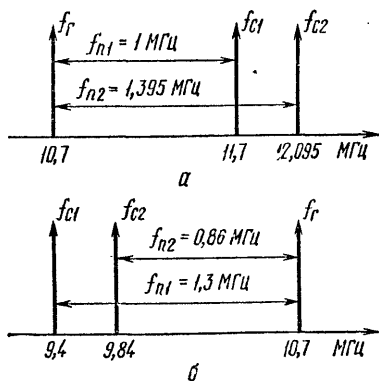


Рис. 29. Образование промежуточных частот:

а — в диапазоне 25 м; б — в диапазоне 31 м

шине «Москвич» с карманными двухдиапазонными приемниками более удобным оказалось применение двух постоянных конденсаторов, с помощью которых контур настраивается на середину соответствующего диапазона.

Преобразователь частоты конвертера выполнен по совмещенной схеме на транзисторе *T1*. Режим работы транзистора обеспечен резисторами *R1—R3*. Нагрузкой коллекторной цепи транзистора по

промежуточной частоте является дроссель *Др1*. Напряжение промежуточной частоты (точнее — спектра промежуточных частот) поступает на вход приёмника, работающего в СВ диапазоне.

Рассмотрим, как осуществляется прием программ в диапазоне 25 м, где гетеродин конвертера генерирует колебания, частота которых (10,7 МГц) меньше частоты принимаемых сигналов. Как следует из рис. 29, а, при приеме на краю диапазона сигнала с частотой  $f_{c1} = 11,7$  МГц промежуточная частота конвертера составит  $f_{n1} = 11,7 - 10,7 = 1$  МГц. Аналогично для сигнала с граничной частотой 12,095 МГц  $f_{n2} = 12,095 - 10,7 = 1,395$  МГц. Таким образом, поступающий на вход конвертера спектр сигналов с частотами 11,7—12,095 МГц преобразуется в спектр частот 1,0—1,395 МГц, расположенный в СВ диапазоне. Прием программ КВ радиостанций осуществляют, перестраивая приемник в указанном диапазоне частот. Частоту принимаемой программы определяют по шкале приемника путем прибавления к отметкам шкалы значения 10,7 МГц.

В диапазоне 31 м частота колебаний гетеродина конвертера оказывается выше частот принимаемых сигналов (см. рис. 29, б). В этом случае спектр частот принимаемых сигналов (9,4—9,84 МГц) преобразуется в спектр частот 1,3—0,86 МГц, расположенный также в пределах СВ диапазона. Легко заметить, что при таком соотношении

частот ( $f_{\text{п}} = f_{\text{г}} - f_{\text{с}}$ ) более высокой частоте сигнала, принимаемого в диапазоне 31 м, соответствует меньшее значение промежуточной частоты конвертера. Поэтому в диапазоне 31 м для определения частоты принимаемого сигнала следует из значения 10,7 МГц вычитать отметки шкалы приемника СВ диапазона.

При изготовлении этого конвертера катушку индуктивности  $L1$  выполняют на стандартном полистироловом каркасе диаметром 8 мм от лампового промышленного приемника. Катушку  $L1$  используют с сердечником диаметром 2,8 мм из феррита марки 100НН или 100ВЧ. Каркас со стороны прямоугольной части с впрессованными выводами отрезают, укорачивая до длины 20 мм, и клеивают в отверстие монтажной платы. Катушка  $L1$  содержит 16 витков провода ПЭЛШО 0,8, намотанных виток к витку с отводом от третьего витка.

Дроссель  $Dr1$  наматывают на кольцевом (типоразмера  $K10 \times 6 \times 5$ ) сердечнике из феррита марки 600НН. Дроссель содержит 300 витков провода ПЭВ-1 0,1. В качестве переключателя  $B1$  использован микропереключатель от приемника «Микро», а выключатель  $B2$  — самодельный. В конвертере можно использовать малогабаритный кварцевый резонатор на 10,7 МГц, резисторы типа МЛТ-0,125, конденсаторы типов КТ-1а, КЛС, а также транзисторы типов ГТ309, ГТ316 и др.

Конвертер монтируют на гетинаксовой плате размером  $120 \times 30 \times 1,5$  мм. На этой плате устанавливают также и держатель аккумулятора 7Д—0,1. Гнездо  $Gn1$  устанавливают на задней стенке корпуса конвертера, переключатель  $B1$  — на боковой, а выключатель  $B2$  — на передней лицевой стенке корпуса. Возможны и другие варианты конструктивного оформления конвертера.

Н а л а ж и в а н и е конвертера (рис. 28) начинают с проверки работоспособности гетеродина. Подбором сопротивления резистора  $R1$  устанавливают такой минимальный ток в цепи коллектора транзистора  $T1$ , при котором имеют место устойчивые колебания. О наличии колебаний можно судить по изменению тока коллектора при обрыве цепи кварца. Проверить наличие колебаний гетеродина можно также с помощью вспомогательного КВ приемника.

Затем переключатель  $B1$  устанавливают в положение «25 м» и конвертер подключают к антенному входу приемника, предварительно настроенного на среднее значе-

ние переменной промежуточной частоты (для диапазона

25 м оно соответствует  $f_{\text{пер}} = \frac{f_{\text{п1}} + f_{\text{п2}}}{2} = \frac{1 + 1,395}{2} = 1,2 \text{ МГц}$ ).

К гнезду  $G_{\text{н1}}$  присоединяют выход СГ (ГСС) и на вход конвертера, на гнездо  $G_{\text{н1}}$ , с выхода СГ (ГСС) подают сигнал со средней частотой диапазона 25 м.

$$f_{\text{ср}} = \frac{f_{\text{с1}} + f_{\text{с2}}}{2} = \frac{11,7 + 12,095}{2} = 11,9 \text{ МГц}.$$

Уточнив настройку СГ (ГСС), регулировкой сердечника катушки  $L1$  и подбором емкости конденсатора  $C2$  (если в этом есть необходимость), контур  $L1C2$  настраивают в резонанс по максимальной громкости сигнала на выходе приемника.

Более точно контур  $L1C2$  можно настроить в резонанс при включенной штыревой антенне. Для этого к выходному разъему «1В» СГ (ГСС) подключают отрезок провода, который выполняет функцию передающей антенны. Настройку входного контура повторяют, принимая сигнал СГ (ГСС) на штыревую антенну конвертера.

Аналогично производят настройку конвертера и в диапазоне 31 м (здесь  $f_{\text{пер}} = 1,08 \text{ МГц}$ ,  $f_{\text{ср}} = 9,62 \text{ МГц}$ ). При этом настройку входного контура  $L1C3$  производят только подбором емкости конденсатора  $C3$ . Сердечник катушки  $L1$  трогать нельзя во избежание расстройки входного контура в диапазоне 25 м.

Для удобства работы с конвертером на шкале СВ приемника целесообразно нанести отметки, соответствующие средним значениям промежуточных частот в диапазонах 25 и 31 м.

В заключение отметим, что благодаря хорошей экранировке автомобильного приемника и экранирующему действию корпуса автомобиля, помех от СВ радиостанций на конвертер не наблюдалось.

### *Конвертер на интегральной микросхеме*

Конвертер, принципиальная схема которого приведена на рис. 30, предназначен для приема сигналов КВ радиостанций, работающих в диапазонах 25 м (11,7—12,1 МГц), 31 м (9,5—9,85 МГц), 49 м (5,9—6,2 МГц) и 75 м (3,95—4,75 МГц). Собран конвертер на базе гибридной интегральной микросхемы К237ХК1 (К2ЖА371), предназначенной для использования в каскадах усили-

телей высокой частоты (УВЧ), смесителей и гетеродинов. Подобные микросхемы находят широкое применение в промышленных радиоприемниках «Украина-201», «Меридиан-202», «А-271» и других.

При работе конвертера совместно с супергетеродинным приемником 3-го класса, имеющим средневолновой диапазон, чувствительность такого приемного устройства не хуже 0,15 мВ/м, избирательность по зеркальному каналу — 20 дБ. Питание конвертера осуществляется от батареи «Крона» или аккумулятора 7Д-0,1. Потребляемый ток около 11 мА.

Особенностью конвертера является возможность приема КВ радиостанций в четырех диапазонах при одной фиксированной частоте гетеродина. Для этого используется как основная частота гетеродина 5,3 МГц, так и его

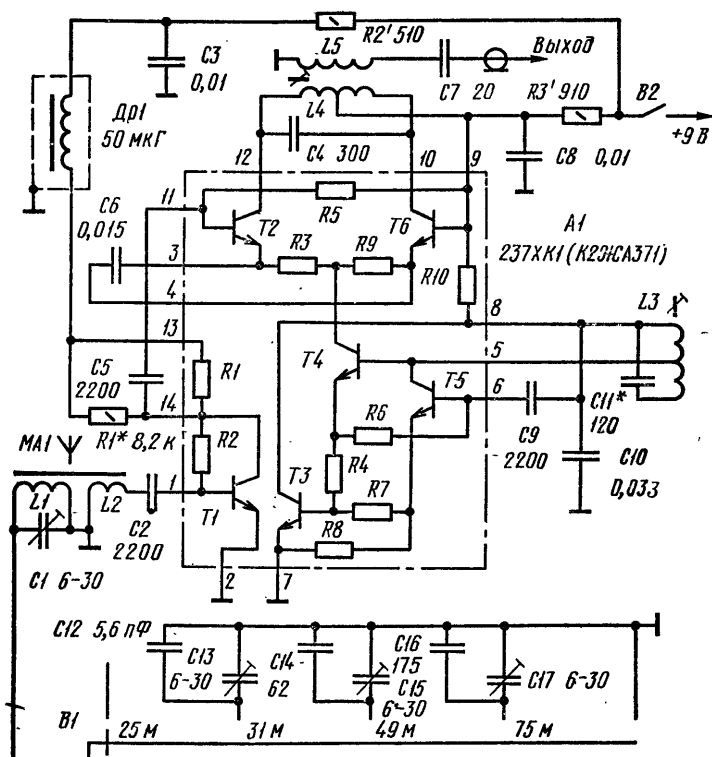


Рис. 30. Схема конвертера на интегральной микросхеме

вторая гармоника 10,6 МГц. Легко заметить, что в этом случае на одних диапазонах частота гетеродина оказывается выше частот принимаемых радиостанций, на других — ниже. Разностные, или промежуточные, частоты на выходе конвертера получаются в диапазоне СВ. Эти сигналы подаются на вход СВ приемника, с помощью которого и настраиваются на нужную радиостанцию [15].

Поясним, какие промежуточные частоты образуются в конвертере на отдельных диапазонах. В диапазоне 49 м (5,9—6,2 МГц) гетеродин работает на основной частоте 5,3 МГц. Поэтому промежуточная частота будет изменяться от  $f_{п1} = f_{с1} - f_{г} = 5,9 - 5,3 = 0,6$  МГц до  $f_{п2} = f_{с2} - f_{г} = 6,2 - 5,3 = 0,9$  МГц. При этом  $f_{г} < f_{с1}$  и  $f_{г} < f_{с2}$ .

В диапазоне 75 м (3,95—4,75 МГц) гетеродин работает на частоте выше частоты принимаемого сигнала. Здесь также легко определить, что промежуточная частота (ПЧ) будет изменяться от  $f_{п3} = f_{г} - f_{с3} = 5,3 - 3,95 = 1,35$  МГц до  $f_{п4} = f_{г} - f_{с4} = 5,3 - 4,75 = 0,55$  МГц.

Для приема радиостанций в диапазонах 25 м (11,7—12,1 МГц) и 31 м (9,5—9,85 МГц) используется вторая гармоника гетеродина 10,6 МГц. По приведенным выше формулам получается, что в первом случае (25 м) ПЧ будет изменяться от 1,1 до 1,5 МГц, а во втором (31 м) — от 1,1 до 0,75 МГц.

Как видно из рис. 30, на котором показано присоединение всех внешних радиоэлементов к микросхеме и представление самой микросхемы в виде дискретных элементов, на входе конвертера включен одиночный колебательный контур, образованный катушкой индуктивности  $L1$  магнитной антенны  $MA1$ , подстроечным конденсатором  $C1$  и группой конденсаторов  $C12, C13; C14, C15$  или  $C16, C17$ , подключаемых параллельно контуру  $L1C1$  переключателем  $B1$  на диапазонах 31, 49 и 75 м. С помощью катушки связи  $L2$  через разделительный конденсатор  $C2$  сигнал поступает на вход апериодического УВЧ, представляющего собой каскад на транзисторе  $T1$  (вывод 1) по схеме с общим эмиттером. Нагрузка усилителя комплексная. Она включена в коллекторную цепь (вывод 14) и состоит из резисторов  $R1, R1'$ , соединенных параллельно, и дросселя  $Dr1$ . Усиленное напряжение сигнала с выхода УВЧ (вывод 14) через разделительный конденсатор  $C5$  поступает на вход балансного смесителя (вывод 11) на транзисторах  $T2, T6$ . Резисторы  $R3, R9$ , включенные между эмиттерами, служат для повышения температурной ста-

билизации транзисторов. Введенная таким образом отрицательная обратная связь увеличивает входное сопротивление и улучшает стабильность работы смесителя, уменьшая разброс характеристик плеч последнего.

Нагрузка балансного смесителя включена в коллекторные цепи (выводы 10, 12) транзисторов  $T_2$ ,  $T_6$  и представляет собой симметричный широкополосный колебательный контур  $L_4C_4$ , настроенный на ПЧ, равную 1,1 МГц.

Гетеродин микросхемы (транзисторы  $T_4$ ,  $T_5$ ) эквивалентен каскаду с отрицательным сопротивлением. Колебательный контур  $L_3C_{11}$  определяет частоту гетеродина (5,3 МГц). Гетеродинный каскад охвачен двумя петлями обратной связи: коллектор  $T_5$ , база — эмиттер  $T_4$ , резисторы  $R_4$ ,  $R_7$ , эмиттер  $T_5$ ; эмиттер  $T_4$ , резистор  $R_6$ , база  $T_5$ . Первая петля обратной связи — положительная, вторая — отрицательная. С помощью транзистора  $T_4$  напряжение гетеродина вводится в цепь эмиттеров транзисторов  $T_2$ ,  $T_6$  (через резисторы  $R_3$ ,  $R_9$ ). Транзистор  $T_3$  служит для стабилизации напряжения гетеродина на контуре  $L_3C_{11}$ .

В результате нелинейных процессов, происходящих в смесителе, на контуре  $L_4C_4$  выделяется напряжение ПЧ (или спектра промежуточных частот). Это напряжение с помощью катушки  $L_5$ , индуктивно связанной с контуром  $L_4C_4$ , через конденсатор  $C_7$  поступает на вход СВ приемника.

При хорошей симметрии балансный смеситель надежно подавляет напряжение гетеродина на выходе конвертера, что способствует снижению уровня помех при приеме радиостанций. Поэтому балансные схемы смесителей находят широкое применение в современных радиоприемных устройствах.

Цепочки  $R_2'C_3$ ,  $R_3'C_8$  выполняют функции развязывающихся фильтров.

В конвертере применены конденсаторы КПК-М ( $C_1$ ,  $C_{13}$ ,  $C_{15}$ ,  $C_{17}$ ), КТ-1 ( $C_{11}$ ,  $C_{12}$ ,  $C_{14}$ ,  $C_{16}$ ) и КМ (остальные), переключатель диапазонов  $B_1$  — малогабаритный на четыре положения и одно направление, выключатель  $B_2$  — от переменного резистора СПЗ-3в дроссель  $Dp_1$  — фабричный, типа Д-0,1 на 50 мкГн. Резисторы УЛМ-0,125.

Катушки  $L_1$  и  $L_2$  намотаны на картонной гильзе, жестко закрепленной на ферритовом стержне М150ВЧ диаметром 8 и длиной 125 мм.  $L_1$  содержит 11 витков

Номер вы- вода мик- росхемы	1	2	3;4	5	6	7	8	9; 10; 11; 12	13	14
Напряже- ние, В	0,9	0	4,6	1,5	0,7	0	1,4	5,6	5,0	1,2

(7 мкГн),  $L_2$  — 1 виток провода ПЭВ-1 0,59. Катушки  $L_4$ ,  $L_5$  содержат соответственно 40+40 и 300 витков провода ПЭВ-1 0,1, намотанных внавал на каркасе от катушки длинноволнового контура гетеродина приемника «Селга». Предварительно у каркаса удаляют перегородки. Самодельный каркас можно изготовить из полистирола. Диаметр его 6,5, высота 20 мм. Сначала на каркас наматывают катушку  $L_4$ , а поверх нее —  $L_5$ . Изготовленная таким образом катушка  $L_4$  обладает малой добротностью, и, соответственно, контур  $L_4C_4$  имеет широкую полосу пропускания.

Катушку гетеродина  $L_3$  наматывают на полистироловом каркасе диаметром 6 и длиной 14 мм. Она содержит 18+18 витков провода ПЭВ-1 0,18 (индуктивность 8 мкГн). Для настройки контуров ПЧ и гетеродина катушки  $L_4$ ,  $L_5$  и  $L_3$  имеют ферритовые сердечники типа М600НН-2-СС2,8×12 и М100НН-3-СС2,8×12 соответственно.

Конструктивное оформление такого конвертера с применением кварца вместо колебательного контура гетеродина приведено в [15]. Конвертер, выполненный по рассматриваемой схеме (см. рис. 30), можно встроить в корпус переносного приемника «Гиала», «Хазар» или «Альпинист». В этом случае в качестве нагрузки смесителя целесообразно использовать средневолновой контур самого приемника. Катушку  $L_4$ , которая в этом случае будет выполнять функции катушки связи, наматывают проводом ПЭШО 0,12 на картонной гильзе, надетой на ферритовый сердечник магнитной антенны приемника. Она содержит 10+10 витков.

Н а л а ж и в а н и е конвертера начинают с проверки правильности подсоединения внешних радиоэлементов к микросхеме и напряжений на ее выводах (табл. 4).

Затем, используя гетеродинный волномер, широкодиапазонный приемник или генератор стандартных сиг-



налов и детекторное устройство, по общепринятой методике определяют работоспособность гетеродина и его частоту колебаний. Если эта частота отличается от 5,3 МГц, подстроечным сердечником катушки  $L3$  или же, в случае необходимости, то и подбором емкости конденсатора  $C11$  добиваются требуемой частоты.

В дальнейшем пользуются сигнал-генератором (СГ), а еще лучше генератором стандартных сигналов (ГСС), на котором устанавливают частоту, равную 1,1 МГц, и глубину модуляции ВЧ колебаний около 30 %. Сначала выход СГ подключают ко входу приемника, подготовленного для работы в диапазоне СВ, и по наибольшей громкости настраивают приемник на частоту 1,1 МГц.

Следующим этапом налаживания является настройка контура смесителя  $L4C4$  на частоту 1,1 МГц. Для этого устанавливают наибольшую громкость приемника и его антенный вход подсоединяют к выходу конвертера, включенного для работы в диапазоне 25 м. На вход конвертера от СГ (с помощью витка провода, расположенного вблизи сердечника магнитной антенны  $Au1$ ) подают сигнал с частотой 11,7 МГц. Уточняя настройку СГ и увеличивая его выходное напряжение, добиваются, чтобы этот сигнал был принят. Уменьшая выходное напряжение от СГ до получения минимальной громкости на выходе приемника, вращают сердечник катушек индуктивности  $L4$ ,  $L5$ , добиваясь настройки контура смесителя  $L4C4$  на частоту 1,1 МГц (по максимуму громкости).

Затем переходят к настройке входных контуров, при которой на вспомогательной (или основной) шкале приемника отмечают средние частоты отдельных КВ диапазонов. Вначале от СГ подают сигнал на вход конвертера со средней частотой диапазона 25 м, равной 11,9 МГц, и настраивают приемник на промежуточную частоту 1,3 МГц ( $f_{п.ср.25} = f_{с.ср.1} - f_{г} = 11,9 - 10,6 = 1,3$  МГц).

Приняв сигнал, подстроечным конденсатором  $C1$  добиваются наибольшей громкости на выходе приемника. В этом положении указателя настройки приемника на вспомогательной шкале делают отметку «25 м». Таким же образом, но не трогая подстроечного конденсатора  $C1$ , можно отметить и точки на шкале, соответствующие крайним частотам диапазона 25 м (11,7—12,1 МГц).

Далее переключатель диапазонов  $B1$  устанавливают в положение «31 м» и от СГ на вход конвертера подают сигнал со средней частотой этого диапазона ( $f_{с.ср2} =$

=9,7 МГц). Так как при приеме сигнала с этой частотой образуется ПЧ  $f_{п.ср.31} = 0,9$  МГц ( $f_{п.ср.31} = f_{г} - f_{с.ср.2} = 10,6 - 9,7 = 0,9$  МГц), то приемник настраивают на 0,9 МГц. Приняв сигнал от СГ, по максимальной громкости на выходе приемника подстроечным конденсатором *С13* настраивают входной контур. Одновременно на вспомогательной шкале приемника отмечают среднюю частоту диапазона 31 м.

Настройку входного контура и отметки на шкале в диапазонах 49 и 75 м делают аналогичным образом. Средние частоты в этих диапазонах соответственно  $f_{с.ср.3} = 6$  МГц и  $f_{с.ср.4} = 4,4$  МГц, входной контур настраивают подстроечными конденсаторами *С15* и *С17*. Если нужно, на шкале приемника отмечают и границы указанных диапазонов, настраивая приемник на 0,7 и 0,9 МГц.

Если нагрузкой смесителя является средневолновый входной контур приемника, подбирают наименьшую емкость конденсатора *С4* (30—100 пФ) и такое расстояние между катушкой *L4* и катушкой *СВ* контура приемника, при которых конвертер не возбуждается.

Как указывалось в начале данного раздела, помехоустойчивость показанного здесь конвертера от средневолновых радиостанций на отдельных участках КВ диапазонов весьма мала. Улучшить положение можно соответствующим ориентированием магнитной антенны приемника. Полное устранение помех от СВ радиостанций возможно только при переделке входной части приемника, при которой дополнительным переключателем отключается входной контур магнитной антенны *СВ* с катушкой связи, а вместо них включается эквивалентный контур с катушкой связи, размещенный в экране. Если выход конвертера и антенный вход приемника хорошо экранированы, помех от СВ радиостанций не наблюдается.

При работе приемника без конвертера все цепи должны восстанавливаться переключателем. Подобную переделку можно рекомендовать только опытным радиолюбителям.

### *Трехдиапазонный конвертер с электронной настройкой*

До недавнего времени в бытовых вещательных приемниках и конвертерах использовались лишь механические устройства перестройки в диапазонах принимаемых ра-



му осуществляется перестройкой гетеродина и входного контура конвертера с помощью переменного резистора.

Конвертер рассчитан на прием сигналов КВ радиостанций, работающих в диапазонах 25, 31 и 41 м. Чувствительность конвертера при работе его с приемником «Селга» не хуже 50 мкВ.

Основными узлами этого конвертера (рис. 31) являются смеситель и гетеродин. Принятый антенной конвертера сигнал через гнездо  $Gн1$  и конденсатор связи  $C1$  поступает на один из колебательных контуров  $L1C2D1D2$ ;  $L3C3D1D2$  или  $L5C4D1D2$ . Включение того или иного входного контура в цепь антенны производится секцией  $B1a$  переключателя  $B1$ . Диоды  $D1$  и  $D2$  выполняют в колебательных контурах функции переменного конденсатора. Изменение их емкости осуществляется управляющим напряжением, которое снимается с движка переменного резистора  $R12$  и через развязывающий резистор  $R1$  подается на диоды  $D1$ ,  $D2$ .

По переменному току диоды  $D1$ ,  $D2$  включены последовательно и встречно, а по постоянному току — параллельно. Благодаря такому включению диодов улучшается добротность любого из контуров.

В зависимости от положения секции  $B1a$  переключателя  $B1$  напряжение принятого сигнала поступает на базу транзистора  $T1$  с катушки связи  $L2$ ,  $L4$  или  $L6$ . Режим работы транзистора  $T1$  обеспечивается резисторами  $R2$ ,  $R3$  и  $R5$ .

Гетеродин конвертера собран по схеме с емкостной обратной связью на транзисторе  $T2$ . Колебательный контур  $L9C10C11D3D4$  (в диапазоне 25 м),  $L11C12C13D3D4$  (в диапазоне 31 м) или  $L13C14C15D3D4$  (в диапазоне 41 м) включается в цепь коллектора транзистора  $T2$  секциями  $B1g$  и  $B1d$  переключателя  $B1$ . Управляющее напряжение на диод  $D4$  поступает с переменного резистора  $R12$  через развязывающий резистор  $R10$ . Отметим, что в контуре гетеродина управляющее напряжение на диод  $D3$  не подается.

Напряжение гетеродина с катушки связи  $L8$ ,  $L10$  или  $L12$  поступает в цепь эмиттера транзистора  $T1$ .

В результате преобразования частоты на контуре  $L7C8$  в коллекторной цепи транзистора  $T1$  выделяется напряжение промежуточной частоты 1,5 МГц. Это напряжение через конденсатор  $C5$  подается на антенный вход приемника, настроенного на эту частоту.

В конвертере применены конденсаторы типов КЛС, КТ-1, КПК-МП ( $C_2—C_4$ ,  $C_{10}$ ,  $C_{12}$ ,  $C_{14}$ ,  $C_{16}$ ) и резисторы типа МЛТ-0,125.

Для обеспечения сравнительно равномерной шкалы настройки в конвертере можно применить любой переменный резистор с функциональной зависимостью сопротивления типа «В».

В смесителе и гетеродине могут успешно работать транзисторы типов ГТ309В, П403, П422 и другие. В качестве варикапов использованы стабилитроны типа Д814В. Перед установкой стабилитрона необходимо отобрать по минимальному разбросу емкости при управляющих напряжениях  $-4$  и  $-0,5$  В. Такой отбор производят в устройстве, схема которого приведена на рис. 41.

После определения емкости стабилитронов из партии 8—10 штук отбирают 4 с наиболее близкими значениями емкостей. Опыт показывает, что такой метод подбора стабилитронов для использования их в качестве варикапов в радиоприемных устройствах вполне себя оправдал.

Катушки входных контуров  $L_1—L_6$  и контуров гетеродина  $L_8—L_{13}$  попарно намотаны на цилиндрических полистироловых каркасах диаметром 6 мм и высотой 25 мм. В каркасах выполняют резьбовые отверстия для подстройки под подстроечники от сердечника СБ-9а. Катушки связи этих контуров располагают на бумажных гильзах на расстоянии 2—4 мм от соответствующих катушек индуктивности.

Катушки  $L_1—L_6$  и  $L_8—L_{13}$  выполняют проводом ПЭВ-1 в соответствии с данными табл. 5.

Катушку индуктивности  $L_7$  выполняют проводом ЛЭ  $5 \times 0,06$  на трехсекционном каркасе и помещают в чашки диаметром 9,6 мм из феррита марки 600НН. Эта катушка содержит 96 витков с отводом от 30-го витка, считая от нижнего (рис. 31) вывода.

В качестве источника питания конвертера можно использовать батарею «Крона». В этом случае, однако, конвертер следует дополнить параметрическим транзисторным стабилизатором, обеспечивающим на выходе стабилизированное напряжение 5В.

Переключатель диапазонов  $B_1$  использован малогабаритный от приемника «Спорт-2», а в качестве выключателя  $B_2$  — тумблер типа МТ-1.

Описанный конвертер смонтирован на двух платах, одна из которых печатная. На плате, выполненной из ге-

Намоточные данные катушек индуктивности

Позицион- ное обо- значение катушки индуктив- ности по схеме рис. 31	L1	L2	L3	L4	L5	L6	L8	L9	L10	L11	L12	L13
Количество витков	38	10	40	12	44	15	4	24	5	28	7	33
Диаметр провода, мм	0,2						0,27					

тинакса толщиной 1,2 мм, размещают катушки индуктивности  $L1—L6$ ,  $L8—L13$ , а также подстроечные конденсаторы  $C2—C4$ ,  $C10—C15$  и переключатель  $B1$ . Монтаж на этой плате объемный. На печатной плате смонтированы остальные детали, кроме переменного резистора  $R12$  и тумблера  $B2$ . Расположение деталей на печатной плате показано на рис. 32. Конструктивно конвертер можно оформить в корпусе от приемника «Селга».

На л а ж и в а н и е конвертера после проверки монтажа начинают с установки режимов работы транзисторов  $T1$  и  $T2$ . Подбором сопротивлений резисторов  $R2$  и  $R8$  напряжения на выводах транзисторов  $T1$  и  $T2$  устанавливают в соответствии со значениями, указанными на схеме рис. 31. Затем с помощью высокоомного вольтметра измеряют напряжение на движке переменного резистора  $R12$  при установке его в крайние положения. При регулировке резистора  $R12$  это напряжение должно изменяться в пределах от  $-0,5$  до  $-4$  В. При необходимости для этого подбирают сопротивления резисторов  $R11$  и  $R13$ .

Работоспособность гетеродина проверяют по общепринятой методике при установке движка переменного резистора  $R12$  в крайние положения на каждом из диапазонов. Если генерация на одном из диапазонов отсутствует, увеличивают емкость конденсатора  $C16$  и подбором сопротивления резистора  $R8$  более тщательно устанавливают силу тока коллектора транзистора  $T2$ . Необходимо отметить, что для отдельных экземпляров

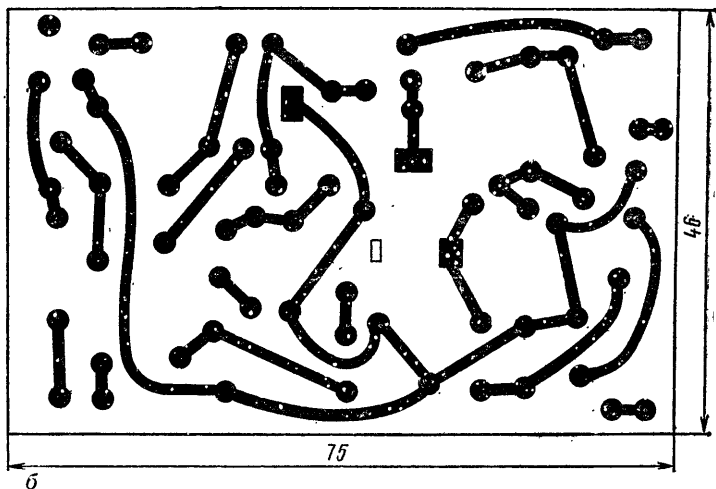
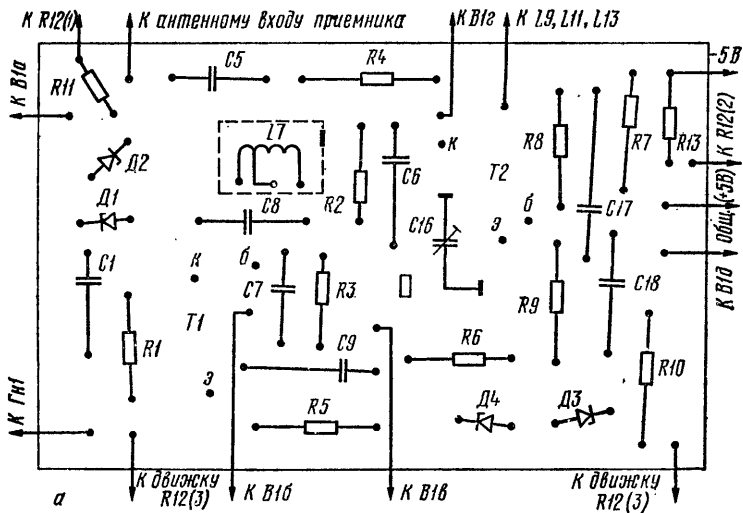


Рис. 32. Монтажная плата:

а — расположение деталей на печатной плате; б — рисунок печатного монтажа

стабилитронов  $D3$  и  $D4$  оптимальный режим работы транзистора  $T2$  может отличаться от указанного на схеме рис. 31.

Если радиолюбитель располагает высокочастотным вольтметром, то величину связи между катушками индуктивности  $L8$ ,  $L10$  и  $L12$  и соответствующими контурными катушками  $L9$ ,  $L11$ ,  $L13$  подбирают такой, чтобы напряжение гетеродина на эмиттере транзистора  $T1$  составляло 120—180 мВ.

Затем включают приемник, с которым будет работать конвертер, и на частотах 1400—1600 кГц СВ диапазона находят участок, не занятый радиостанциями. На шкале приемника наносят отметку, соответствующую положению указателя настройки. После этого с помощью СГ (ГСС) определяют частоту настройки приемника: это значение (например, 1500 кГц) будет являться промежуточной частотой конвертера.

Для настройки контура  $L7C8$  на промежуточную частоту на базу транзистора  $T1$  через конденсатор 0,05—0,1 мкФ подают сигнал частотой 1500 кГц с выхода СГ (ГСС). Выход конвертера подключают к антенному входу приемника. Регулировкой сердечника катушки  $L7$  контур  $L7C8$  настраивают в резонанс по максимальной громкости сигнала на выходе приемника.

Далее производят укладку частоты гетеродина и сопряжение входных контуров и контуров гетеродина. Ниже описан порядок настройки конвертера в диапазоне 25 м (11,7—12 МГц).

На вход конвертера от СГ (ГСС) подают сигнал частотой 11,7 МГц. Регулировкой резистора  $R12$  устанавливают управляющее напряжение в точке «а» равным —0,6 В и вращением сердечника катушки индуктивности  $L9$  добиваются наибольшей громкости на выходе приемника. Затем резистором  $R12$  напряжение в точке «а» схемы устанавливают равным —3,9 В, и с помощью СГ (ГСС) определяют частоту настройки конвертера. Если измеренное значение частоты превышает 12 МГц, то емкость конденсатора  $C10$  увеличивают, если же частота меньше 12 МГц, емкость конденсатора  $C10$  уменьшают: в любом случае после изменения емкости конденсатора  $C10$  настройку следует повторить.

Иногда при максимальной емкости конденсатора  $C10$  конвертер перекрывает диапазон частот, превышающий требуемый (300 кГц). В этом случае следует подобрать



емкость конденсатора  $C11$ . В результате проведенной настройки при правильной укладке частоты гетеродина крайним положениям движка резистора  $R12$  должны соответствовать частоты настройки гетеродина 11,6 и 12,1 МГц.

Для сопряжения входных контуров с контурами гетеродина на вход конвертера от СГ (ГСС) подают сигнал частотой 11,7 МГц и регулировкой резистора  $R12$  конвертер настраивают на эту частоту. Вращением сердечника катушки индуктивности  $L1$  следует добиться наибольшей громкости на выходе приемника. Закончив сопряжение контуров на нижней граничной частоте диапазона, на выходе СГ (ГСС) устанавливают частоту 12 МГц и на эту частоту настраивают конвертер. Регулировкой подстроечного конденсатора  $C2$  настраивают входной контур конвертера по максимальной громкости на выходе приемника. Следует иметь в виду, что сопряжение контуров на верхней граничной частоте приводит к нарушению сопряжения на нижней частоте диапазона. Поэтому операции по сопряжению контуров необходимо повторить несколько раз, пока регулировка сердечника катушки  $L1$  или ротора конденсатора  $C2$  (на частотах 11,7 и 12 МГц соответственно) в ту или иную сторону от найденных оптимальных положений не будут приводить к уменьшению громкости на выходе приемника.

Аналогичные операции по настройке конвертера производят и в диапазонах 31 м (9,5—9,8 МГц) и 41 м (7,1—7,3 МГц). Поскольку полоса пропускания входных контуров конвертера достаточно широка и соизмерима с шириной соответствующих диапазонов, выполнение настройки не вызывает каких-либо затруднений.

## ТРАНЗИСТОРНЫЕ КОНВЕРТЕРЫ НА ЛЮБИТЕЛЬСКИЕ ДИАПАЗОНЫ

### *Конвертер на диапазон 10 м*

Конвертер [15] предназначен для работы с приемником коротковолновика-наблюдателя, имеющим диапазон 80 м (3,5—3,65 МГц). Благодаря высокой промежуточной частоте (она выбрана равной 3,6 МГц) конвертер обеспечивает хорошее подавление помех по зеркальному каналу. Подобный конвертер может работать с практически любым приемником, имеющим диапазон 80 м.

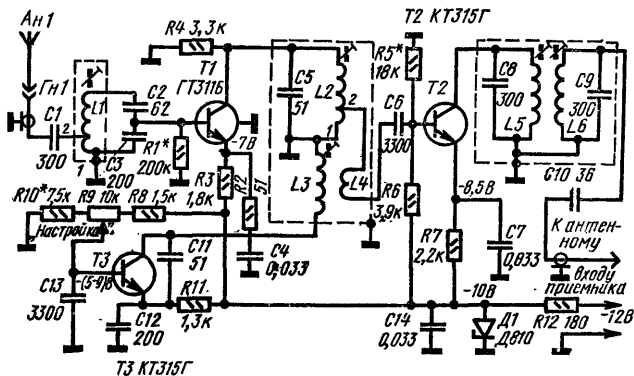


Рис. 33. Схема конвертера на 10 м с электронной настройкой

Конвертер построен по принципиальной схеме, представленной на рис. 33, и содержит УВЧ, смеситель и гетеродин. Из антенны *Ан1* принятый сигнал через гнездо *Гн1* и разделительный конденсатор *C1* поступает на входной контур *L1C2C3*. Связь контура с антенной автотрансформаторная, а с базой транзистора *T1* входной контур связан с помощью емкостного делителя напряжения *C2C3*. Применение емкостного делителя позволило согласовать входной контур с каскадом на транзисторе *T1*, имеющим малое входное сопротивление.

Входной контур настраивается на среднюю частоту диапазона 28—29,7 МГц и для приема станций не пере-страивается.

На транзисторе *T1* построен каскад усиления высокой частоты, нагрузкой которого является контур *L2C5*, также настроенный на среднюю частоту диапазона. Для расширения полосы пропускания УВЧ этот контур шунтирован резистором *R4*. Усиленный сигнал снимается с части контура *L2C5* и через катушку связи *L4* и разделительный конденсатор *C6* поступает на вход смесителя, собранного на транзисторе *T2*.

Гетеродин выполнен на транзисторе *T3* по трехточечной схеме с емкостной обратной связью. Контур гетеродина образован индуктивностью катушки *L3*, конденсаторами *C11*, *C12* и выходной проводимостью транзистора *T3*. Благодаря индуктивной связи между катушками *L3*

и  $L4$  напряжение с контура гетеродина поступает на вход смесителя в цепь базы транзистора  $T2$ .

В результате преобразования частоты в цепи коллектора транзистора  $T2$  протекает составляющая тока промежуточной частоты. Эта составляющая создает падение напряжения на контуре  $L5C8$  полосового фильтра, настроенного на промежуточную частоту 3,6 МГц. Со второго контура полосового фильтра ( $L6C9$ ) сигнал промежуточной частоты через конденсатор  $C10$  поступает на антенный вход приемника, с которым используется конвертер.

Настройка конвертера на принимаемую станцию осуществляется переменным резистором  $R9$  делителя напряжения, собранного на резисторах  $R8—R10$ . При регулировке резистора  $R9$  изменяется напряжение на базе транзистора  $T3$ . Это приводит к изменению проводимости (реактивной составляющей) участка «эмиттер — коллектор» транзистора  $T3$ , а следовательно, и к перестройке частоты гетеродина.

Для повышения стабильности работы конвертера в цепи питания включен параметрический стабилизатор напряжения, состоящий из стабилитрона  $D810$  и резистора  $R12$ . Если питание конвертера предполагается осуществлять от батарей с напряжением 9 В, то стабилитрон из схемы следует исключить, а сопротивление резистора  $R12$  уменьшить до 30—50 Ом.

В конвертере применены конденсаторы КЛС и КТ-1, резисторы УЛМ и МЛТ-0,125 и переменный резистор СП-1 (желательно с функциональной зависимостью сопротивления типа В).

Все катушки индуктивности конвертера наматывают на унифицированных каркасах (диаметром 7,5 мм) фильтров ПЧ от телевизионных приемников. Используются также экраны и сердечники этих фильтров. Расположение катушек на каркасах показано на рис. 34. Намотку катушек индуктивности выполняют виток к витку в соответствии с данными табл. 6.

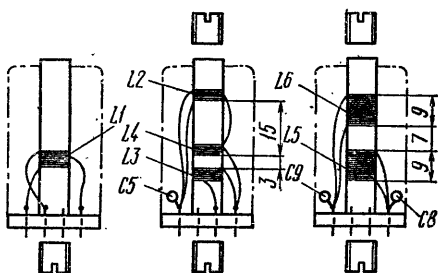


Рис. 34. Эскиз катушек индуктивности  $L1—L6$

Намоточные данные катушек индуктивности

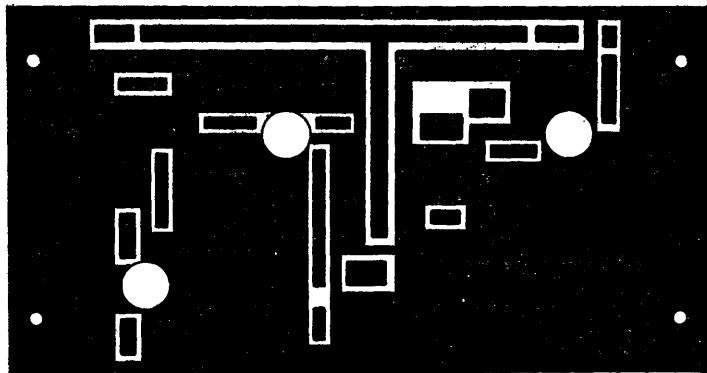
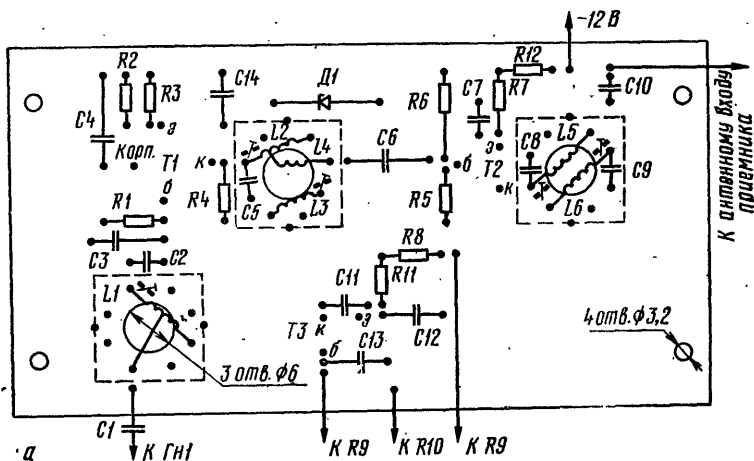
Обозначение по схеме рис. 33	$L1$	$L2$	$L3$	$L4$	$L5$	$L6$
Количество витков	2+5	2+4	5	2	34	34
Марка и диаметр провода	ПЭЛШО 0,25			ПЭЛШО 0,15		

В катушках индуктивности  $L1$  и  $L2$  отвод от второго витка образует секцию 1—2 катушки, обозначенную на схеме рис. 31. Катушки  $L2$  и  $L3$ , расположенные на одном каркасе, подстраивают отдельными сердечниками.

Детали конвертера, кроме резистора  $R9$  и гнезда  $Гн1$ , смонтированы на печатной плате размером  $65 \times 120$  мм. Расположение деталей на плате и рисунок печатного монтажа показаны на рис. 35.

Общий вид конструкции приведен на рис. 36. Передняя панель размером  $85 \times 120$  мм изготовлена из дюралюминия. К ней крепят дюралюминиевые угольники, на которых располагают печатную плату. На передней панели конвертера устанавливают переменный резистор  $R9$  и гнездо  $Гн1$ . К ручке настройки, установленной на оси переменного резистора, крепят шкалу, изготовленную из тонкого гетинакса. Перед шкалой устанавливают пластинку из прозрачного оргстекла с визирной линией.

Налаживание подобного конвертера обычно затруднений не вызывает. Убедившись в отсутствии ошибок в монтаже, проверяют режимы работы транзисторов: напряжения на эмиттерах транзисторов должны быть близки к значениям, указанным на схеме рис. 33. В случае необходимости напряжения на эмиттерах транзисторов  $T1$  и  $T2$  устанавливают подбором сопротивлений резисторов  $R1$  и  $R5$  соответственно. Затем выход конвертера подключают к антенному входу приемника, предварительно настроенного по СГ (ГСС) на частоту 3,6 МГц. Конденсатор  $C6$  отсоединяют от катушки связи  $L4$ . С выхода СГ (ГСС) через конденсатор  $C6$  подают сигнал частотой 3,6 МГц на базу транзистора  $T2$ . Поочередно регулируя сердечники катушек  $L5$  и  $L6$ , полосовой фильтр



**Рис. 35. Монтажная плата:**

**а** — расположение деталей на печатной плате; **б** — рисунок печатного монтажа платы конвертера

$L5C8, L6C9$  настраивают в резонанс по наибольшей громкости на выходе приемника.

Восстановив цепь катушки  $L4$ , проверяют работоспособность гетеродина при различных положениях движка переменного резистора  $R9$ . Методика этой проверки уже описывалась при рассмотрении подобных схем.

Настройку гетеродина и УВЧ конвертера производят следующим образом. На вход конвертера от СГ (ГСС) подают сигнал с частотой 28,8 МГц. Движок резистора

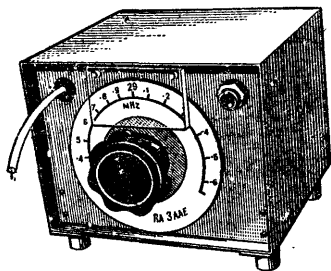


Рис. 36. Общий вид конвертера

$R9$  устанавливают в среднее положение и регулировкой сердечника катушки индуктивности  $L3$  добиваются появления сигнала на выходе приемника: значит, гетеродин работает на частоте 32,4 МГц. Настройку контуров  $L1C2C3$  и  $L2C5$  на среднюю частоту диапазона 28,8 МГц производят регулировкой сердечников катушек  $L1$  и  $L2$  по максимуму громкости на выходе приемника.

В случае возникновения самовозбуждения УВЧ его устраняют уменьшением сопротивления резистора  $R4$  либо увеличением сопротивления резистора  $R2$ .

Для определения границ диапазона конвертера ручку настройки (движок резистора  $R9$ ) устанавливают в крайние положения и определяют частоты настройки. Если ширина диапазона частот меньше 1,6—1,7 МГц, то следует уменьшить сопротивление резистора  $R10$ . По окончании налаживания конвертера с помощью СГ (ГСС) градуируют шкалу настройки через каждые 100 кГц. Следует учесть, что градуировка шкалы конвертера будет верна только в том случае, если настройка приемника соответствует промежуточной частоте.

При работе преимущественно пользуются ручкой настройки конвертера. Если приемник имеет растянутую настройку, как это имеет место в приемнике коротковолновика-наблюдателя, то для более плавной настройки на частоту корреспондента можно воспользоваться приемником.

Для приема программ радиостанций, работающих в телеграфном режиме или в режиме однополосной SSB модуляции, в приемнике следует предусмотреть специальный гетеродин.

### *Конвертер на диапазон 20 м*

Конвертер [4] предназначен для приема программ в диапазоне 14—14,35 МГц (20 м). Он может работать с радиовещательным приемником, имеющим диапазон 49 м. Среднее значение промежуточной частоты здесь

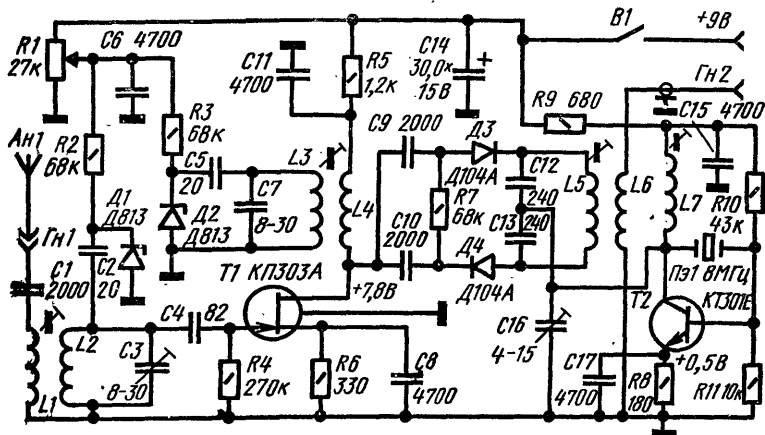


Рис. 37. Схема конвертера

6, 175 МГц. Высокая промежуточная частота позволяет практически полностью подавить помехи по зеркальному каналу.

Принципиальная схема конвертера представлена на рис. 37. В этом устройстве использованы современные схемотехнические решения и элементы, а также кварцевая стабилизация частоты гетеродина. Конвертер содержит УВЧ, гетеродин и балансный смеситель.

Как видно из схемы рис. 37, сигналы из антенны *Ан1* поступают на вход *Гн1* конвертера и далее через разделительный конденсатор *С1* и катушку связи *Л1* в широкополосный входной контур. Этот контур образован катушкой индуктивности *Л2*, конденсаторами *С2* и *С3* и емкостью *p-n* перехода стабилитрона *Д1*. Выделенный входным контуром спектр сигналов поступает на вход УВЧ, собранного на полевом транзисторе *Т1*. Высокое входное сопротивление каскада на полевом транзисторе позволило полностью подключить входной контур ко входу УВЧ — к затвору транзистора *Т1*.

Нагрузкой УВЧ является широкополосный контур *Л3С5С7Д2*, индуктивно связанный с катушкой *Л4*, которая включена в цепь стока транзистора *Т1*. Стабилитроны *Д1* и *Д2*, выполняющие функции варикапов, позволяют настраивать входной контур конвертера и контур УВЧ на частоту принимаемой радиостанции, что обеспечило повышение чувствительности конвертера по диапазону.

Намоточные данные катушек индуктивности

Обозначение по схеме рис. 37	$L1$	$L2$	$L3$	$L4$	$L5$	$L6$	$L7$
Количество витков	4	15	15	5	23	10	30
Тип, особенности намотки	Поверх $L2$	Виток к витку	Поверх $L3$		Внавал на одном каркасе вплотную друг к другу		Внавал

Управляющее напряжение на стабилитроны подается с движка переменного резистора  $R1$  через развязывающие резисторы  $R2$  и  $R3$ .

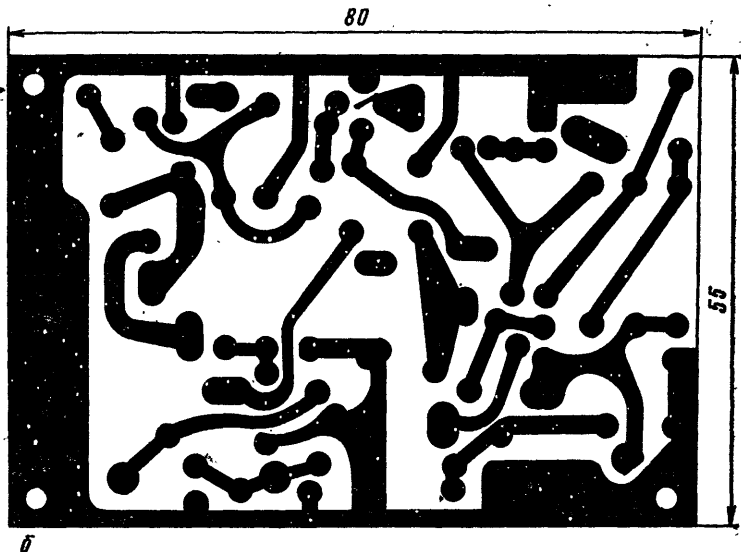
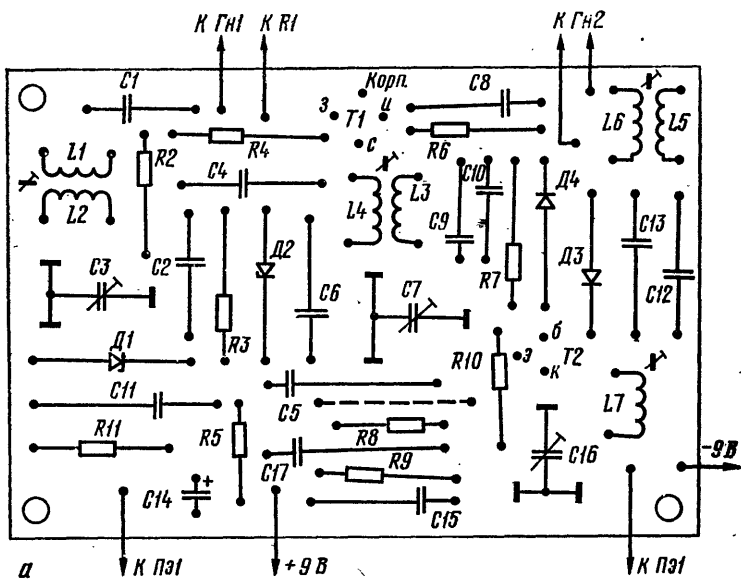
Гетеродин выполнен на транзисторе  $T2$  по схеме с кварцевой стабилизацией частоты: между базой и коллектором транзистора включен кварцевый резонатор  $ПЭ1$ . Режим работы транзистора  $T1$  определяется резисторами  $R8$ ,  $R10$  и  $R11$ .

С выхода УВЧ принятый спектр сигналов поступает на балансный смеситель, выполненный на диодах  $D3$  и  $D4$ . На смеситель поступает также сигнал с гетеродина. В результате нелинейных процессов, происходящих в диодном балансном смесителе, на контуре  $L5C12C13$  выделяется спектр сигналов с промежуточными частотами 6—6,35 МГц. Указанный контур настроен на среднее значение промежуточной частоты 6,175 МГц. С катушкой контура  $L5$  индуктивно связана катушка  $L6$ , с помощью которой выходные сигналы конвертера подаются на антенный вход приемника.

Заканчивая краткое описание схемы конвертера, укажем, что применение балансного диодного смесителя вызвано стремлением уменьшить количество составляющих комбинационных частот, создающих помехи при приеме радиосигналов.

В конвертере применены резисторы МЛТ-0,25, переменный резистор СП-1, конденсаторы КТК, КТК-1, КЛС, К-50-6 ( $C14$ ) и другие. Катушки индуктивности  $L1$ ,  $L2$ ;  $L3$ ,  $L4$ ;  $L5$ ,  $L6$  и  $L7$  выполняют на каркасах диаметром 6,8 мм и высотой примерно 20 мм. В каркасы катушек,





**Рис. 38. Монтажная плата:**  
 а — расположение деталей на печатной плате; б — рисунок печатного монтажа платы конвертера

изготовленные из полистирола, впрессованы штырьки, предназначенные для установки катушек на печатные платы. Сердечники катушек из феррита марки 600НН (М600НН-3-СС2,8×14) или 100НН (М100НН-2-СС2,8×14) представляют собой гладкие стержни диаметром 2,8 и длиной 14 мм, запрессованные с одного конца в полистироловые пробки с резьбой. В каркасах катушек для сердечников должны быть предусмотрены соответствующие резьбовые отверстия.

Все катушки выполняют проводом ПЭВ-2 0,35 в соответствии с табл. 7.

Конвертер монтируют на печатной плате, изготовленной из стеклотекстолита толщиной 1,5 мм. Пример выполнения печатной платы со схемой расположения на ней деталей конвертера показан на рис. 38. Панельку кварцевого резонатора устанавливают в корпусе конвертера рядом с печатной платой. В корпусе располагают также источник питания — батарею «Крона», аккумулятор 7Д-0,1 или две последовательно соединенные батареи 3336Л. Переменный резистор  $R1$ , гнезда  $Gн1$ ,  $Gн2$  и выключатель  $B1$  монтируют на передней панели конвертера. Конструктивное оформление шасси и корпуса может быть самым разнообразным.

Наладку конвертера начинают с проверки и исправления возможных ошибок монтажа. Включают напряжение питания конвертера, измеряют и при необходимости корректируют режим работы транзисторов в соответствии с данными, приведенными на схеме рис. 37. Затем приемник настраивают с помощью СГ (ГСС) на частоту 6,175 МГц.

Для проверки работоспособности гетеродина выход конвертера соединяют с антенным входом приемника коаксиальным кабелем длиной не более 50 см. Затем кварцевый резонатор несколько раз вставляют в панельку: подключение кварцевого резонатора должно вызывать увеличение уровня шумов на выходе приемника. Изменяя настройку контура  $L7C16$  регулировкой подстроечного конденсатора  $C16$ , добиваются устойчивой генерации гетеродина.

Настройку контура балансного смесителя  $L5C12C13$  на среднее значение промежуточной частоты 6,175 МГц производят следующим образом. На вход конвертера от СГ (ГСС) подают сигнал с частотой 14,175 МГц. Плавным перестраивая конвертер регулировкой резистора  $R1$ ,

добиваются наибольшей громкости на выходе приемника. Затем регулировкой сердечника катушки  $L5$  настраивают контур смесителя  $L5C12C13$  в резонанс по максимальной громкости на выходе приемника.

Для настройки входного контура и контура УВЧ приемник настраивают на частоту 6 МГц, а на вход конвертера от СГ (ГСС) подают сигнал частотой 14 МГц. Движок переменного резистора  $R1$  устанавливают в нижнее по схеме положение, а роторы подстроечных конденсаторов  $C3$  и  $C7$  — в положение, соответствующее примерно 75 % максимальной емкости. Уточнив настройку СГ (ГСС) по появлению звучания на выходе приемника, регулировкой сердечников катушек индуктивности  $L2$  и  $L3$  устанавливают на выходе приемника максимальную громкость. Затем приемник перестраивают на верхнее значение промежуточной частоты 6,35 МГц, а движок переменного резистора  $R1$  устанавливают в верхнее по схеме положение. С выхода СГ (ГСС) на вход конвертера подают сигнал с частотой 14,35 МГц. Приняв сигнал, регулировкой подстроечных конденсаторов  $C3$  и  $C7$  добиваются максимальной громкости на выходе приемника. Описанные операции по настройке входного контура и контура УВЧ повторяют несколько раз — поочередно на нижней и верхней границе диапазона конвертера.

При работе с конвертером настройку на радиостанции производят приемником. Переменным резистором  $R1$  осуществляют лишь подстройку входных контуров конвертера по наибольшей громкости принимаемого сигнала.

### *Конвертер на диапазоны 14, 20 и 40 м*

Конвертер работает с фиксированной промежуточной частотой 1,5 МГц и предназначен для приема программ любительских радиостанций в диапазонах 14 м (21—21,45 МГц), 20 м (14—14,35 МГц) и 40 м (7—7,1 МГц). Электропитание устройства осуществляется от аккумулятора 7Д-0,1. Сила потребляемого тока не превышает 4,5 мА.

Принципиальная схема конвертера приведена на рис. 39. Он включает в себя преобразователь частоты, усилитель промежуточной частоты (УПЧ) и умножитель

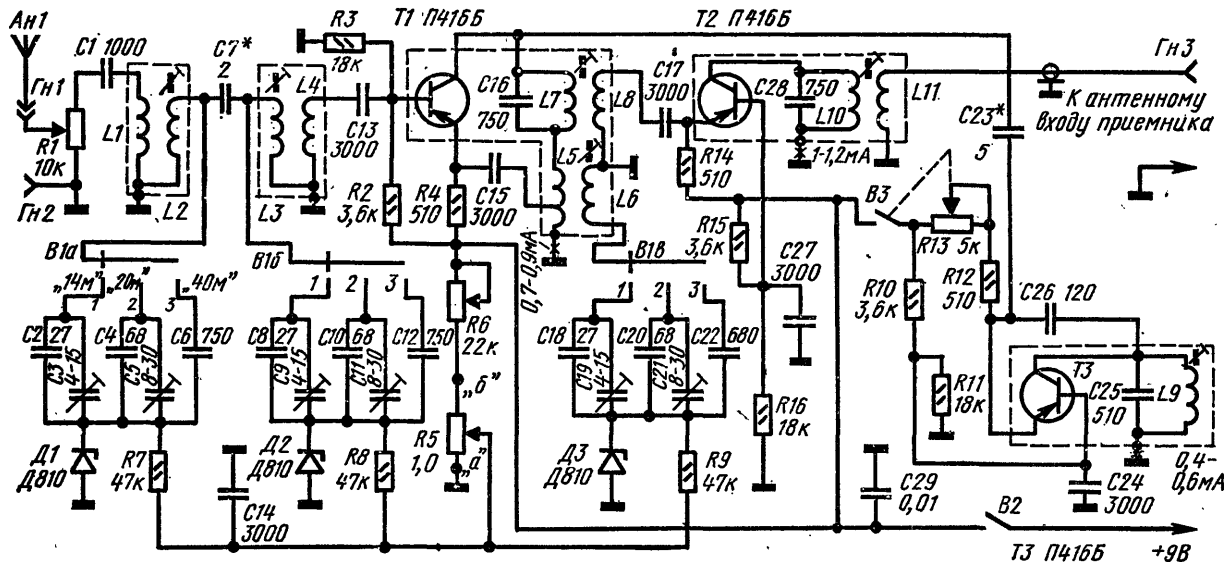


Рис. 39. Схема конвертера

добротности. Сигнал из антенны  $Aн1$  через гнездо  $Гн1$  поступает на переменный резистор  $R1$ , предназначенный для регулировки чувствительности устройства в случаях приема программ мощных или близко расположенных любительских радиостанций. Через разделительный конденсатор  $C1$  сигнал поступает на катушку  $L1$ , индуктивно связанную с двухконтурным полосовым фильтром. Установленный для повышения избирательности устройства по зеркальному каналу полосовой фильтр содержит два колебательных контура, которые настраиваются на частоту принимаемого сигнала. Первый контур состоит из катушки индуктивности  $L2$ , стабилитрона  $D1$  и конденсаторов  $C2, C3, C4, C5$  или  $C6$ . Второй контур образован катушкой индуктивности  $L3$ , стабилитроном  $D2$  и конденсаторами  $C8, C9, C10, C11$  или  $C12$ . Включение в контурах той или иной группы конденсаторов осуществляется соответственно секциями  $B1a$  и  $B1б$  переключателя диапазонов  $B1$ . Связь между контурами емкостная, через конденсатор  $C7$ . Стабилитроны  $D1$  и  $D2$  используются здесь в качестве варикапов для настройки контуров полосового фильтра на частоту принимаемой радиостанции. Управляющее напряжение на стабилитроны для изменения их емкости снимается с переменного резистора  $R5$  через развязывающие резисторы  $R7$  и  $R8$ . Переменный резистор  $R6$  выполняет функции электронного верньера.

С помощью катушки связи  $L4$  сигнал с полосового фильтра поступает на вход преобразовательного каскада — базу транзистора  $T1$ . Преобразователь частоты выполнен по совмещенной схеме: и гетеродин, и смеситель построены на транзисторе  $T1$ . Колебательный контур гетеродина содержит катушку индуктивности  $L6$ , стабилитрон  $D3$  (используется в качестве варикапа) и конденсаторы  $C18, C19; C20, C21$  или  $C22$ . Включение в контур гетеродина соответствующей группы конденсаторов осуществляется секцией  $B1в$  переключателя  $B1$ . Связь контура гетеродина с коллекторной цепью транзистора  $T1$  индуктивная, с помощью катушки  $L5$ . Гетеродин собран по трехточечной схеме с автотрансформаторной обратной связью. Напряжение гетеродина действует, таким образом, на втором входе смесителя — в цепи эмиттера транзистора  $T1$ .

Изменение частоты гетеродина при настройке конвертера на принимаемую станцию производится регулиров-

кой управляющего напряжения, действующего на стабилитроне *D3*. Это управляющее напряжение снимается с движка переменного резистора *R5* через развязывающий резистор *R9*.

Нагрузкой смесителя является колебательный контур *L7C16*, включенный в цепь коллектора транзистора *T1* и настроенный на промежуточную частоту. Таким образом, в результате преобразования частоты на контуре *L7C16* выделяется напряжение промежуточной частоты. Это напряжение с помощью катушки связи *L8* подается на вход УПЧ, собранного на транзисторе *T2* по схеме с общей базой. Нагрузкой этого каскада является контур *L10C28*, включенный в цепь коллектора транзистора *T2*. Выделенный на контуре *L10C28* сигнал промежуточной частоты с помощью катушки связи *L11* передается на антенный вход приемника.

Для повышения чувствительности и избирательности конвертера по соседнему каналу используется умножитель добротности, смонтированный на транзисторе *T3*. Этот каскад представляет собой УПЧ с положительной обратной связью, глубина которой может регулироваться переменным резистором *R13*. Напряжение обратной связи снимается с контура *L9C25*, настроенного на промежуточную частоту, и через конденсатор *C26* подается в цепь эмиттера транзистора *T3*.

При полностью введенном сопротивлении переменного резистора *R13* ток в цепи эмиттера транзистора *T3* мал, и действие положительной обратной связи незначительно. По мере уменьшения этого сопротивления эмиттерный ток транзистора возрастает, увеличивая в каскаде глубину положительной обратной связи. В результате возрастает напряжение промежуточной частоты на контуре *L9C25*, а в конечном итоге и на контуре *L7C16*, связанном с умножителем добротности через конденсатор *C23*. Такой эффект эквивалентен увеличению добротности указанных контуров.

В режиме самовозбуждения умножитель добротности можно использовать в описываемом конвертере в качестве телеграфного гетеродина для приема сигналов радиостанций, работающих в телеграфном режиме (GW) и в режиме однополосной модуляции (SSB). При приеме любительских программ с амплитудной модуляцией (AM) для обеспечения наибольшей чувствительности и избирательности конвертера по соседнему каналу в умножителе

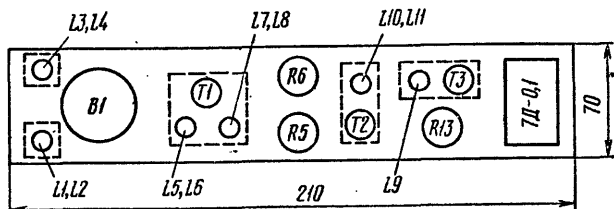


Рис. 40. Расположение основных деталей на плате конвертера

добротности устанавливают положительную обратную связь, близкую к критической, т. е. режим работы устанавливают вблизи порога возникновения генерации. При необходимости умножитель добротности отключается выключателем *B3*.

Температурная стабилизация режимов работы транзисторов *T1—T3* обеспечивается резисторами *R2, R3, R4; R14, R15, R16* и *R10—R13* соответственно.

Автор этого устройства, радиолюбитель В. Луговой, смонтировал конвертер на плате из текстолита толщиной 1,5 мм. Корпус конвертера размером 213×73×60 мм выполнен из дюралюминия. В схему автора введены некоторые изменения, в частности добавлен электронный верньер. Расположение на плате основных деталей конвертера представлено на рис. 40. Гнезда *Гн1, Гн2* и *Гн3*, а также выключатель *B2* располагают на задней и боковых стенках корпуса. Переключатель *B1* и резисторы *R5, R6* и *R13* вместе с платой устанавливают на передней панели. Отдельные каскады и элементы конвертера, обозначенные на рис. 39 и 40 пунктирными линиями, экранируют.

В конвертере использованы следующие детали. Переключатель *B1* — одноплатный, керамический, галетного типа на три положения и три направления. Постоянные резисторы МЛТ-0,125, переменные — СПО фирмы «Тесла». Конденсаторы КТ-1, КСО, КДС. В качестве варикапов *Д1—Д3* использованы стабилитроны Д810. Перед установкой стабилитроны необходимо подобрать по минимальному разбросу емкости при управляющих напряжениях  $-8$  и  $-0,5$  В. Такой отбор производят в устройстве, схема которого приведена на рис. 41. Управляющие напряжения устанавливают по высокоомному вольтметру, а емкости стабилитронов определяют с помощью измери-

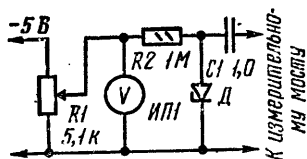


Рис. 41. Схема для отбора стабилитронов по величине емкости

тельного моста. Для обеспечения точности измерений необходимо следить, чтобы напряжение переменного тока, которое может поступать со входа моста на стабилитрон, не превышало 0,3—0,4 В.

После определения емкости стабилитронов из партии 8—10 штук отбирают 3 с наиболее близкими значениями емкостей.

Опыт показывает, что такой метод отбора стабилитронов для использования их в качестве варикапов вполне себя оправдал. Стабилитроны Д1—Д3 подбирают с одинаковой максимальной емкостью, равной примерно 560 пФ.

Катушки индуктивности конвертера наматывают на полистироловых каркасах диаметром 7,5 мм и высотой примерно 30 мм. Сердечники катушек — СЦР-1. Можно использовать также каркасы с сердечниками от фильтров ПЧ телевизора «Рубин». Намоточные данные катушек индуктивности приведены в табл. 8.

В конвертере могут работать также транзисторы ГТ308, ГТ309, П403 и другие со статическим коэффициентом передачи тока  $h_{21э} = 50—80$ .

После проверки монтажа включают напряжение питания конвертера и измеряют режим работы транзисторов, а также убеждаются в работоспособности гетеродина при установке движка переменного резистора R5 в крайние положения. При проверке работоспособности гетеродина умножитель добротности следует отключить, а движок резистора R6 установить в среднее положение.

Включают приемник, и в СВ диапазоне 1400—1600 кГц по СГ (ГСС) определяют частоту (например, 1500 кГц) на участке, не занятом радиостанциями. На эту частоту настраивают приемник и сохраняют эту настройку до окончания налаживания конвертера.

Затем выход СГ (ГСС) через конденсатор емкостью 0,01 мкФ подключают к базе транзистора T1, выход конвертера соединяют с антенным входом приемника, а индикатор выходного напряжения подключают параллельно звуковой катушке динамической головки. Регулировкой сердечников катушек L7 и L10 контуры L7C16 и L10C28 настраивают на промежуточную частоту по максимальному напряжению на выходе приемника.



Намоточные данные катушек индуктивности

Позиционное обозначение по схеме рис. 39	Тип намотки	Количество витков	Марка и диаметр провода
<i>L1</i>	Внавал по длине 3 мм	25	ПЭЛШО 0,1
<i>L2</i>	На одном каркасе с <i>L1</i> , в один слой виток к витку на расстоянии 1 мм от <i>L1</i>	12	ПЭЛШО 0,24
<i>L3</i>	В один слой виток к витку	12	ПЭЛШО 0,24
<i>L4</i>	На одном каркасе с <i>L3</i> , в один слой виток к витку на расстоянии 1 мм от <i>L3</i>	1,5	ПЭВ-2 0,18
<i>L5</i>	В один слой виток к витку. Отвод от второго витка, считая от вывода, подключаемого к общему проводу (корпусу)	5,5	ПЭВ-2 0,18
<i>L6</i>	На одном каркасе с <i>L5</i> , внавал на длине 3 мм	11	ПЭЛШО 0,24
<i>L7</i>	Внавал, в четырех секциях длиной 3 мм	35	ЛЭШО 7×0,07
<i>L8</i>	Поверх катушки <i>L7</i> в одной из секций	4	ПЭВ-2 0,18
<i>L9</i>	Внавал, в четырех секциях длиной 3 мм	35	ЛЭШО 7×0,07
<i>L10</i>	Внавал, в четырех секциях длиной 3 мм	35	ЛЭШО 7×0,07
<i>L11</i>	Поверх катушки <i>L10</i> в одной из секций	20	ПЭВ-2 0,18

Подгонку частоты гетеродина начинают с диапазона 40 м. Для этого переключатель диапазона *B1* устанавливают в положение «40 м», а движок переменного резистора *R5* — в среднее положение (на оси этого резистора следует установить шкалу настройки). СГ (ГСС) настраивают на среднюю частоту диапазона 7,05 МГц, и регулировкой сердечника катушки *L6* добиваются приема сигнала. Если выполнить эту операцию не удастся, то с помощью СГ (ГСС) уточняют настройку конвертера и подбирают емкость конденсатора *C22*.

В диапазоне 20 м установку частоты гетеродина производят подстроечным конденсатором *C21* и подбором емкости конденсатора *C20*. Если суммарная емкость этих конденсаторов подобрана правильно, то при установке по шкале СГ (ГСС) частоты 14,175 МГц (средняя частота диапазона 20 м) на выходе приемника будет слышен

сигнал с частотой модуляции. Аналогично регулировкой подстроечного конденсатора  $C19$  и при необходимости подбором емкости конденсатора  $C18$  устанавливают частоту гетеродина в диапазоне 14 м (средняя частота диапазона 21,225 МГц).

При установке частоты гетеродина в диапазонах 14 м и 20 м регулировать сердечник катушки  $L6$  нельзя во избежание расстройки гетеродина в диапазоне 40 м.

Затем определяют граничные частоты диапазонов конвертера. Для этого в каждом из диапазонов с помощью СГ (ГСС) определяют частоту настройки конвертера при установке движка переменного резистора  $R5$  в крайние положения. Если при этом окажется, что интересующие нас участки частот (7—7,1; 14—14,35 и т. д.) занимают малую часть шкалы  $R5$ , то этот недостаток устраняют включением в разрыв проводов «а», «б» постоянных резисторов, сопротивления которых подбирают опытным путем (безусловно, можно подбирать и сопротивление переменного резистора  $R6$ ).

Порядок настройки входных контуров (полосового фильтра) следующий. Переключатель диапазонов конвертера устанавливают в положение «40 м» и выход СГ (ГСС) подключают к гнезду  $Гн1$ . Конвертер по СГ (ГСС) настраивают на частоту 7 МГц. Регулировкой сердечника катушки индуктивности  $L2$  настраивают первичный контур  $L2C6D1$  полосового фильтра. Перестроив по СГ (ГСС) конвертер на частоту 7,1 МГц, регулировкой сердечника катушки  $L3$  настраивают вторичный контур  $L3C12D2$  полосового фильтра. В диапазоне 20 м первичный контур полосового фильтра настраивают на частоту 14,1 МГц подстроечным конденсатором  $C5$ , а вторичный контур настраивают подстроечным конденсатором  $C11$  на частоту примерно 14,3 МГц. Аналогично в диапазоне 14 м первичный и вторичный контуры полосового фильтра настраивают подстроечными конденсаторами  $C3$  и  $C9$  на частоты 21,1 и 21,3 МГц соответственно.

Настройку полосового фильтра производят по максимуму сигнала на выходе приемника.

По окончании описанных выше операций к конвертеру подключают антенну и заземление. Приняв на одном из диапазонов слабо слышимую станцию, включают множитель добротности, и регулировкой сердечника катушки индуктивности  $L9$  добиваются наибольшей громкости на выходе приемника. При нормальной работе множителя

добротности уменьшение сопротивления резистора  $R13$  должно сначала вызывать увеличение громкости, а затем — самовозбуждение этого каскада.

Шкалу настройки конвертера градуируют с помощью СГ (ГСС) по нулевым биениям. Для этого в умножителе добротности устанавливают режим самовозбуждения. В процессе градуировки ручку электрического верньера (резистора  $R6$ ) устанавливают в среднее положение. Пользоваться градуировкой можно только в том случае, если настройка приемника соответствует выбранной промежуточной частоте.

При работе с конвертером грубая настройка на сигналы корреспондента осуществляется ручкой настройки (резистором  $R5$ ), а плавная — ручкой электрического верньера.

Конвертер, выполненный по подобной схеме, обеспечивал прием многих программ дальних любительских радиостанций.

## ЗАРЯДНО-ПИТАЮЩИЕ УСТРОЙСТВА

---

За последние годы в отечественной и зарубежной радиолюбительской литературе описано много различных выпрямителей (сетевых приставок) для зарядки малогабаритных аккумуляторов и питания транзисторных приемников от сети переменного тока. Эти устройства отличаются друг от друга своими параметрами, схемотехническими решениями, назначением и конструктивным оформлением.

Простейшие приставки выполнены по бестрансформаторным схемам и рассчитаны для зарядки аккумуляторов, используемых в малогабаритных приемниках. Некоторые приставки этой группы, предназначенные для питания любительских и промышленных портативных радиоприемников с потребляемым током до 20—30 мА, содержат стабилизатор выходного напряжения. Характерным недостатком приставок этой группы является наличие гальванической связи между выпрямленным напряжением и сетью переменного тока, что требует строгого соблюдения правил техники безопасности при их эксплуатации. Кроме того, подобные устройства не позволяют получить регулируемое стабилизированное напряжение, имеют сравнительно большое выходное сопротивление и т. д.

Для питания портативных и переносных транзисторных приемников от сети переменного тока в стационарных условиях наиболее широкое применение нашли сетевые приставки с транзисторными стабилизаторами. Приставки этой группы обеспечивают стабильное питающее напряжение при изменении тока нагрузки в широких пределах и имеют низкое выходное сопротивление. В таких приставках обычно отсутствует гальваническая связь между сетевым и выходным напряжением. Кроме того, в случае необходимости транзисторные стабилизаторы напряжения позволяют регулировать стабилизированное напряжение.

## БЕСТРАНСФОРМАТОРНЫЕ ВЫПРЯМИТЕЛИ ДЛЯ ЗАРЯДКИ АККУМУЛЯТОРОВ

Наиболее выгодными и удобными источниками питания портативных (карманных) приемников являются герметизированные никель-кадмиевые аккумуляторы, которые отличаются высокой удельной емкостью, большой механической прочностью, малым внутренним сопротивлением и, главное, возможностью многократного их применения после зарядки. Рассчитанные на большое число циклов «заряд-разряд», аккумуляторы имеют длительный срок службы.

Заряжать аккумуляторы можно от любого источника постоянного напряжения, обеспечивающего требуемую величину зарядного тока. Для аккумуляторов типа Д-0,06, Д-0,12, Д-0,2 и им подобным при 15-часовом режиме заряда зарядный ток составляет 10% от емкости аккумулятора. Таким образом, зная емкость аккумулятора, легко определить рекомендуемый заводом-изготовителем зарядный ток. Так, например, для аккумуляторов типа Д-0,06 емкостью 60 мА часов зарядный ток равен 6 мА; аналогично, для аккумуляторов типа Д-0,12—12 мА, а типа Д-0,2 — 20 мА и т. д.

Чтобы не испортить аккумуляторы при заряде, необходимо строго соблюдать полярность включения и не превышать рекомендуемый зарядный ток. Не следует также разряжать аккумуляторы до напряжения ниже 0,7 В на один элемент.

Простейшая схема выпрямителя для зарядки аккумуляторной батареи от сети переменного тока приведена на рис. 42. Он собран по обычной однополупериодной схеме на диоде  $D1$ . При включении такого выпрямителя в сеть переменного тока через резисторы  $R1$  и  $R2$ , диод  $D1$  и, следовательно, через аккумулятор  $B1$  протекает ток заряда, величина которого ограничена сопротивлением резисторов  $R1$  и  $R2$ . В частности, значения сопротивлений резисторов, указанные на схеме рис. 42, позволяют использовать это устройство для зарядки аккумуляторов типа 7Д-0,1. Переключатель  $B1$  позволяет включать выпрямитель в сеть переменного тока с напряжением 127 и 220 В.

Конструктивно подобные выпрямители для зарядки аккумуляторов оформляют обычно в виде приставок к

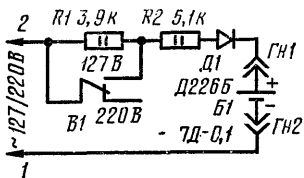


Рис. 42. Схема однополупериодного ЗУ

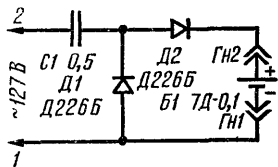


Рис. 43. Схема однополупериодного ЗУ с безындуктивным сопротивлением

приемникам, известных под названием «зарядные устройства» (ЗУ).

Недостатком простейшего ЗУ (оно используется в приемниках «Сокол», «Алмаз» и других) является его низкая экономичность, обусловленная рассеиванием мощности на активном сопротивлении. Более того, нагрев резисторов приводит к повышению температуры окружающей среды и корпуса, в котором монтируется ЗУ, что, в свою очередь, уменьшает величину допустимого обратного напряжения диода  $D1$  и снижает надежность устройства в целом.

Поэтому большее распространение получили ЗУ, в которых в качестве ограничительного сопротивления используется емкость (а точнее — реактивное сопротивление) конденсатора. Принципиальная схема одного из таких устройств приведена на рис. 43. Безусловное достоинство этого ЗУ — его высокая экономичность: активная мощность здесь практически не расходуется. Отметим, что среднее значение зарядного тока через аккумулятор  $B1$  определяется в схеме рис. 43 емкостью конденсатора  $C1$ . Таким образом, регулируя (подбирая) емкость этого конденсатора, можно целенаправленно изменять величину зарядного тока.

При конструировании такого ЗУ следует иметь в виду, что использовать в качестве реактивного сопротивления можно только неполярные конденсаторы, предназначенные для работы в цепях переменного тока; например, бумажные типов КБГ-И, КБГ-М, БМ и т. п. При необходимости отдельные конденсаторы соединяют между собой параллельно или последовательно. Рабочее напряжение конденсатора  $C1$  должно быть не менее 350 и 600 В для напряжений сети 127 и 220 В соответственно. Это замечание, кстати, относится и к другим устройствам, исполь-

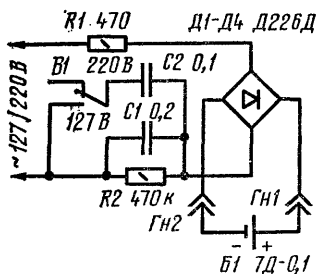


Рис. 44. Схема двухполупериодного ЗУ с безваттным сопротивлением

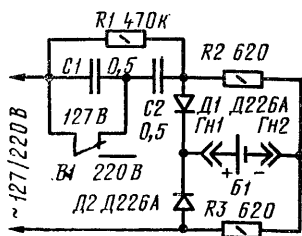


Рис. 45. Схема двухполупериодного ЗУ на двух диодах

зующим конденсаторы в качестве гасящих резисторов (см. ниже).

На рис. 44 приведена схема ЗУ, которое используется для зарядки аккумуляторов 7Д-0,1 в приемниках «Селга». В этом устройстве выпрямитель собран по мостовой схеме на диодах Д1—Д4. Для обеспечения необходимого зарядного тока используются конденсаторы С1 (КБГ), С2 (МБТ) сравнительно небольшой емкости, что является преимуществом этой схемы по сравнению с предыдущей. При напряжении сети 127 В оба конденсатора соединяются параллельно переключателем В1. Резистор R1 ограничивает амплитуду импульсов тока в цепи нагрузки. Резистор R2 образует цепь разряда конденсаторов С1 и С2 после отключения ЗУ от сети.

Для зарядки аккумуляторов типа 2Д-0,1 можно воспользоваться ЗУ, схема которого приведена на рис. 45. Здесь использован двухполупериодный выпрямитель на диодах Д1 и Д2. Функции гасящих сопротивлений выполняют последовательно включенные конденсаторы С1 и С2. При работе ЗУ от сети напряжением 127 В конденсатор С1 замыкается переключателем В1. Такая схема переключения сетевого напряжения позволяет использовать в ЗУ конденсаторы, рассчитанные на меньшие рабочие напряжения. Резисторы R2 и R3 ограничивают импульсы тока через аккумулятор по амплитуде и, кроме того, сопротивление этих резисторов определяет среднее значение зарядного тока. Так, изменяя величину сопротивления указанных резисторов ЗУ (см. рис. 45), можно использовать для зарядки аккумуляторов Д-0,06; Д-0,1; 2Д-0,06; 2Д-0,1 и 3Д-0,06.

Рассмотренные выше ЗУ монтируют на гетинаксовых платах, размеры которых определяются типом используемых деталей. Плату заключают в корпус из диэлектрика, оформленный, как правило, в виде штепсельной вилки. Такая вилка включается в сетевую розетку, а соединение с аккумулятором производится с помощью электрического двухпроводного шнура, выполненного из гибкого многожильного провода и заканчивающегося разъемом для подключения аккумулятора. В корпусе, где располагаются детали ЗУ, следует предусматривать вентиляционные отверстия для отвода тепла, а диоды во избежание перегрева необходимо располагать возможно дальше от резисторов.

### АВТОМАТИЧЕСКОЕ ЗАРЯДНОЕ УСТРОЙСТВО

Радиолюбителем И. Нечаевым предложено устройство, которое позволяет производить зарядку аккумулятора 7Д-0,1 током около 12 мА и автоматически отключать аккумулятор по окончании зарядки, т. е. по достижении на нем напряжения, равного 9,45 В. Устройство исключает возможность перезарядки аккумулятора и, как следствие этого, вывода аккумулятора из строя из-за повышения давления газов внутри его элементов, их деформации и нарушения герметичности.

Как видно из принципиальной схемы, приведенной на рис. 46, устройство состоит из однополупериодного выпрямителя, образованного диодом  $D1$ , гасящими резисторами  $R1$ ,  $R2$ , стабилитроном  $D2$ , а также электронного ключа на транзисторе  $T1$ , диоде  $D4$  и порогового устройства на тринисторе  $D3$ .

При разряженном аккумуляторе  $B1$ , когда напряжение на нем ниже номинального (9,45 В), тринистор  $D3$  закрыт, так как ток через его управляющий электрод, определяемый падением напряжения на резисторе  $R5$ , меньше требуемого. В этом случае транзистор  $T1$ , через который проходит зарядный ток, открыт, так как на его базу поступает положительное напряжение смещения через сигнальную лампу  $L1$  и резистор  $R3$ . Как только напряжение на аккумуляторе  $B1$  достигнет номинального значения, возрастет и ток через управляющий электрод тринистора  $D3$ , и он откроется. При этом транзистор  $T1$  закроется (так как база транзистора  $T1$  через небольшое



сопротивление резистора  $R3$  и открытый триностр окажется присоединенной к минусу выпрямителя), и зарядка аккумулятора прекратится. Об окончании зарядки будет сигнализировать лампа  $Л1$ , так как на нее будет подано почти полное напряжение с выхода выпрямителя.

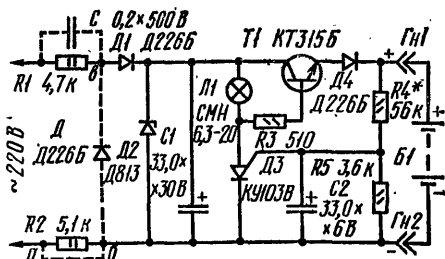


Рис. 46. Схема автоматического зарядного устройства

Порог срабатывания автоматического зарядного устройства подбирают резистором  $R4$ . Чтобы после окончания зарядки не повредить переход эмиттер — база транзистора  $T1$ , к которому напряжение аккумулятора  $B1$  подключается в обратном направлении, последовательно с эмиттером включен диод  $D4$ .

В конструкции использованы резисторы МЛТ-2 ( $R1$ ,  $R2$ ) и МЛТ-0,125. Конденсаторы могут быть К50-6, К50-3, К53-1 на напряжение не ниже указанного на схеме. Диоды  $D226B$  можно заменить на  $D7Ж$ , стабилитрон  $D813$  ( $D2$ ) — на  $D814Д$ , транзистор  $KT315B$  — на другой транзистор этой серии с коэффициентом передачи тока не менее 50, триностр  $KY103B$  — на  $KY103A$ .

Используя указанные детали, монтаж устройства можно выполнить на печатной плате из одностороннего фольгированного гетинакса или стеклотекстолита толщиной 1,5 мм и размером  $65 \times 55$  мм. Плату укрепляют в корпусе из изоляционного материала. Против гасящих резисторов  $R1$ ,  $R2$  в стенках корпуса сверлят вентиляционные отверстия. Соединение зарядного устройства с аккумулятором осуществляется с помощью двух проводников в поливинилхлоридной изоляции, оканчивающихся разъемом. Для той части разъема, в которую вставляют заряжаемый аккумулятор, используют разъем от ненужной батареи «Крона», прикрывая его защитным колпачком из изоляционного материала. Колпачок выполняют в виде цилиндра.

Для увеличения стабильности порога срабатывания автоматики необходимо, чтобы температура внутри корпуса зарядного устройства не изменялась. С этой целью

целесообразно резисторы  $R1$  и  $R2$  из схемы исключить, заменив их одним бумажным конденсатором ( $C$ ) емкостью 0,2 мкФ, рассчитанным на рабочее напряжение 500 В. В этом случае конденсатор  $C$ , выполняющий роль безваттного (реактивного) сопротивления, включают вместо резистора  $R1$ . Точки «а» и «б» схемы (см. рис. 46) замыкают между собой, а между точками «б» и «в» включают диод  $D$  таким образом, чтобы его анод был присоединен к нижнему по схеме сетевому проводу. Все эти изменения изображены на рис. 46 пунктиром. При использовании реактивного сопротивления размеры платы несколько увеличатся и будут зависеть от типа используемого конденсатора.

Н а л а ж и в а н и е устройства не должно вызвать затруднений. После проверки монтажа конструкции к гнездам  $Gн1$  и  $Gн2$  (обычно это разъем) подключают аккумулятор и контрольный вольтметр. При зарядке проверяют силу зарядного тока и, если она отличается от 12 мА, уточняют сопротивление резистора  $R3$ . Проверку зарядного тока производят миллиамперметром со шкалой 15—20 мА, включаемым в разрыв гнезда  $Gн1$  или  $Gн2$ . Когда напряжение на аккумуляторе достигнет 9,45 В, подбором резистора  $R4$  (на время налаживания его заменяют переменным резистором на 100 кОм) добиваются зажигания сигнальной лампы  $Л1$ . Затем переменный резистор заменяют постоянным нужного сопротивления.

Описанные выше устройства относятся к классу бестрансформаторных приборов, характеризующихся гальванической связью с электрической сетью. Поэтому эксплуатация таких устройств требует обязательного соблюдения правил техники электробезопасности:

включать ЗУ в сеть следует только после подключения к ним аккумуляторов;

по окончании зарядки вначале отключают от сети ЗУ и только потом — аккумулятор;

недопустимо производить подключение (отключение) аккумулятора при включенном в сеть ЗУ;

недопустимо также заземлять один из выводов аккумулятора.

Обязательное соблюдение этих правил исключит возможность поражения электрическим током вследствие случайного прикосновения к сетевому проводу.

## ВЫПРЯМИТЕЛИ С ДИОДНЫМИ ПАРАМЕТРИЧЕСКИМИ СТАБИЛИЗАТОРАМИ ДЛЯ ПИТАНИЯ ПОРТАТИВНЫХ РАДИОПРИЕМНИКОВ

Выпрямители для питания портативных транзисторных приемников от сети переменного тока получили весьма широкое распространение. Оформленные в виде приставок к приемникам, они позволяют сэкономить энергию батарей или аккумуляторов, продлить их срок службы с тем, чтобы химические источники тока можно было наиболее полно применить в условиях, где использование сетевого напряжения для питания приемника исключено (в загородных прогулках, на рыбалке и т. д.).

Для обеспечения устойчивости работы приемника в различных режимах громкости или в условиях колебаний напряжения сети переменного тока выходное напряжение даже простых приставок должно быть стабилизировано.

Рассмотрим несколько таких стабилизированных выпрямителей, которые могут быть использованы для питания приемников, потребляемый ток которых не превышает 50 мА.

Приставка, принципиальная схема которой приведена на рис. 47, представляет собой сочетание выпрямителя и параметрического стабилизатора напряжения. Выходное напряжение приставки составляет 9 В при токе нагрузки до 25—30 мА. Конденсаторы  $C1$  и  $C2$  определяют силу тока, потребляемого устройством от сети. При работе от сети с напряжением 127 В эти конденсаторы переключателем  $B1$  соединяются параллельно. Если приставку предполагается использовать только для работы от сети с напряжением 220 В, то переключатель  $B1$  и конденсатор  $C1$  из схемы можно исключить.

Выпрямитель собран по мостовой схеме на диодах  $D1$ — $D4$ . Конденсатор  $C3$  служит для сглаживания пульсаций.

Резистор  $R2$  и стабилитрон  $D5$ , вольт-амперная характеристика которого приведена на рис. 47, б, образуют параметрический стабилизатор напряжения.

В этой приставке можно использовать диоды типа  $D226$  любой группы, стабилитроны  $D814Б$  или  $D809$ . Конденсаторы  $C1$  и  $C2$  применяют типов КБГ, БМТ ( $C2$  образован параллельным включением двух конденсато-

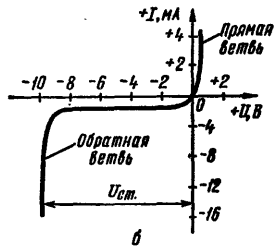
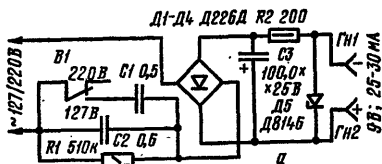


Рис. 47. Схема питающего устройства (9 В; 25—30 мА):  
а — схема; б — вольт-амперная характеристика стабилизатора

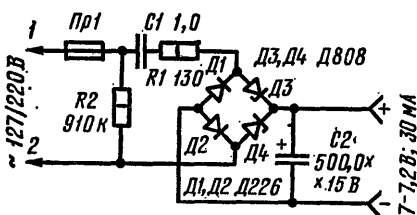


Рис. 48. Схема питающего устройства (7—7,5 В; 30—60 мА)

ров), резистор МЛТ и переключатель типа ТП1-2. Конденсатор СЗ электролитический, например типа К50-6.

Описанная приставка была смонтирована в корпусе из оргстекла толщиной 1,5 мм. Размеры корпуса 70 × 50 × 40 мм.

Если при монтаже не допущено ошибок и все детали исправны, устройство не требует налаживания. Однако следует проверить, что при отсутствии нагрузки ток через стабилизатор не превышает предельно-допустимого для примененного типа стабилизатора значения. При необходимости требуемое значение тока через стабилизатор устанавливают подбором сопротивления резистора R2.

Простой стабилизированный выпрямитель для питания портативных и переносных приемников предложил радиолюбитель В. Гал. Это устройство, принципиальная схема которого приведена на рис. 48, представляет собой бестрансформаторный выпрямитель, собранный по обычной мостовой схеме. Однако в двух смежных плечах моста включены стабилизаторы D3, D4, осуществляющие кроме выпрямления и стабилизацию выходного напряжения. Действительно, в течение каждого полупериода сетевого напряжения один из стабилизаторов работает на прямой ветви вольт-амперной характеристики (т. е. как обычный диод, смещенный в прямом направлении (см. рис. 47, б), в то время как второй стабилизатор, работая

на обратной ветви характеристики, образует совместно с резистором  $R1$  параметрический стабилизатор напряжения. Так, например, при положительной полуволне сетевого напряжения на проводе 1 (см. рис. 48) стабилитрон  $D3$  открыт в прямом направлении, а стабилитрон  $D4$  через малое сопротивление открытого диода  $D2$  подключен параллельно нагрузке выпрямителя в полярности, обеспечивающей стабилизацию выходного напряжения. Такое сочетание в мостовой схеме выпрямительных диодов и стабилитронов позволило сократить в выпрямителе количество полупроводниковых приборов.

Конденсатор  $C1$  выполняет здесь функции ограничителя тока. Резистор  $R2$  образует цепь разряда конденсатора  $C1$  после выключения приставки, а конденсатор  $C2$  является фильтрующим, сглаживающим пульсации напряжения на нагрузке.

Такой стабилизированный выпрямитель хорошо зарекомендовал себя в работе. Рабочее напряжение конденсатора  $C1$  должно быть порядка 600 В. Если такой конденсатор приобрести трудно, можно использовать включенные последовательно два конденсатора по 2 мкФ с рабочим напряжением примерно 300 В.

Как указывает автор, такой выпрямитель на нагрузке сопротивлением 240 Ом обеспечивает напряжение около 7,2 В при токе до 30 мА, причем изменения сетевого напряжения от 110 до 240 В вызывают изменение напряжения на выходе устройства на  $\pm 0,2$  В. Если же сопротивление нагрузки уменьшить до 12 Ом, то ток в ней достигает 60 мА, а напряжение на выходе — 7 В. Правда, предел изменения сетевого напряжения, при котором обеспечиваются указанные выше данные, сужается (от 195 до 240 В).

В рассмотренной схеме наиболее тяжелый режим работы стабилитронов  $D3$  и  $D4$  имеет место в случае отсутствия нагрузки. Поэтому, прежде чем указанное устройство включать в сеть, рекомендуется подключить к нему нагрузку (приемник).

При повторении схемы в ней можно применять любые постоянные конденсаторы, рассчитанные для работы в цепях переменного тока. Для снижения уровня пульсаций выходного напряжения здесь следует применять стабилитроны, идентичные по напряжению стабилизации. Для повышения постоянного напряжения на выходе до 9 В можно рекомендовать использовать стабилитроны типов

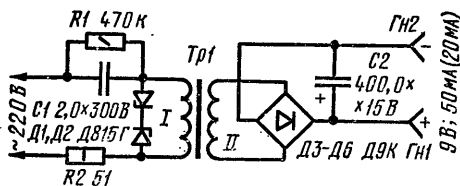


Рис. 49. Схема питающего устройства (9 В; 50 или 20 мА)

Д814Б, Д814В с подобранным напряжением стабилизации, равным примерно 9—9,2 В.

На рис. 49 приведена схема питающего устройства, отличающегося от предыдущего наличием

разделительного трансформатора *Tr1*, который исключает гальваническую связь нагрузки с сетью переменного тока. Такая развязка позволяет в случае необходимости подключать к приемнику заземление, в то время как приемник с электропитанием от устройств на рис. 47 или рис. 48 заземлять недопустимо из-за опасности поражения электрическим током.

Как видно из рис. 49, конденсатор *C1* выполняет функцию реактивного сопротивления. С целью упрощения конструкции и уменьшения габаритов трансформатор *Tr1* работает с коэффициентом трансформации, равным единице при малых входных и выходных напряжениях. На входе трансформатора *Tr1* включен стабилизатор переменного напряжения, содержащий резистор *R2* и стабилитроны *D1* и *D2*, соединенные между собой последовательно и встречно. Таким образом, в каждом полупериоде переменное напряжение ограничивается по амплитуде на уровне напряжения стабилизации стабилитронов. В результате этого на первичной обмотке трансформатора *Tr1* действует стабилизированное по амплитуде переменное напряжение трансцендентальной формы.

В цепи вторичной обмотки трансформатора *Tr1* включены выпрямитель, собранный на диодах *D3—D6* по мостовой схеме, и фильтрующий конденсатор *C2*.

Автор этого устройства Л. Пожаринский выполнил его в двух вариантах. Оба эти устройства обеспечивали на выходе стабилизированное напряжение 9 В и отличались лишь допустимым током нагрузки 50 и 20 мА.

На рис. 49 номинальные значения электрорадиоэлементов приведены для устройства с допустимым током нагрузки 50 мА. Трансформатор этого устройства выполнен на магнитопроводе, собранном из Г-образных пластин. Сечение сердечника 10×6,5 мм, площадь окна 25×11 мм. Обмотки *I* и *II* располагают на противополож-

ных стержнях сердечника. Они содержат по 850 витков провода ПЭЛ-1 0,22. Конденсатор  $C2$  образован здесь параллельным согласным включением двух конденсаторов ЭТО-2 емкостью 200 мкФ.

В питающем устройстве второго варианта (с током нагрузки до 20 мА) трансформатор  $Tr1$  изготовлен на сердечнике Ш6×8 с окном 6×15 мм. Обмотки содержат по 1100 витков провода ПЭЛ-1 0,12. Данные остальных деталей следующие:  $C1$  — 0,5×300 В,  $D1$  и  $D2$  — типа 814Г,  $C2$  — 80,0×15 В (образован параллельным согласным включением четырех конденсаторов типа К50-6 20,0×15В), а  $R2$  — 150 Ом (0,25 Вт).

Размеры блока первого варианта соответствуют размерам отсека для двух батарей 3336Л, используемых в приемнике «Альпинист».

При использовании описанного устройства иногда во время приема программ местных радиостанций на выходе приемника может прослушиваться фон частоты переменного тока. Для исключения этого недостатка достаточно переполюсовать вилку сетевого питания или заземлить общий плюсовой провод.

### ПЕРЕКЛЮЧАТЕЛИ «БАТАРЕЯ — СЕТЬ»

Эти устройства автоматически подключают к приемнику автономные источники напряжения (батареи или аккумуляторы), когда сетевое питающее устройство, от которого работает приемник в стационарных условиях, отключают от сети переменного тока. Применение подобных переключателей создает определенные удобства при эксплуатации приемников, так как перевод последних на питание от сети или внутренних источников значительно упрощается.

На рис. 50 приведена принципиальная схема переключателя «батарея — сеть», предложенного радиолюбителем В. Аксеновым. Он включается в сеть переменного тока напряжением 220 В и обеспечивает на выходе стабилизированное напряжение примерно 8 В с током до 25 мА.

Переключатель содержит выпрямитель и стабилизатор напряжения. Выпрямитель собран на диодах  $D1$  и  $D2$  по однополупериодной схеме удвоения напряжения. Конденсатор  $C1$  выполняет здесь функции реактивного

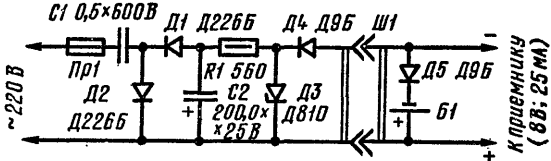


Рис. 50. Схема переключателя «батарея — сеть» на диодах

ограничителя тока, а конденсатор  $C2$  сглаживает пульсации на выходе выпрямителя. Резистор  $R1$  и стабилитрон  $D3$  образуют диодный параметрический стабилизатор напряжения. Диод  $D4$  исключает разряд батареи  $B1$  приемника через обратное сопротивление стабилитрона при отключении переключателя от сети, а диод  $D5$  исключает возможность выхода приемника из строя в случае неправильного включения батареи  $B1$ .

При налаживании переключателя (см. рис. 50) подбирают такое сопротивление резистора  $R1$ , чтобы при номинальном напряжении сети и отсутствии нагрузки ток через стабилитрон на 10—15 % превышал предельно допустимое (для примененного типа стабилитрона) значение (около 30 мА). Надо помнить, что в таком режиме стабилитрон оказывается перегруженным и может выйти из строя, поэтому включение переключателя в сеть следует производить только после включения приемника и сочленения разъема  $Ш1$ . Для выключения приемника нужно сначала отключить переключатель сети, при этом приемник автоматически переходит на питание от батареи  $B1$ .

Если габариты позволяют, то такой переключатель удобно встроить в корпус приемника. В этом случае разъем  $Ш1$  можно не применять. Заземлять приемник при работе с описанным устройством опасно, так как его выходная цепь гальванически связана с сетью переменного тока (см. рис. 50).

Лучшими параметрами обладает устройство, принципиальная схема которого представлена на рис. 51. Оно включает в себя силовой трансформатор  $Tr1$ , двухполупериодный выпрямитель, собранный по мостовой схеме на диодах  $D1—D4$ , ограничительный резистор  $R1$  и стабилизатор напряжения на транзисторе  $T1$ , выполняющий одновременно функции переключателя «батарея — сеть».



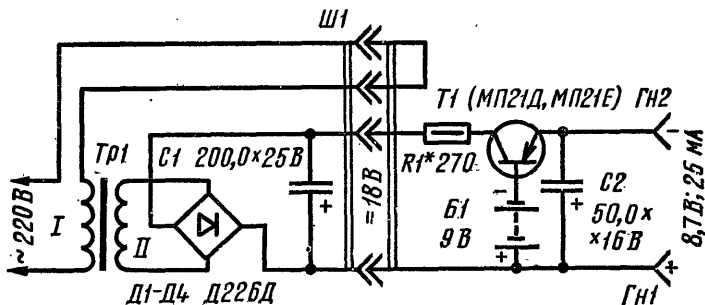


Рис. 51. Схема переключателя «батарея — сеть» на транзисторе

Выпрямитель этого устройства может быть собран и по любой другой схеме; он должен обеспечить на конденсаторе фильтра  $C1$  примерно 18 В постоянного напряжения.

Стабилизатор напряжения размещается в корпусе приемника, а выпрямитель оформляется в виде отдельной приставки, подключаемой к приемнику с помощью разъема Ш1. Как видно из схемы, источником опорного напряжения транзисторного стабилизатора напряжения является батарея  $B1$  питания приемника напряжением 9 В.

При питании приемника от сети ток, расходуемый батареей, уменьшается в  $h_{21э}$  раз ( $h_{21э}$  — статический коэффициент передачи тока транзистора  $T1$ ) и при  $h_{21э} = 100$  составляет примерно 1% номинального тока нагрузки, протекающего через участок эмиттер—коллектор транзистора  $T1$ . Практически это означает, что при питании от сети приемник не нагружает батарею  $B1$ .

Когда сеть с помощью разъема Ш1 отключается от устройства, приемник автоматически переключается на питание от внутренней батареи  $B1$  через переход эмиттер — база транзистора  $T1$ . Падение напряжения на указанном переходе при токе нагрузки 25—30 мА составляет примерно 0,2 В.

Отметим, что при питании приемника от сети подобное устройство обеспечивает на выходе достаточно стабильное напряжение при изменении нагрузки. Стабилизирующее действие схемы основано на малой зависимости тока коллектора транзистора  $T1$  в условиях изменений напряжения между эмиттером и коллектором, поскольку

между базой и эмиттером этого транзистора включено стабильное напряжение смещения от батареи  $B1$ .

Н а л а ж и в а н и е переключателя сводится к подбору сопротивления резистора  $R1$ , ограничивающего ток коллектора транзистора при увеличении выходного тока до 30—40 мА.

При повторении переключателя в нем можно использовать любой силовой трансформатор, обеспечивающий на выходе выпрямителя напряжение 18 В и ток нагрузки до 30 мА. Транзистор  $T1$  желательно использовать с  $h_{21э}$  примерно 80—100. Габариты и конструктивное оформление устройства следует увязать с приемником, с которым оно будет работать.

### ВЫПРЯМИТЕЛИ С ТРАНЗИСТОРНЫМИ СТАБИЛИЗАТОРАМИ ДЛЯ ПИТАНИЯ ПЕРЕНОСНЫХ И ПОРТАТИВНЫХ РАДИОПРИЕМНИКОВ

#### *Блок питания на 9 В, 150 мА*

Эта приставка предназначена для питания напряжением 9 В радиоприемников различных типов, а также других устройств, потребляющих ток до 150 мА. Схема блока питания представлена на рис. 52. Он содержит понижающий трансформатор  $Tr1$ , выпрямительный мост на диодах  $D1—D4$  и транзисторный стабилизатор последовательного типа, представляющий собой эмиттерный повторитель, в котором опорное напряжение на базе транзистора задается стабилитроном  $D5$ .

Остановимся на отдельных элементах схемы. Силовой трансформатор  $Tr1$  позволяет получить требуемое переменное напряжение на входе выпрямительного моста и исключает гальваническую связь между цепью нагрузки приставки и сетью переменного тока. Электростатический экран между обмотками  $I$  и  $II$  трансформатора ослабляет помехи, проникающие в нагрузку из сети переменного тока. С этой же целью первичная обмотка  $I$  зашунтирована конденсатором  $C1$ . Неоновая лампа  $Л1$  индицирует включение устройства в сеть. Конденсаторы  $C2$  и  $C3$  включены для уменьшения уровня пульсаций переменного напряжения на нагрузке.

Стабилизатор напряжения обеспечивает на выходе стабильное напряжение в условиях изменений сопротивления нагрузки и колебаний сетевого напряжения. Рабо-

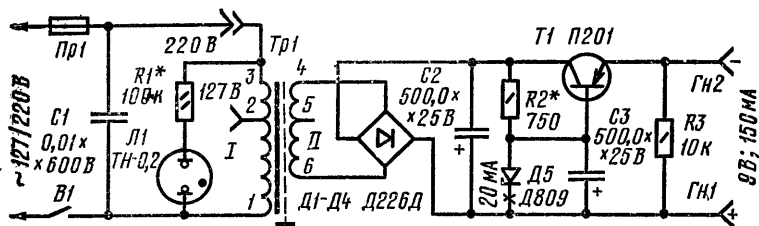


Рис. 52. Схема блока питания на 9 В, 150 мА

та стабилизатора основана на автоматическом изменении сопротивления регулирующего элемента — транзистора  $T1$ , включенного последовательно с нагрузкой, и в упрощенном виде сводится к следующему.

Напряжение между эмиттером и базой транзистора  $T1$  равно алгебраической сумме напряжений на стабилитроне  $D3$  и нагрузке, включенной между гнездами  $Гн1$  и  $Гн2$ . Если, например, напряжение сети увеличивается (или ток нагрузки уменьшается), то выходное напряжение стабилизатора будет стремиться к увеличению. Это приведет к уменьшению отрицательного напряжения смещения на базе транзистора  $T1$ , увеличению сопротивления участка эмиттер — коллектор транзистора  $T1$  и падения напряжения на нем, и, в конечном итоге, к уменьшению напряжения на выходе стабилизатора, восстановлению его прежнего значения, близкого к опорному напряжению. Аналогично в случае уменьшения напряжения сети или увеличения тока нагрузки напряжение на регулирующем транзисторе уменьшится, а напряжение на выходе стабилизатора практически останется постоянным. В таком стабилизаторе номинальная величина напряжения на нагрузке равна напряжению на стабилитроне  $D5$  за вычетом падения напряжения на переходе эмиттер — база транзистора (примерно 0,25 В), а ток нагрузки может быть в  $h_{210} + 1$  раз больше, чем предельно допустимое значение тока стабилитрона  $D5$ .

При изготовлении описанной приставки можно использовать резисторы типа МЛТ, электролитические конденсаторы типа К50-6, переключатель ТВ2-1, а также транзисторы типов П201, П213 или П214 любой группы. Стабилитрон  $D809$  можно заменить близким по напряжению стабилизации прибором  $D814Б$ .

Трансформатор  $Tr1$  изготовлен на сердечнике  $Ш9$ ,

набор 31 мм. Секция 1—2 первичной обмотки содержит 1796 витков провода ПЭВ-1 0,12, а секция 2—3 содержит 1454 витка того же провода. Вторичная обмотка состоит из 240 витков провода ПЭВ-1 0,27 с отводом от 160-го витка (секция 6—5 обмотки). Экранирующую обмотку выполняют из одного слоя провода ПЭВ-1 0,2.

Приставку собирают на плате размером 134×80 мм из гетинакса толщиной 1,5 мм и заключают в металлический корпус.

Н а л а ж и в а н и е такой приставки затруднений не вызывает. Прежде всего следует проверить правильность монтажа. Включив приставку, измеряют напряжение на выходе, которое должно быть близко к 9 В. Если оно значительно отличается от указанной величины, то надо заменить стабилитрон (разброс напряжения стабилизации  $V_{ст}$  у стабилитрона Д809 лежит в пределах 8—9,5 В). Далее в цепь стабилитрона Д5 включают миллиамперметр и подбирают сопротивление резистора  $R2$  таким, чтобы ток через стабилитрон был близок к 20 мА.

При нормальной работе устройства напряжение на его выходе остается практически постоянным, если ток нагрузки не превышает 150—170 мА. Такую приставку можно приспособить для питания радиоприемников, работающих от источников тока с напряжением порядка 6 В («Спорт-2», «Сокол-4», «Орбита» и др.). Для этого необходимо стабилитрон Д5 заменить прибором с соответствующим напряжением стабилизации, например, КС156А ( $V_{ст}=5,6\pm 0,6$  В) или КС162А ( $V_{ст}=6,2\pm 0,4$  В); выпрямительный мост Д1—Д4 надо подключить к выводам 5—6 вторичной обмотки трансформатора  $Tr1$  и подбором сопротивления резистором  $R2$  установить ток через стабилитрон 30 или 15 мА соответственно.

### *Блок питания на 9 В, 40 мА*

На рис. 53 приведена принципиальная схема блока питания, рекомендуемого для работы с приемниками типа «ВЭФ-12», «ВЭФ-Спидола-10» и им подобным. Такой блок питания может быть использован и с другими приемниками, потребляющими ток до 40 мА при напряжении 9 В.

Устройство отличается простотой схемы, обеспечивает необходимую стабильность питающего напряжения и,

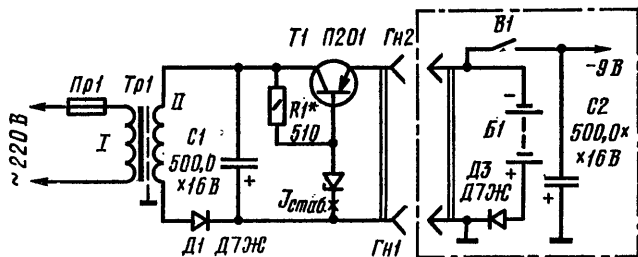


Рис. 53. Схема блока питания на 9 В, 40 мА

кроме того, выполняет функции переключателя «батарея — сеть».

Выпрямитель собран по однополупериодной схеме на диоде  $D1$ . На выходе выпрямителя включен фильтрующий конденсатор  $C1$ . Транзисторный стабилизатор напряжения содержит стабилитрон  $D2$  (на схеме не обозначен), резистор  $R1$  и регулирующий транзистор  $T1$ .

Для автоматического переключения «батарея — сеть» последовательно с батареей  $B1$ , от которой питается приемник, включен диод  $D3$ . Этот диод исключает заряд батареи при включенном блоке питания. В этом устройстве выходное напряжение стабилизатора должно обязательно превышать напряжение батареи  $B1$  на 0,2—0,5 В. Тогда при выключении блока питания в сеть диод  $D3$  запирается, отключая батарею  $B1$ , и питание приемника осуществляется выходным напряжением стабилизатора через сочлененные гнезда  $Гн1$  и  $Гн2$ . Указанное условие выполняется достаточно просто — подбором соответствующего экземпляра стабилитрона  $D2$ , поскольку напряжение стабилизации стабилитронов  $D810$  составляет  $9 \pm 0,75$  В.

Наличие диода  $D3$  несколько увеличивает внутреннее сопротивление батареи, что может явиться причиной возникновения паразитных обратных связей через батарею  $B1$  при выключенном блоке. Для устранения этого недостатка в приемнике установлен дополнительный электролитический конденсатор  $C2$ , шунтирующий батарею  $B1$  и диод  $D3$ .

При изготовлении описанного блока питания можно использовать диоды типов  $D7$  или  $D226$  любой группы, стабилитроны  $D810$ ,  $D814В$ , транзисторы типов  $П601Б1$ ,  $П602А1$ ,  $ГТ403$  или другие средней мощности. Применение транзисторов средней мощности (а не маломощных,

таких как МП25 или МП26) позволяет кратковременно включать освещение шкалы приемника.

Трансформатор *Tr1* выполнен на сердечнике *Ш12* с набором 18 мм. Его первичная обмотка содержит 3600 витков провода ПЭЛ-1 0,08, а вторичная обмотка — 156 витков провода ПЭЛ-1 0,2. Экранную обмотку образует один слой провода ПЭЛ-1 0,2.

Блок собран на печатной плате из гетинакса размером 57×90 мм. Здесь располагают все детали, за исключением диода *D3* и конденсатора *C2*. Смонтированную плату устанавливают в корпус размером 60×93×35 мм, изготовленный из пластмассы (желательно того же цвета, что и съемная задняя стенка приемника) толщиной 1,5 мм. Блок питания крепится на задней стенке приемника с помощью фиксирующих болтов. Соединение блока с приемником производится с помощью специальной вилки из комплекта приемника. Эта вилка включается в гнезда, имеющиеся в колодке для подключения внешнего источника питания (на задней стенке приемника для этой колодки имеется специальный вырез).

Включение блока питания в сеть переменного тока осуществляется с помощью шнура, заканчивающегося гнездовой частью разъема. Штыревая часть разъема укреплена на корпусе питающего блока. В случае необходимости блок может быть легко снят с приемника.

Если при монтаже не допущено ошибок и все детали исправны, описанный блок питания сразу начинает работать. Налаживание сводится к подбору стабилитрона, обеспечивающего на выходе стабилизатора напряжение, равное 9—9,2 В, и к установке тока через стабилитрон *D2* (24 мА для стабилитрона типа Д810 и 20 мА — для Д814В) путем уточнения номинала резистора *R1*.

Более чем двухлетняя эксплуатация такого блока питания с приемников «ВЭФ-12» показала, что реальный срок службы внутренней батареи значительно удлиняется, так как ее энергия в стационарных условиях не расходуется.

#### *Блок питания с защитой от коротких замыканий на 2—12 В, 400 мА*

Транзисторные стабилизаторы напряжения с последовательным включением регулирующего транзистора (см. рис. 51—53) весьма чувствительны к перегрузкам по

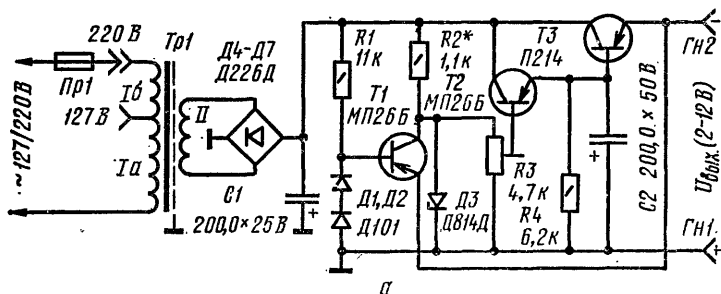
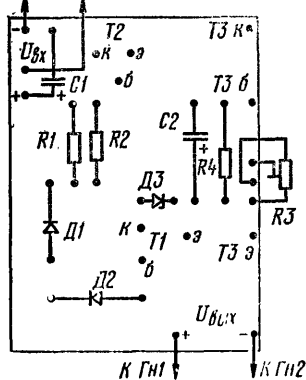


Рис. 54, а. Принципиальная схема питающего блока с защитой от КЗ

К выпрямителю



б

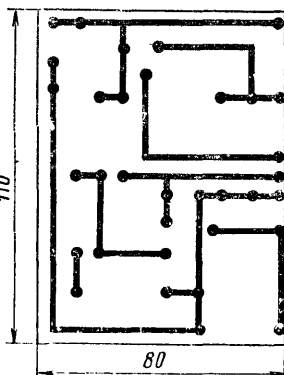


Рис. 54, б. Расположение деталей на плате питающего блока и рисунок печатного монтажа

выходному току и особенно к коротким замыканиям (КЗ) нагрузки. При КЗ на базу регулирующего транзистора подается открывающее напряжение, достигающее по величине опорного напряжения. В результате КЗ сопротивление регулирующего транзистора резко уменьшается, а его коллекторный ток существенно увеличивается. Обычно в таких условиях регулирующий транзистор (особенно если он работает в режиме, близком к предельно допустимому) выходит из строя в течение нескольких миллисекунд.

Казалось бы, для защиты транзистора в подобных си-

туациях можно использовать плавкий предохранитель, рассчитанный так, чтобы при возникновении опасной перегрузки он расплавился раньше, чем выйдет из строя транзистор. Однако плавкие предохранители весьма инерционны и потому не могут обеспечить надежной защиты.

В современных блоках питания, содержащих стабилизаторы с последовательным включением регулирующего транзистора применяют устройства защиты, исключающие повреждение регулирующего транзистора при токовых перегрузках.

На рис. 54 приведена схема блока питания с устройством защиты от КЗ, предложенная радиолюбителем Ю. Ахтямовым. Такой блок обеспечивает формирование стабилизированного напряжения, значение которого с помощью подстроечного резистора  $R3$  может устанавливаться в пределах от 2 до 12 В. Предельный ток нагрузки этого устройства составляет 400 мА. Поскольку подобная схема стабилизатора уже рассматривалась выше, остановимся на принципе работы узла защиты регулирующего транзистора  $T3$  при токовых перегрузках.

В узел защиты входят: транзистор  $T1$ , диоды  $D1$  и  $D2$  и резистор  $R1$ . Совместно с резистором  $R1$  диоды  $D1$ ,  $D2$ , работающие в качестве стабилизаторов, образуют параметрический стабилизатор с выходным напряжением 1,7 В. Результирующее напряжение между базой и эмиттером транзистора  $T1$ , равное алгебраической сумме выходного напряжения блока питания и напряжения на диодах  $D1$  и  $D2$ , в рабочем режиме закрывает транзистор  $T1$ . Поэтому в рабочем режиме на базу транзистора  $T2$  с переменного резистора  $R3$  поступает опорное напряжение, которое задается стабилитроном  $D3$ .

При коротком замыкании в цепи нагрузки эмиттер транзистора  $T1$  оказывается соединенным с общим проводом устройства, а на базу этого транзистора подается отрицательное напряжение с диодов  $D1$  и  $D2$ . Транзистор  $T1$ , таким образом, открывается и шунтирует стабилитрон  $D3$ ; напряжение на коллекторе транзистора  $T1$  резко уменьшается. При этом уменьшается также отрицательное напряжение на базе транзистора  $T2$  и составной регулирующий транзистор ( $T2$ ,  $T3$ ) стабилизатора практически закрывается: сопротивление участка эмиттер — коллектор транзистора  $T3$  резко увеличивается. Таким образом, ток короткого замыкания ока-



жется ограниченным, и выход из строя транзистора  $T3$  будет предотвращен.

Как только КЗ в цепи нагрузки будет ликвидировано, транзистор  $T1$  вновь закроется, и работоспособность блока питания автоматически восстановится.

При повторении устройства рис. 54 можно использовать диоды типов Д7 или Д226 (Д4 — Д7) любой группы, а также Д104, Д223А (Д1 и Д2). Первичная обмотка  $I$  трансформатора  $Tr1$  содержит 1210 (в секции  $Ia$ ) и 910 (секция  $Ib$ ) витков провода ПЭЛ-1 0,17; вторичная обмотка  $II$  — 180 витков такого же провода, диаметр 0,49; экранирующая обмотка состоит из одного слоя провода ПЭЛ-1 0,2. Сердечник набран из пластин Ш18, толщина набора 30 мм.

Транзистор  $T3$  устанавливают на радиаторе с общей охлаждающей поверхностью порядка 200 см<sup>2</sup>. Остальные детали стабилизатора напряжения монтируют на плате из текстолита толщиной 2 мм. Соединительные проводники желателно выполнить печатным способом, как показано на рис. 54, б. Диоды Д4 — Д7 и переменный резистор  $R3$  устанавливают на отдельной плате из гетинакса, которая крепится к корпусу блока питания.

*Блок питания с защитой от перегрузок на фиксированные напряжения 4,5; 6,0; 7,5; 9,0 и 12 В при токе нагрузки до 350 мА.*

Для питания промышленной и самодельной радиоаппаратуры от сети переменного тока в стационарных условиях, а также для проведения экспериментальных работ необходим блок питания, который обеспечивал бы на выходе различные стабилизированные напряжения при достаточном токе нагрузки. Этим условиям удовлетворяет блок питания (БП), принципиальная схема которого приведена на рис. 55, а. На выходе такого блока можно получать фиксированные стабилизированные напряжения, равные 4,5; 6,0; 7,5; 9,0 и 12 В, при токе нагрузки до 350 мА. Незначительной перестройкой схемы блока можно добиться плавного изменения выходного напряжения в пределах от 2 до 12 В при том же токе нагрузки.

Питание блока осуществляется от сети переменного тока напряжением 220 или 127 В.

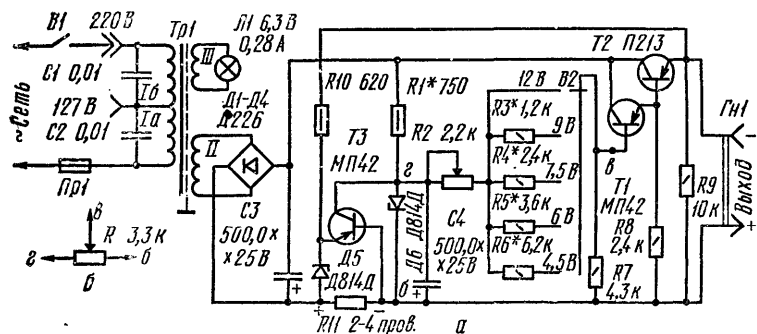


Рис. 55. Схема блока питания на 4,5; 6,0; 7,5; 9,0 и 12 В (нагрузка до 350 мА) с защитой от перегрузок

БП состоит из двухполупериодного выпрямителя, смонтированного по мостовой схеме на диодах Д1 — Д4 с емкостным фильтром С3 на выходе, и транзисторного параметрического стабилизатора, выполненного на составном транзисторе Т1, Т2 и стабилитроне Д6. Составной транзистор работает в режиме эмиттерного повторителя. Его нагрузка подключена к выходу БП — разъему Гн1.

Резистор R1 и стабилитрон Д6 образуют диодный параметрический стабилизатор напряжения. Опорное напряжение со стабилитрона Д6 поступает на делитель напряжения, образованный подстроечным резистором R2, одним из резисторов R3 — R6 и резистором R7. Положения переключателя В2 соответствуют различным значениям опорного напряжения, поступающего на вход составного эмиттерного повторителя (на базу транзистора Т1) и, следовательно, формирующего на выходе БП нужное напряжение нагрузки — на разъеме Гн1, которое отличается от опорного на величину падения напряжения на эмиттерно-базовых переходах транзисторов Т1 и Т2.

Принцип работы подобного стабилизатора, по существу, подобен рассмотренному на рис. 50 и 51. При изменении напряжения на нагрузке БП изменяется смещение на базе транзистора Т1, который управляет смещением базы регулирующего транзистора Т2 таким образом, чтобы выходное напряжение на нагрузке восстанавливалось до прежнего значения, близкого к опорному напряжению на резисторе R7 (за счет изменения

сопротивления участка эмиттер — коллектор транзистора  $T_2$ , включенного последовательно с нагрузкой).

Фильтрующие конденсаторы  $C_3$  и  $C_4$  уменьшают коэффициент пульсаций на выходе стабилизатора. Конденсаторы  $C_1$ ,  $C_2$ , шунтирующие отдельные секции первичной обмотки трансформатора, ослабляют помехи, проникающие из сети переменного тока в цепи нагрузки. Этой же цели служит электростатический экран в силовом трансформаторе  $Tr1$  между первичной и остальными обмотками.

Для предотвращения выхода из строя регулирующего транзистора  $T_2$  при коротких замыканиях на выходе или при увеличении силы тока нагрузки сверх допустимого БП снабжен электронной схемой защиты, включающей транзистор  $T_3$ , стабилитрон  $D_5$  и резисторы  $R_{11}$  и  $R_{10}$ .

Работает узел защиты следующим образом. Через резистор  $R_{11}$  протекает весь ток нагрузки и на нем создается падение напряжения, которое подается на базу транзистора  $T_3$  (полярность напряжения показана на схеме). Напряжение на эмиттере транзистора  $T_3$  стабилизировано стабилитроном  $D_5$ , включенным в прямом направлении. Таким образом, между базой и эмиттером транзистора  $T_3$  действует разность напряжений, которая зависит от протекающего через резистор  $R_{11}$  тока. Если падение напряжения на резисторе  $R_{11}$  меньше прямого напряжения на стабилитроне  $D_5$ , транзистор  $T_3$  закрыт и система защиты бездействует. Когда же ток нагрузки превысит допустимый, напряжение на резисторе  $R_{11}$  станет больше напряжения на стабилитроне  $D_5$ , транзистор  $T_3$  откроется, шунтируя стабилитрон  $D_6$ , напряжение на котором довольно резко упадет. Благодаря этому ток через регулирующий транзистор  $T_2$  ограничится и напряжения на выходе БП практически не будет. После устранения причин превышения допустимого тока или короткого замыкания на выходе БП вновь появится стабилизированное напряжение, определяемое положением переключателя  $B_2$ . Порог срабатывания системы защиты устанавливается подбором сопротивления резистора  $R_{11}$ .

При изготовлении подобного блока можно использовать транзисторы МП40, МП40А, МП41А, МП42А ( $T_1$ ,  $T_3$ ) со статическим коэффициентом передачи тока 50—60; транзисторы П214, П214А, П215 и им подобные

(Т2); диоды Д226А, Д226Е, Д7А, Д7Б и другие (Д1—Д4); стабилитроны Д808 — Д813 (Д5). Стабилитрон Д5 можно заменить также любым кремниевым диодом, например серии Д226. Все постоянные резисторы — МЛТ, подстроечный резистор — СП — 1, электролитические конденсаторы — К50-6. Переключатель В2 малогабаритный ПМ на 10 положений и одно направление (из десяти положений используется в БП только пять). Вместо галетного переключателя можно взять и клавишный, с шестью клавишами. Одна клавиша (В1) для включения сети должна быть с независимым включением, остальные — с зависимым. При использовании клавишного переключателя с шестью клавишами отдельный переключатель В1 не нужен.

Силовой трансформатор *Тр1* выполнен на сердечнике УШ16, набор 24 см. Секция *Ia* содержит 1402 витка провода ПЭВ-1 0,15, секция *Iб* — 1028 витков того же провода. Обмотка *II* содержит 210 витков ПЭВ-1 0,47, обмотка *III* — 60 витков ПЭВ-1 0,13. Роль электростатического экрана между сетевой и остальными обмотками выполняет один слой провода ПЭВ-1 0,15.

Один-два слоя тонкой вошеной бумаги могут служить изолирующей прокладкой между обмотками трансформатора и его электростатическим экраном.

В качестве трансформатора питания для этого БП подойдет также любой трансформатор от лампового приемника третьего класса с небольшой переделкой: следует увеличить в три раза количество витков обмотки накала (6,3 В), а остальные обмотки, кроме сетевой, удалить. Без переделок можно использовать силовые трансформаторы от транзисторных магнитофонов «Романтик», «Яуза-20» и им подобным.

Конструкция БП может быть самой разнообразной. Ее габариты определяются в основном типами используемого переключателя и трансформатора питания. В данном случае транзистор *T2* был установлен на универсальном литом ребристом радиаторе с эффективной площадью поверхности 300 см<sup>2</sup>. Такой радиатор позволил без перегрева транзистора нагрузить БП током, значительно превышающим 350 мА. Максимальная сила тока нагрузки лимитировалась параметрами трансформатора *Тр1*.

Если все детали заведомо проверены на исправность и при монтаже не допущено ошибок, налаживание БП

производят в такой последовательности. От схемы отключают транзистор  $T3$ . Включив БП в сеть, убеждаются в наличии напряжения на выходе выпрямителя ( $C3$ ). Затем с помощью миллиамперметра подбором резистора  $R1$  устанавливают ток в цепи стабилитрона  $D6$ , равным 15—20 мА, и вольтметром проверяют напряжение на стабилитроне. Если оно окажется ниже 12,6 В, стабилитрон заменяют другим (отдельные образцы стабилитронов могут иметь разброс по напряжению стабилизации от 11,5 до 14 В) и заново устанавливают ток в его цепи.

Значительный разброс напряжений стабилизации стабилитронов обуславливает необходимость подбора сопротивлений резисторов  $R3$  —  $R6$ . Эту операцию производят следующим образом. Установив переключатель  $B2$  в положение «12 В», к выходу БП — разъему  $Gn1$  подключают контрольный вольтметр и регулировкой подстроечного резистора  $R2$  устанавливают на выходе напряжение 12 В. Затем переключатель ставят в положение «9 В» и подбором резистора  $R3$  добиваются получения на выходе 9 В. Аналогично при установке напряжений 7,5; 6,0 и 4,5 В подбирают соответствующие им сопротивления резисторов  $R4$ ,  $R5$  и  $R6$ . Следует учесть, что при подборе резисторов  $R3$  —  $R6$  нельзя изменять положение движка установочного резистора  $R2$ .

Добившись необходимых значений фиксированных напряжений на выходе БП и проверив его работу под нагрузкой, подключают транзистор  $T3$ , увеличивают ток нагрузки до 350 мА и подбором сопротивления резистора  $R11$  добиваются, чтобы система защиты надежно сработала, о чем судят по резкому снижению напряжения на выходе БП или тока в нагрузке.

При желании иметь на выходе БП плавно изменяющееся напряжение, в устройстве производят следующие изменения. Элементы делителя — переключатель  $B2$  и резисторы  $R2$  —  $R7$  исключают, параллельно стабилитрону  $D6$  включают переменный резистор сопротивлением 3,3 кОм (рис. 55, б), а его движок (точка «в») соединяют с базой транзистора  $T1$  (точкой «в»). С помощью такого переменного резистора  $R$  можно плавно изменять значение выходного напряжения БП в пределах 2—12 В (отклонения возможны за счет начального сопротивления переменного резистора  $R$  и напряжения стабилитрона  $D6$ ).

Для удобства работы с таким блоком резистор  $R$  должен быть группы «А» (с линейной зависимостью изменения сопротивления от угла поворота движка) и иметь указатель, а также шкалу, проградуированную в значениях выходного напряжения.

### *Блок питания с защитой от перегрузок на 6, 9, 12 или 6—12 В*

Широкое распространение получили блоки питания с транзисторными стабилизаторами напряжения, содержащими усилители сигнала обратной связи. Подобные стабилизаторы, которые принято называть компенсационными, имеют малое выходное сопротивление и позволяют получить на выходе блока напряжение, превышающее опорное напряжение. Следует также отметить, что относительно простые по схемотехнике компенсационные стабилизаторы напряжения тем не менее способны обеспечивать высокие значения коэффициента стабилизации.

На рис. 56 приведена схема блока стабилизированного питания, которая была описана в ряде зарубежных журналов. При использовании электрорадиоэлементов, номинальные значения которых соответствуют данным, указанным в табл. 9. Этот блок позволяет получить различные значения питающих напряжений и допустимых выходных токов.

Как видно из принципиальной схемы, выпрямитель устройства выполнен на диодах  $D1 — D4$  по мостовой схеме с фильтрующим конденсатором  $C1$  на выходе. Стабилизатор напряжения состоит из регулирующего транзистора  $T2$ , транзистора  $T1$  усилителя обратной связи, стабилитрона  $D5$ , диода  $D6$ , резисторов  $R1 — R6$  и конденсатора  $C2$ .

Опорное напряжение формируется стабилитроном  $D5$ , включенным в цепь эмиттера транзистора  $T1$ . Требуемое значение тока стабилизации устанавливается подбором сопротивления резистора  $R5$ . Режим работы регулирующего транзистора  $T2$  задается напряжением на его базе, поступающим через резисторы  $R1$  и  $R2$ . Включенные в цепь коллектора транзистора  $T1$  эти резисторы являются одновременно нагрузкой усилительного каскада. Конденсатор  $C2$  предназначен для уменьшения уровня пуль-

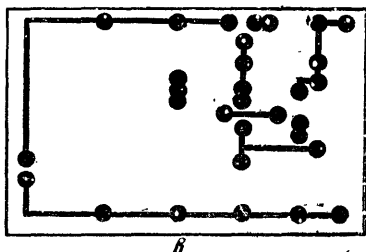
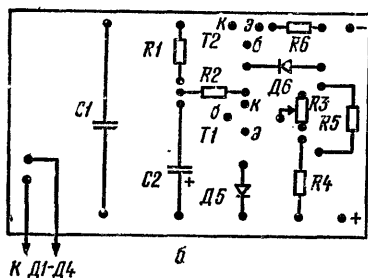
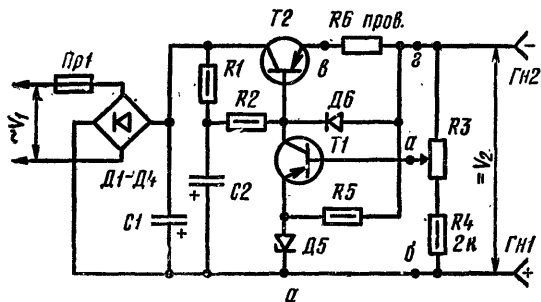


Рис. 56. Блок питания:

*a* — принципиальная схема; *б* — расположение деталей на плате блока питания; *в* — рисунок печатного монтажа

сащий напряжения на выходе устройства. Переменный резистор  $R3$  позволяет устанавливать требуемые значения выходного напряжения. Дiod  $D6$  совместно с резистором  $R6$  защищает регулирующий транзистор  $T2$  от повреждения в случаях короткого замыкания или токовых перегрузок. Стабилизатор напряжения работает следующим образом.

Режим работы транзистора  $T1$  определяется алгебраической суммой напряжения между точками «*a* — *б*» и опорного напряжения на стабилитроне  $D5$ . При увеличении напряжения на входе выпрямителя ( $\sim V_1$ ) или при уменьшении тока нагрузки напряжение на выходе стабилизатора ( $V_2$ ) будет стремиться увеличиться. Это приведет к увеличению отрицательного потенциала на базе транзистора  $T1$ , к росту его коллекторного тока и к соответствующему увеличению падения напряжения на резисторах  $R1$  и  $R2$ . В результате этого напряжение на коллекторе транзистора  $T1$  (т. е. напряжение смещения

Данные стабилизированного выпрямителя

Напряжение на выходе выпрямителя, В $U_1$	Выходное напряжение, В ( $U_2$ )	Максимальная сила тока нагрузки, мА ( $I_H$ )	Номинальное значение элемента по схеме рис. 56, а					
			$R1=R2$ , Ом	$R3$ , Ом	$R5$ , кОм	$R6$ , Ом	$C1$ , мкФ	$C2$ , мкФ
10	6	250	1000	270	2,0	1,0	2000	30
10	6	1000	150	270	5,1	0,5	5000	100
15	9	200	1000	270	2,0	1,0	2000	30
14	9	750	330	270	5,1	0,5	5000	100
17	12	200	1500	270	2,0	1,0	2000	30
16	12	700	510	270	5,1	0,5	5000	100
19	6—12	250	1500	470	2,0	1,0	2000	30
16	6—12	700	510	470	5,1	0,5	5000	100



на базе транзистора  $T_2$ ) уменьшится и сопротивление регулирующего транзистора  $T_2$  возрастет. Падение напряжения на транзисторе  $T_2$  увеличится, а выходное напряжение  $V_2$  останется практически неизменным.

При увеличении же тока нагрузки или уменьшении напряжения на входе выпрямителя отрицательное напряжение на базе транзистора  $T_1$  и, следовательно, его коллекторный ток уменьшатся, отрицательное напряжение на базе транзистора  $T_2$  увеличится, а сопротивление этого транзистора и падение напряжения на нем уменьшатся, что приведет, в свою очередь, к увеличению напряжения на выходе стабилизатора до прежней величины.

Для защиты регулирующего транзистора  $T_2$  от перегрузки используется диод  $D_6$  и резистор  $R_6$ . С увеличением нагрузки на стабилизатор падение напряжения на резисторе  $R_6$  (точки «г», «в») увеличивается, а следовательно, увеличивается напряжение, приложенное к диоду  $D_6$ . Когда оно превысит значение, при котором откроется кремниевый диод  $D_6$  (он используется в качестве порогового элемента), его сопротивление в прямом направлении резко упадет и ток в цепи эмиттер — база транзистора  $T_2$  уменьшится. Это приведет к практически полному закрыванию регулирующего транзистора  $T_2$  и ограничению тока через него.

Значение тока нагрузки, при котором срабатывает узел защиты, определяется в основном величиной сопротивления резистора  $R_6$ .

Для изготовления этого блока питания можно использовать силовой трансформатор от любого лампового приемника или магнитофона, подвергнув его предварительно несложной доработке. Все обмотки трансформатора, кроме сетевой, удаляются. Предварительно определяют число витков  $n_n$  обмотки накала ламп, рассчитанной на напряжение  $V_n$  (обычно 6,3 В). Затем выполняют вторичную обмотку, число витков которой рассчитывают по формуле

$$n_2 = \frac{n_n \cdot V_1}{V_n},$$

где  $V_1$  — требуемое значение напряжения на входе выпрямителя, определенное по табл. 9.

Диаметр провода вторичной обмотки выбирают в зависимости от требуемого максимального тока нагрузки:

0,41 мм для  $I_H=200-250$  мА; 0,67 м для  $I_H=700-750$  мА и 0,77 мм для  $I_H=1000$  мА.

В устройстве можно применить транзисторы типов МП25, МП25А, МП25Б ( $T1$ ), а также П213, П214, ГТ403А, ГТ403Б, П210 и другие. При выборе типа регулирующего транзистора ( $T2$ ) необходимо следить, чтобы допустимое постоянное напряжение между коллектором и эмиттером транзистора превышало напряжение на входе стабилизатора ( $V_1$ ), а допустимый ток коллектора  $T2$  в несколько раз превышал ток нагрузки (максимально допустимый) стабилизатора.

Диоды  $D1-D4$  применяются типов Д7Б или Д226Д при  $I_H=300$  мА и Д302 при  $I_H=700-1000$  мА, а диод  $D6$  — типа Д242 или Д231. Для стабилизации напряжения в цепи эмиттера транзистора  $T1$  применяют стабилитрон ( $D5$ ), тип которого определяется требуемым выходным напряжением устройства: КС133А при  $V_2=6$  В и  $V_2=6-12$  В; КС168А при  $V_2=9$  В и Д808 или Д814Д при  $V_2=12$  В.

Стабилизатор напряжения монтируют на печатной плате, выполненной из фольгированного гетинакса толщиной 2 мм. Размеры платы определяются типом используемых деталей, конструкцией радиатора и т. п. Для уменьшения габаритных размеров устройства транзистор  $T2$  целесообразно устанавливать вне печатной платы. Диоды  $D1-D4$  устанавливают на отдельной плате.

Вид печатной платы и размещение на ней деталей стабилизатора напряжения представлены на рис. 5б, в.

Порядок налаживания аналогичных блоков питания уже рассматривался выше. Следует лишь учесть, что рекомендованные отечественные транзисторы и диоды являются лишь приближенными аналогами зарубежных полупроводниковых приборов. Поэтому в процессе налаживания устройства возможно потребуется изменение номиналов отдельных резисторов. По указанным причинам повторение этого блока питания автор рекомендует радиолюбителям, уже имеющим опыт в изготовлении более простых питающих устройств.

### СЕТЕВАЯ «КРОНА»

Питание портативных радиоприемников от сети переменного тока в стационарных условиях обычно осуществляется с помощью специальных приставок, пред-

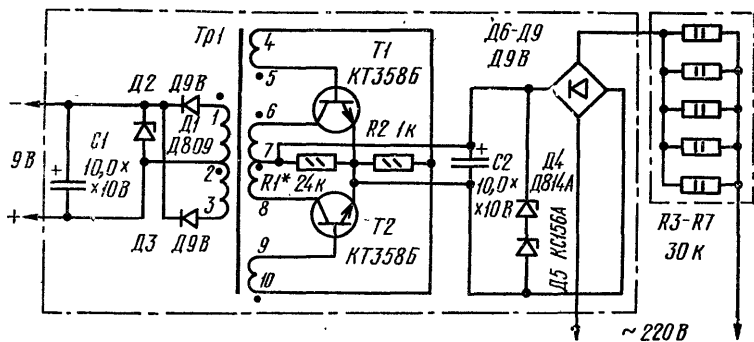


Рис. 57. Схема питающего устройства

ставляющих собой самостоятельную конструкцию, так как разместить питающее устройство в отсеке для батареи «Крона», чаще всего используемой в малогабаритных приемниках, весьма сложно.

Радиолюбителем Е. Фурманским была разработана оригинальная приставка, вполне вмещающаяся в отсеке для батареи «Крона». Приставка нечувствительна к коротким замыканиям и обеспечивает на выходе постоянное напряжение 9 В при токе нагрузки до 25 мА. При токе нагрузки 30 мА напряжение на выходе приставки уменьшается до 7 В. Гальванической связи с сетью выходное напряжение не имеет.

Как видно из принципиальной схемы, приведенной на рис. 57, напряжение сети через гасящие резисторы  $R3 - R7$ , расположенные в самодельной сетевой вилке, поступает на выпрямитель, смонтированный по мостовой схеме на диодах  $D6 - D9$ . На выходе выпрямителя включены два последовательно соединенных стабилизатора  $D4, D5$ , ограничивающие напряжения на выходе выпрямителя.

Преобразователь напряжения, собранный на транзисторах  $T1, T2$ , служит для получения переменного напряжения достаточно высокой частоты (значение ее не критично), необходимой для того, чтобы значительно уменьшить сечение сердечника трансформатора  $Tr1$  и размеры используемых электролитических конденсаторов ( $C1, C2$ ).

Принцип действия преобразователя следующий. При включении сетевого напряжения начинает работать

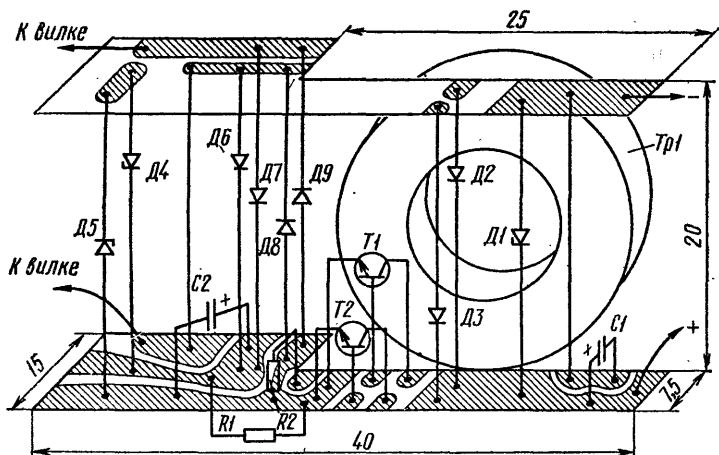


Рис. 58. Печатные платы сетевой «Кроны» и расположение деталей между ними

двухтактный блокинг-генератор, частота которого определяет частоту переменного напряжения на обмотке 1—2—3. Это напряжение подается на двухполупериодный выпрямитель, выполненный на диодах  $D2$ ,  $D3$ . Выходное напряжение 9 В снимается со стабилитрона  $D1$ , параллельно которому включен конденсатор  $C1$ . Режим работы преобразователя задается резисторами  $R1$ ,  $R2$ , определяющими смещение в цепях эмиттер — база транзисторов  $T1$ ,  $T2$ .

Одной из схемных особенностей приставки является использование гасящих резисторов  $R3$  —  $R7$  в качестве балластного сопротивления стабилизатора выходного напряжения. Происходит это следующим образом. При увеличении выходного напряжения ток, протекающий через стабилитрон  $D1$ , увеличивается, вызывая увеличение тока, потребляемого преобразователем. При этом напряжение на гасящих резисторах  $R3$  —  $R7$  возрастает, напряжение питания преобразователя падает, уменьшая выходное напряжение. Коэффициент стабилизации такого стабилизатора, как указывает автор разработки, очень высок — около 1000 при токе нагрузки до 20 мА.

Все элементы приставки, кроме резисторов  $R3$  —  $R7$ , размещены между двумя печатными платами в виде колончатого модуля (рис. 58). На этом рисунке соединения выводов трансформатора  $Tr1$  с платами не показаны.

ны, резистор  $R1$  припаян непосредственно к токопроводящим дорожкам. Модуль обернут несколькими слоями фторопластовой пленки и заключен в жестяной корпус от батареи «Крона». Резисторы  $R3 - R7$  вмонтированы в сетевую вилку, изготовленную из пластмассового патрона от лыжной мази «Темп-1».

Трансформатор  $Tr1$  намотан на кольцевом сердечнике из феррита 700НМ, типоразмера  $K20 \times 10 \times 5$ . Обмотки 1—2 и 2—3 содержат по 85 витков, 4—5 и 9—10 — по 25 витков, 6—7 и 7—8 — по 100 витков провода ПЭВ-20,2.

В качестве  $D1$  можно использовать любой стабилизатор с напряжением стабилизации 8—10 В. Вместо диодов Д9В можно применить диоды Д9Г, Д9Д, Д9Е, Д11 — Д14 и другие. Транзисторы — КТ312Б, КТ315 с любым буквенным индексом, КТ342А — КТ342Г. Стабилизатор КС156 можно заменить на Д814А.

Н а л а ж и в а н и е приставки сводится к правильному подключению обмоток трансформатора  $Tr1$  и к подбору резистора  $R1$ , при котором ток стабилизатора  $D1$  соответствует допустимому.

## ОГРАНИЧИТЕЛИ РАЗРЯДА АККУМУЛЯТОРНЫХ БАТАРЕЙ

Для питания портативных приемников часто используются миниатюрные кадмиево-никелевые аккумуляторы. Преимущества их перед гальваническими батареями очевидны. Однако реальный срок службы указанных аккумуляторов заметно сокращается, если разряд их осуществляется до напряжения, меньшего чем допустимое значение. Поэтому в отечественной и зарубежной радиолюбительской литературе за последние годы участились описания приставок, призванных автоматически предотвращать глубокий разряд аккумуляторов.

На рис. 59 приведена принципиальная схема устройства, ограничивающего разряд аккумуляторов 7Д-0,1. Оно работает следующим образом. После включения приемника выключателем  $B1$  происходит заряд конденсатора  $C1$  от батареи по цепи: +  $B1$ ,  $B1$ ,  $C1$ , параллельно включенные резистор  $R4$  и переход эмиттер — база транзистора  $T2$ , —  $B1$ . Переходной процесс заряда конденсатора  $C1$  приводит к открыванию транзистора  $T2$  вследствие кратковременного импульса тока через его переход эмиттер — база. Тогда падение напряжения на

резисторе  $R1$ , включенном в коллекторную цепь транзистора  $T2$ , открывает транзистор  $T1$  до насыщения. При этом напряжение источника питания — батареи  $B1$  — через малое сопротивление насыщенного транзистора  $T1$  поступает в приемник и одновременно открывает стабилитрон  $D1$ , если напряжение батареи аккумуляторов  $B1$  превышает его напряжение стабилизации. Падение напряжения на резисторе  $R4$ , создаваемое током стабилитрона  $D1$ , поддерживает транзистор  $T2$ , а следовательно, и транзистор  $T1$  в открытом состоянии. Таким образом, напряжение питания остается подключенным к приемнику и цепи стабилитрона не только во время заряда конденсатора  $C1$ , но и по окончании этого переходного процесса.

Если же напряжение батареи аккумуляторов упадет ниже напряжения стабилизации стабилитрона  $D1$ , он закроется, и ток через резистор  $R4$  практически прекратится, вызывая тем самым закрытие транзистора  $T2$ . Закроется, следовательно, и проходной транзистор  $T1$ , который отключит от батареи  $B1$  нагрузку (приемник).

После подзарядки батареи аккумуляторов, когда ее напряжение достигнет номинального значения, устройство на рис. 59 снова осуществляет контроль за разрядом батареи.

При повторении устройства тип стабилитрона выбирают из условия допустимого напряжения разряда. В частности, аккумуляторы 7Д-0,1 не должны разряжаться до напряжения, меньшего чем 5—6 В, что и определило выбор стабилитронов  $D1$  — КС156А с напряжением стабилизации  $5,6 \pm 0,6$  В. Налаживание устройства сводится к подбору сопротивления резистора  $R3$ . Его сопротивление должно быть таким, чтобы ограничитель надежно работал.

Этот ограничитель монтируют на гетинаксовой плате, которую желательно расположить внутри приемника. Конфигурация платы и ее размеры определяются типом приемника, с которым используется устройство.

На рис. 60 изображена принципиальная схема ограничителя разряда аккумуляторов 7Д-0,1, предложенного радиолюбителем Б. Богомолковым. Это устройство автоматически отключает приемник при уменьшении напряжения аккумуляторной батареи до значения 6 В.

Основным узлом ограничителя является триггер Шмитта, выполненный на транзисторах  $T1$  и  $T2$ . Выход

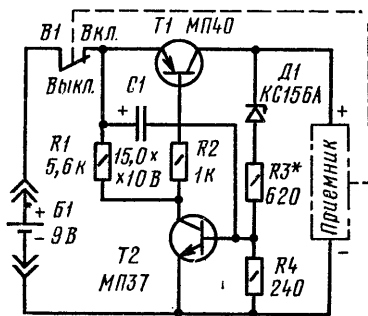


Рис. 59. Схема ограничителя разряда аккумуляторов на двух транзисторах

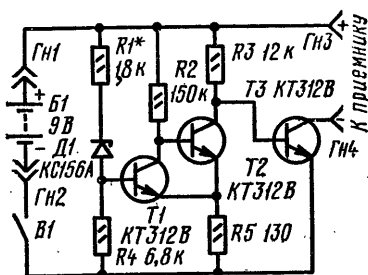


Рис. 60. Схема ограничителя разряда аккумуляторов на трех транзисторах

триггера гальванически связан с базой транзистора  $T3$ , работающего в ключевом режиме.

При напряжении аккумулятора, превышающем 6 В, через стабилитрон  $D1$  протекает небольшой ток, и падение напряжения на резисторе  $R4$  открывает транзистор  $T1$ . Транзистор  $T2$  при этом закрывается действующим на его базе коллекторным напряжением транзистора  $T1$ . В результате этого возрастает положительное напряжение на коллекторе  $T2$  и базе  $T3$ . Транзистор  $T3$  поэтому открывается, замыкая цепь питания приемника. Отметим, что описанные процессы происходят в устройстве лавинообразно.

При уменьшении напряжения батареи аккумуляторов до 6 В ток через стабилитрон  $D1$  прекращается. Тогда транзистор  $T1$  закрывается, а  $T2$  — открывается, закрывая в свою очередь транзистор  $T3$ . Закрытый транзистор  $T3$  имеет большое сопротивление участка «коллектор — эмиттер», поэтому он, по существу, отключает приемник от аккумуляторной батареи, предотвращая тем самым ее дальнейший разряд.

Конструктивно описанный ограничитель разряда был выполнен автором в виде объемного модуля размером  $18 \times 25 \times 18$  мм на базе двух печатных плат. Верхняя и нижняя печатные платы модуля изготовлены из стеклотекстолита. Между платами расположены электрорадиоэлементы. Такая конструкция была разработана с целью размещения ограничителя в карманном приемни-

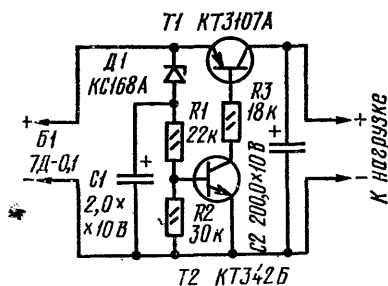


Рис. 61. Схема экономичного ограничителя разряда аккумулятора

ние триггера.

На рис. 61 приведена еще одна схема ограничителя разрядки аккумулятора 7Д-0,1, предложенная радиолюбителем В. Обоевым. Этот ограничитель по сравнению с предыдущими отличается малым собственным потреблением энергии — 7 мВт при токе нагрузки 20 мА. Ограничитель отключает нагрузку от аккумулятора автоматически при снижении выходного напряжения ниже 7 В, максимальный ток нагрузки 100 мА.

Работает ограничитель следующим образом. При входном напряжении более 7 В через стабилитрон  $D1$  и резисторы  $R1$ ,  $R2$  протекает ток. Падением напряжения на резисторе  $R2$  открывается транзистор  $T2$ . При этом коллекторный ток транзистора  $T2$ , ограниченный резистором  $R3$ , протекает через эмиттерно-базовый переход транзистора  $T1$ , и последний открывается. Через транзистор  $T3$  проходит весь ток нагрузки аккумулятора.

Когда напряжение аккумулятора уменьшается до значения  $U_{ст} + 1$  В, где  $U_{ст}$  — напряжение стабилизации стабилитрона  $D1$ , транзистор  $T2$ , а следовательно, и  $T1$ ; закрывается, и нагрузка аккумулятора окажется отключенной.

Конденсатор  $C1$  предотвращает отключение нагрузки при кратковременных бросках тока нагрузки, когда напряжение аккумулятора может оказаться ниже указанного значения. Резистор  $R1$  ограничивает ток через стабилитрон  $D1$ .

Напряжение отключения нагрузки от аккумулятора можно регулировать подбором сопротивления резистора  $R2$ .

ке. Естественно, что для других типов приемников конструкция устройства может быть другой.

На лаживание устройства по рис. 60 сводится к подбору стабилитрона, обеспечивающего отключение приемника при заданном минимальном напряжении аккумулятора, а также к уточнению сопротивления резистора  $R1$ , обеспечивающего надежное срабатыва-



## ЦВЕТОМУЗЫКАЛЬНЫЕ ПРИСТАВКИ (ЦМП)

---

За последние годы как в нашей стране, так и за рубежом разработаны различные цветомузыкальные установки, создающие разноцветные световые эффекты в соответствии с характером воспроизводимой музыкальной программы. Сопровождение музыкальных произведений световыми эффектами, основанное на тесной связи слуховых и зрительных ощущений, способствует лучшему восприятию музыки.

Эстетические и психологические основы светомузыки и принципы конструирования современных цветомузыкальных устройств изложены в [6]. В этой главе рассмотрены простые схемы и отдельные конструкции приставок светомузыки к радиоприемным устройствам, автоматически преобразующие музыкальные звуки в цветочные сочетания. Подобные приставки (хотя и схожесть их с современными цветомузыкальными системами и весьма отдаленна) получили широкое распространение среди радиолюбителей под названием цветомузыкальных приставок.

Принцип действия цветомузыкальных приставок основан на частотном разделении спектра звукового сигнала и передаче по отдельным каналам низших, средних и верхних частот. Каждый из каналов устройства управляет своим источником света, яркость которого определяется амплитудой звуковых колебаний. Разделение частотного спектра звукового сигнала осуществляется с помощью *LC*- или *RC*-фильтров, причем первые обладают лучшими характеристиками, так как практически не поглощают полезную звуковую мощность и обеспечивают более крутые спады граничных частот и лучшее затухание вне зоны прозрачности. Цвета ламп — источников света, включенных на выходе каждого из каналов устройства, обычно выбирают такими: красный — для воспроизведения низших частот (до 200 Гц), зеле-

ный или желтый — для канала средних частот (200—1000 Гц) и сине-голубой — для верхних частот (от 1000 Гц и выше). Каких-либо правил в выборе полосы пропускания фильтров или цвета свечения ламп для каждого канала не существует. Каждый радиолюбитель может применять цвета, исходя из особенностей своего цветового восприятия, и по своему усмотрению менять ширину полосы частот, число каналов. В частности, нередко встречаются приставки с четырехканальным разделением спектра музыкальной программы, причем частоты более 4—5 кГц воспроизводятся фиолетовым цветом.

По структуре цветомузыкальные приставки обычно содержат усилители низкой частоты, низкочастотные фильтры, разделяющие по частотам воспроизводимую музыкальную программу, а также устройства, модулирующие яркость свечения осветительных приборов. Все эти элементы конструктивно оформляются в виде законченного узла — электронного блока.

Конечным результатом работы цветомузыкальной приставки является получение с помощью осветительных приборов цветовой гаммы на специальном экране. Поэтому экран, вместе с осветительными приборами, является неотъемлемой частью приставки.

Ниже рассмотрены практические схемы приставок. При этом в тексте не всегда приводятся данные об устройстве экрана, который может применяться с различными электронными блоками. Различные варианты конструктивного выполнения экранов рассматриваются ниже, в отдельном разделе.

### ЦМП НА ТРЕХ ТРАНЗИСТОРАХ

На рис. 62 приведена принципиальная схема цветомузыкальной приставки к приемнику с выходной мощностью порядка 0,5 Вт. Устройство содержит входной трансформатор *Tr1*; простейшие разделительные фильтры *C1*; *L1*, *C2*; *L2*, три однотипных усилителя низкой частоты (УНЧ), выполненные на транзисторах *T1*, *T2* и *T3*; осветительные приборы — лампы накаливания *Л1*, *Л2* и *Л3*, выпрямитель и экран.

Сигнал низкой частоты с выхода радиоприемника — звуковой катушки динамической головки *Гр1* — посту-

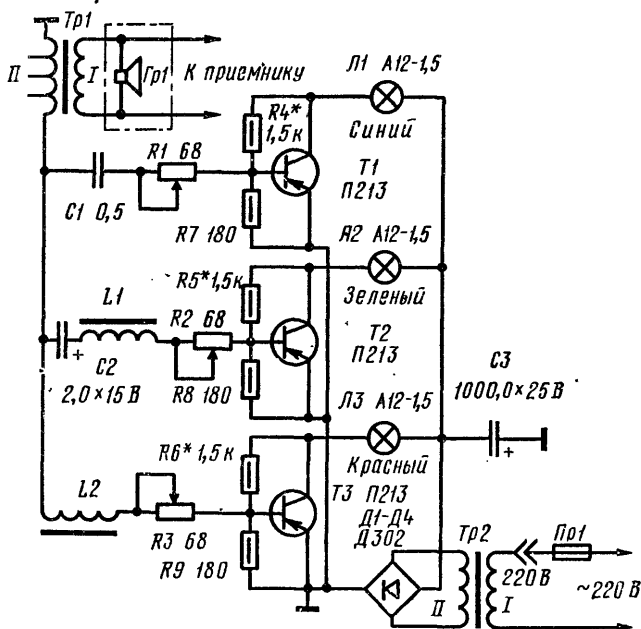


Рис. 62. Схема цветомузыкальной приставки на трех транзисторах

пает на первичную обмотку входного трансформатора  $Tr1$ , согласующего входное сопротивление приставки с выходом УНЧ приемника. Со вторичной обмотки  $II$  трансформатора низкочастотный сигнал подается на разделительные фильтры. Число витков вторичной обмотки выбирают таким, чтобы возможно меньше нагружать радиоприемное устройство и обеспечить одновременно необходимое переменное напряжение на входах фильтров.

В результате действия фильтров на вход усилителя, собранного на транзисторе  $T1$ , поступает спектр верхних частот звуковых колебаний. Нижние же и средние частоты через фильтр не проходят, так как сопротивление конденсатора  $C1$  для колебаний этих частот велико. Второй усилитель на транзисторе  $T2$  усиливает колебания только средних частот, поскольку сопротивление по-

следовательного контура  $L1C2$  минимально в области средних частот, когда имеет место резонанс напряжений. Для низших и высших частот сопротивление этого контура велико, поэтому колебания этих частот ко входу усилителя на транзисторе  $T2$  практически не поступают. Усилитель на транзисторе  $T3$  усиливает колебания низших частот, поскольку для колебаний средних и верхних частот сопротивление катушки индуктивности  $L2$  велико.

Транзисторные каскады в каждом из каналов приставки собраны по схеме с общим эмиттером и работают в режиме класса АВ. Этот режим характерен тем, что при отсутствии переменного сигнала на базе транзистора ток в цепи коллектора мал и определяется в каждом каскаде начальным напряжением базового смещения с делителя напряжения на резисторах  $R4, R7; R5; R8$  или  $R6; R9$ .

Коллекторной нагрузкой транзисторов  $T1, T2$  и  $T3$  являются автомобильные лампы накаливания  $L1, L2$  и  $L3$  соответственно типа А12-1,5 (3,6 Вт). В случае необходимости можно использовать и любые другие типы ламп, соединяя их в гирлянды последовательно либо параллельно с тем, чтобы общее напряжение, требуемое для их работы, не превышало 12—14 В.

Питание приставки осуществляется от сети переменного тока с помощью выпрямителя, собранного по мостовой схеме с выходным емкостным фильтром ( $C3$ ).

Как уже указывалось, при отсутствии сигналов звуковой частоты ток через транзисторы мал, поэтому ни одна из ламп  $L1—L3$  не включена. Когда же на выходе какого-либо входного фильтра появляется напряжение звуковой частоты, то соответствующий транзистор открывается отрицательными импульсами этого напряжения. Тогда увеличение коллекторного тока этого транзистора вызывает свечение лампы. Чем больше амплитуда переменного напряжения на выходе фильтра, тем ярче светится соответствующая лампа.

Лампы  $L1, L2$  и  $L3$  окрашивают соответственно в синий, зеленый и красный цвет. За лампами устанавливают рефлектор, отражающий свет на полупрозрачный экран — матовое стекло. Таким образом, в зависимости от характера музыкальной программы (ее частотного спектра, ритма, уровня) обеспечивается свечение ламп разного цвета, и в результате смещения цветов на мато-

вом экране воспроизводятся различные световые гаммы.

С помощью переменных резисторов  $R1$ ,  $R2$  и  $R3$  можно регулировать яркость свечения ламп в отдельных каналах и тем самым «сдвигать» по желанию окраску световой гаммы в фиолетовую или красную области.

Трансформатор  $Tr1$  для этого устройства выполняют на сердечнике из пластин Ш12 с набором 12 мм. Первичная обмотка  $I$  содержит 100 витков провода ПЭВ-2 0,2, а обмотка  $II$  образована 500 (200+200+100) витками того же провода. Необходимый коэффициент трансформации подбирают опытным путем. Трансформатор  $Tr2$  выполнен на сердечнике Ш16, набор 30 мм. Обмотка  $I$  содержит 1980 витков провода ПЭВ-2 0,18, а обмотка  $II$  — 125 витков ПЭВ-2 0,8. Катушку индуктивности  $L1$  наматывают на двух сложенных вместе кольцах из феррита марки 1000 НН типоразмера  $К7 \times 4 \times 2$  мм. Катушка содержит 200 витков провода ПЭВ-2 0,1. Катушку  $L2$  выполняют тем же количеством витков того же провода, но на трех ферритовых кольцах, сложенных вместе.

В приставке используются резисторы типов МЛТ, СП-1; конденсаторы типов МБМ, ЭМ, К50-6. Здесь можно использовать практически любые низкочастотные транзисторы средней и большой мощности, имеющие  $h_{21э}$  более 30 (например, ГТ403А, П213Б, П214В, П214Г и др.).

Все устройство размещают в корпусе, передней панелью которого является экран. Конструктивно лампы размещают за экраном с ориентировочными размерами  $270 \times 230$  мм. Экран изготавливают из матового или ребристого оргстекла или же из обычного матового стекла. Размещение ламп за экраном лучше всего подобрать экспериментально, стремясь обеспечить равномерное освещение экрана. Ручки управления яркостью ( $R1$ — $R3$ ) располагают на боковой стенке, а трансформаторы — на дне корпуса.

Н а л а ж и в а н и е приставки сводится к подбору сопротивления резисторов  $R4$ ,  $R5$  и  $R6$ . Сопротивления подбирают таким образом, чтобы при отсутствии напряжения с выхода приемника нити накала ламп  $L1$ — $L3$  едва светились. В процессе эксплуатации приставки соотношение цветов на экране и яркость его свечения можно оперативно изменять с помощью регуляторов громкости и тембра приемника.

## ЦМП НА ДЕСЯТИ ТРАНЗИСТОРАХ С ФОНОВОЙ ПОДСВЕТКОЙ

Основными узлами приставки являются электронный блок и плоский экран, на котором воспроизводится цветовая гамма. Принципиальная схема устройства представлена на рис. 63, а. Электронный блок состоит из усилителя входного сигнала, трех усилителей, усилителя фоновой подсветки и выпрямителя. Сигнал с выхода радиоприемного устройства поступает на соглашающий трансформатор  $Tr1$  и переменный резистор  $R1$ , регулирующий чувствительность приставки.

Усилитель входного сигнала собран на составном транзисторе  $T1, T2$  и работает в режиме, близком к классу Б. С выхода этого каскада — резистора  $R3$  — усиленный сигнал подается одновременно на три канала усиления через разделительные фильтры.

В каналах верхних, средних и низших частот усилители собраны соответственно на транзисторах  $T3, T4; T5, T6$  и  $T7, T8$ , нагрузкой которых являются лампы  $L1—L15, L16—L10$  и  $L11—L15$ , окрашенные соответственно в синий, зеленый и красный цвет. Для лучшего восприятия цветовых тонов на экране в приставке предусмотрен дополнительный усилитель фоновой подсветки на транзисторах  $T9, T10$  и переменный резистор  $R12$  для регулировки уровня фоновой подсветки. Нагрузкой этого усилителя являются лампы  $L16—L18$ . Эти лампы включаются во время пауз в звуковом сигнале, а также в интервалах времени, когда канал средних частот закрыт. При отсутствии сигнала на входе усилителя канала средних частот транзисторы  $T5, T6$  закрыты, и напряжение на коллекторе транзистора  $T6$  практически равно напряжению на выходе выпрямителя. Через делитель  $R13, R12$  это напряжение поступает на базу транзистора  $T9$ . В результате этот транзистор и транзистор  $T10$  открываются, включая лампы  $L16—L18$ . При работе же канала средних частот напряжение на коллекторе транзистора  $T6$  падает. Это приводит к уменьшению коллекторного тока транзистора  $T10$ , а следовательно, и к уменьшению яркости свечения ламп  $L16—L18$ . При наиболее ярком свечении ламп  $L6—L10$  фоновая подсветка экрана отсутствует.

В приставке применены резисторы МЛТ-0,5, переменные резисторы СП-1, конденсаторы типов МБМ, ЭМ,

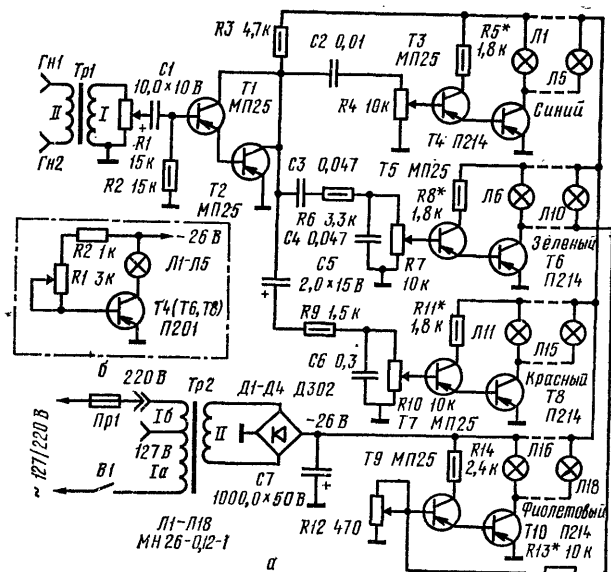


Рис. 63. Цветомузыкальная приставка на составных транзисторах:

а — схема приставки; б — схема для подбора резисторов

К50-16. Здесь можно также использовать транзисторы типов МП26 ( $T1-T3, T5, T7, T9$ ), а также П214А, П214Б, П214Г ( $T4, T6, T8, T10$ ). В качестве согласующего трансформатора можно использовать выходной трансформатор от приемников «Атмосфера», «Альпинист» и других. Вторичная обмотка II трансформатора (с меньшим числом витков) подключается к выходу приемника, а первичная обмотка I трансформатора  $Tr1$  присоединяется к регулятору чувствительности (яркости свечения экрана) — к переменному резистору  $R1$ .

Для выпрямителя в приставке можно использовать любой силовой трансформатор от лампового приемника мощностью более 80 Вт, подвергнув его переделке. Трансформатор разбирают, удаляя все обмотки, кроме сетевой. При сматывании обмотки накала (6,3 В) определяют число ее витков. Затем на сетевую обмотку проводом ПЭВ-2 диаметром 1,2 мм наматывают понижающую обмотку, которая должна иметь примерно в 4 раза больше витков, чем изъятая обмотка накала. Напряжение на

вторичной обмотке должно быть равным примерно 22—25 В.

Габариты электронного блока и конструктивное оформление приставки следует увязать с типом приемного устройства. Здесь приведены лишь общие рекомендации, которых желательно придерживаться при изготовлении такой приставки.

Детали электронного блока, кроме трансформаторов и переменных резисторов, монтируют на плате из гетинакса или текстолита толщиной 1,5—2 мм. Транзисторы МП25 или МП26 устанавливаются в вырезанные в плате отверстия. Для подпайки выводов деталей на плате имеются штырьки, изготовленные из луженой проволоки диаметром 0,8 мм. Транзисторы *T4*, *T6*, *T8* и *T10* должны быть с П-образными радиаторами из алюминия толщиной 1,5 мм. Транзисторы крепят в центре радиаторов так, чтобы их основания плотно прилегали к плоскости радиаторов. Трансформатор *Tr2*, диоды *D1—D4* и конденсатор *C7* монтируют на отдельной плате из гетинакса, которую вместе с платой усилителей устанавливают на раму, изготовленную из дюралевых уголков. Раму со смонтированными на ней платами и разъемом для подключения выносного экрана с лампами *L1—L18* размещают в корпусе подходящих размеров. В передней части корпуса или на его передней панели располагают регуляторы яркости *R1*, *R4*, *R7*, *R10* и *R12*.

Описания экранов, которые могут быть использованы с подобной приставкой, приведены ниже.

На л а ж и в а н и е приставки сводится к подбору резисторов *R5*, *R8*, *R11*, определяющих максимальную яркость свечения ламп в выходных каскадах. Для этого собирают схему, приведенную на рис. 63, б, предварительно движок переменного резистора *R1* устанавливают в нижнее по схеме положение. Затем, плавно уменьшая сопротивление резистора *R1*, добиваются нормального свечения ламп *L1—L5*, следя за температурой транзистора, который не должен перегреваться. Отключив резисторы от схемы (предварительно выключив питание), измеряют сопротивление цепочки *R1*, *R2*. Этому сопротивлению примерно должно соответствовать сопротивление резистора *R5* в схеме рис. 63, а. Аналогично подбирают сопротивление резисторов *R8* и *R11* для транзисторов *T6*, *T8*.

Установив нужные величины сопротивлений резисто-



ров *R5*, *R8*, *R11*, включают приставку. Если канал фоновой подсветки работает нормально, то в верхнем по схеме положении движка резистора *R12* при отсутствии сигнала на входе приставки лампы *Л16—Л18* должны нормально светиться. При перекале или недокале этих ламп подбирают сопротивление резистора *R13*. Затем движки резисторов *R1*, *R7* и *R12* устанавливают в верхние положения, а *R4*, *R10* — в нижние. На вход приставки с выхода приемника подают музыкальную программу напряжением не менее 300—500 мВ. При нормальной работе канала средних частот увеличение яркости свечения ламп *Л6—Л10* должно вызвать снижение яркости свечения ламп *Л16—Л18* и наоборот.

Затем, поочередно перемещая движки переменных резисторов *R4* и *R10*, убеждаются, что яркость свечения ламп *Л1—Л5* и *Л10—Л15* плавно увеличивается и определяется уровнем сигнала на входе приставки.

При работе с цветомузыкальной приставкой регуляторы яркости всех каналов устанавливают в исходное среднее положение, а затем регулировкой яркости отдельных каналов, по цветовой картинке на экране, уточняют их положения и положение регулятора фоновой подсветки. Общую яркость на экране регулируют переменным резистором *R1*.

## ЦМП С ИСПОЛЬЗОВАНИЕМ ТРИНИСТОРОВ

Цветомузыкальные приставки, в которых для управления яркостью свечения ламп накаливания используют транзисторные усилители постоянного тока, позволяют получить плавное изменение яркости свечения ламп в зависимости от значения управляющего напряжения без особых схемных усложнений. Однако подобные ЦМП имеют существенный недостаток — они могут обеспечить установку в каждом канале ламп с суммарной мощностью лишь несколько десятков ватт. Но для получения яркой и сочной цветовой гаммы на экранном устройстве необходимо, чтобы в каждом канале ЦМП было минимум 60—100 Вт. Получение такой и большей мощности (до нескольких киловатт) легко достигается с помощью управляемых полупроводниковых диодов, получивших название тринисторов. Тринисторы легко управляются, обладают способностью работать как при

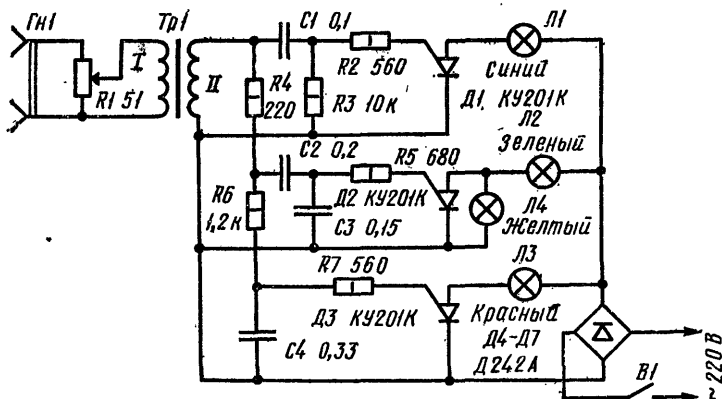


Рис. 64. Схема простой ЦМП на тристорах

малых, так и при больших токах и напряжениях. При правильной эксплуатации они долговечны и поэтому в последние годы нашли широкое применение в различных радиоэлектронных устройствах и в том числе в ЦМП.

На рис. 64 приведена принципиальная схема простой ЦМП на тристорах Д1—Д3. Она содержит три цветных и один фоновый канал. Питание приставки осуществляется от сети переменного тока напряжением 220 В с помощью выпрямителя, смонтированного на диодах Д4—Д7 по мостовой схеме. Минусовый провод выпрямителя подключен к катодам всех тристоров, а плюсовой — через лампы накаливания Л1, Л2, Л3 подключен к анодам тристоров. Лампа фоновой подсветки Л4 подключена параллельно тристорору Д2.

С выхода УНЧ приемного устройства (радиолы, электрофона) — звуковой катушки динамической головки сигнал НЧ поступает на разъем Гн1 и переменный резистор R1. С движка этого резистора напряжение НЧ подается на обмотку I трансформатора Tr1. Вторичная обмотка II этого трансформатора присоединена ко входу фильтров всех трех каналов. Переменный резистор R1 служит для коррекции уровня сигнала на входе фильтров. Необходимость этого резистора вызвана тем, что при большом сигнале лампы Л1—Л3 включаются и выключаются одновременно, в такт с изменением громкости. При этом изменение тональности не влияет на работу ламп. Здесь сказывается несовершенство разделитель-

ных фильтров. Частично бороться с этим недостатком можно с помощью резистора  $R1$ , позволяющего обеспечить более четкое включение и выключение ламп отдельных каналов.

Повышающий трансформатор  $Tr1$  обеспечивает надежность отпирания тринисторов  $D1—D3$ . Обычно для этого входное напряжение на вторичной обмотке трансформатора, т. е. на входе фильтров, должно быть около 2—3 В. В то же время, напряжение на звуковой катушке приемника может быть ниже этого значения. Кроме того, трансформатор развязывает сеть переменного тока от приемника, с которым работает ЦМП, что необходимо для соблюдения техники безопасности.

Фильтр  $C1R3$  пропускает высшие частоты, ослабляя низшие и средние. Лампа канала высших частот ( $L1$ ) окрашена в синий цвет. Фильтр  $R4C2C3$  пропускает средние частоты, ослабляя низшие и высшие. И, наконец, фильтр  $R4R6C4$  пропускает нижние частоты, ослабляя верхние и средние. В каналах средних и низших частот лампы  $L2$ ,  $L3$  окрашены в зеленый и красный цвета соответственно.

Работает приставка следующим образом. При отсутствии сигнала все тринисторы закрыты и осветительные лампы  $L1$ ,  $L3$  в каналах верхних и нижних частот не светятся. В канале средних частот лампы  $L2$ ,  $L4$  будут светиться в полнакала (все напряжение с выхода выпрямителя делится поровну между лампами зеленого и желтого цвета). Когда на выходе фильтра этого канала появится сигнал НЧ и его значение будет достаточно для открывания тринистора  $D2$ , лампа фона  $L4$  погаснет (она окажется закороченной открытым тринистором), а лампа  $L2$  засветится с полным накалом. Соответственно, лампы  $L1$  и  $L3$  будут светиться только тогда, когда напряжения на выходе фильтров каналов верхних и нижних частот станут достаточными для открывания тринисторов  $D1$  и  $D3$ .

Следует напомнить, что тринистор открывается только положительной полуволной низкочастотного сигнала и закрывается каждый полупериод переменного напряжения сети.

При изготовлении подобной приставки в ней можно использовать постоянные резисторы МЛТ-1 или МЛТ-0,5, переменный резистор  $R1$  — проволочный, любого типа; постоянные конденсаторы МБМ или другие на рабочее

напряжение не ниже 400 В. Трансформатор *Tr1* выполнен на сердечнике Ш12×12. Первичная обмотка *I* содержит 210 витков провода ПЭЛ-1 0,2, обмотка *II* — 3200 витков ПЭЛ-1 0,09

Тринистор КУ201К можно заменить на 2У201К, 2У201Л, КУ201Л, 2У201Ж и им подобные. В выпрямителе могут работать диоды (*D4* — *D7*) Д243А, Д245А, Д246А, которые без дополнительных теплоотводов способны обеспечить ток в нагрузке около 5 А.

В каждом канале можно использовать лампы, рассчитанные на напряжение 220 В (одну или несколько), или же низковольтные, соединенные в гирлянды на 220 В. Общая мощность ламп, включенных в каждый канал, не должна превышать 300 Вт.

Конструктивное оформление приставки может быть самым разнообразным. Однако общие требования сводятся к соблюдению техники безопасности. Во всех случаях должна быть обеспечена надежная изоляция монтажной платы с диодами и тринисторами. Последние следует установить под гайку на дополнительный теплоотвод, в качестве которого можно использовать полоски латуни или дюралюминия толщиной 3—4 мм и размерами 50×150 мм. Монтаж теплоотводов с тринисторами и остальных деталей производится на плате из гетинакса или текстолита толщиной 3—4 мм. Конструкция каркаса и монтаж входного разъема должны обеспечивать изоляцию внешних металлических деталей установки. Корпус электронного блока целесообразно сделать из древесины. Провода, идущие к лампам, должны быть медными, гибкими и иметь надежную, желательную резиновую, изоляцию.

Если приставка собрана из заведомо проверенных и исправных деталей и при ее монтаже не было допущено ошибок, она, как правило, сразу начинает работать. Установив ручку переменного резистора *R1* в крайнее нижнее по схеме положение, подключают сетевое напряжение и на вход приставки с выхода приемника, электрофона или магнитофона подают какую-либо музыкальную программу. Затем, постепенно увеличивая резистором *R1* напряжение на входе низкочастотных фильтров, добиваются устойчивой работы приставки и наилучшего сочетания цветов на экране.

Эту ЦМП, имеющую сравнительно большую мощность осветительных ламп в отдельных каналах, можно

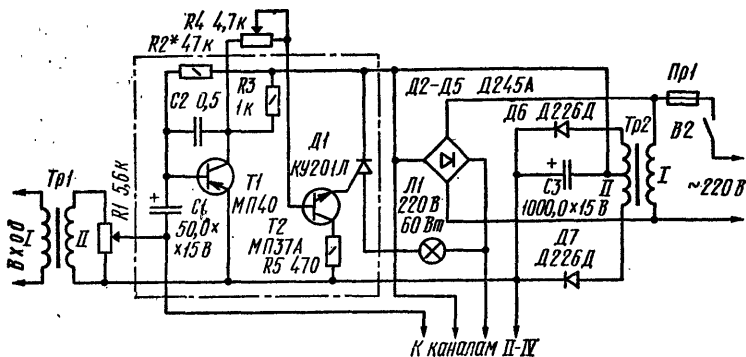


Рис. 65. Схема четырехканальной ЦМП

с успехом применять на праздничных новогодних и других вечерах.

Недостатком рассмотренной приставки является отсутствие плавной регулировки яркости свечения ламп в широких пределах, как во всех, так и в отдельных каналах, а также несовершенство используемых разделительных фильтров.

На рис. 65 приведена принципиальная схема ЦМП (первого канала), предложенная В. Арзамасцевым. В ней автор использует отдельные схемные решения, примененные в цветомузыкальном наборе — конструкторе «Прометей-1», который выпускается промышленностью для радиолюбителей («Радио», 1979, № 3 и 4). Так же, как и предыдущая, эта приставка не обеспечивает плавность регулировки яркости свечения ламп в широких пределах, но имеет более совершенные активные фильтры. Приставка представляет собой четырехканальную систему. Предназначена она для цветового сопровождения музыкальных передач и может работать от радиоприемника, магнитофона, электрофона и других источников низкой частоты.

В качестве источника света в каждом канале используются осветительные лампы мощностью 60 Вт на напряжение 220 В. Лампа окрашена соответственно: первого канала — в красный, второго — в желтый, третьего — в зеленый и четвертого — в синий цвета. Возможно также использование гирлянд из нескольких ламп, рассчитанных на общие напряжения 220 В и мощность 60 Вт.

Принципиальные схемы всех каналов приставки одинаковы, за исключением емкостей конденсаторов  $C1$ ,  $C2$ , входящих в разделительные фильтры, Выпрямители для питания триисторов и транзисторов ( $D2—D5$ ,  $D6$ ,  $D7$ ), повышающий ( $Tr1$ ) и силовой ( $Tr2$ ) трансформаторы, регулятор яркости  $R1$  — общие для всех каналов.

Со вторичной обмотки трансформатора  $Tr1$  через регулятор яркости  $R1$  сигнал низкой частоты подается на вход фильтра. Последний представляет собой усилительный каскад на транзисторе  $T1$ , полоса пропускания которого определяется данными конденсаторов  $C1$ ,  $C2$ . С помощью последнего осуществляется параллельная отрицательная обратная связь по напряжению. В каждом канале конденсатор  $C1$  определяет нижнюю границу полосы пропускания, а  $C2$  — частоту среза, т. е. верхнюю границу. В первом частотном канале  $C1=50$  мкФ,  $C2=0,5$  мкФ; во втором  $C1=0,5$  мкФ,  $C2=0,068$  мкФ; в третьем  $C1=0,068$  мкФ,  $C2=0,05$  мкФ; в четвертом  $C1=0,01$  мкФ,  $C2=0,001$  мкФ. Следует отметить, что деление спектра звуковых частот на отдельные каналы (полосы) не оговорено ГОСТом.

С выхода первого каскада сигнал НЧ через резистор  $R4$  поступает на электронный ключ — транзистор  $T2$ , управляющий работой триистора  $D1$ . Когда на базу транзистора  $T2$  поступают импульсы напряжения положительной полярности, ток через транзистор и управляющий электрод триистора увеличивается. При токе, превышающем определенное значение, триистор открывается, и начинает светиться лампа  $L1$ , питание которой осуществляется от сети переменного тока с помощью двухполупериодного выпрямителя, собранного по мостовой схеме на диодах  $D2—D5$ . Яркость свечения ламп в каждом канале в небольших пределах можно регулировать переменным резистором  $R4$ .

Выпрямитель для питания транзисторов  $T1$ ,  $T2$  смонтирован по типовой двухполупериодной схеме на диодах  $D6$ ,  $D7$  и понижающем трансформаторе  $Tr2$ . На выходе выпрямителя включен емкостной фильтр — конденсатор  $C3$ .

Узел на транзисторах  $T1$ ,  $T2$  для каждого канала  $II—IV$  (на рис. 65 обведен штрих-пунктирной линией) выполнен в виде отдельного модуля на печатной плате. При использовании конденсаторов МБМ, КЛС, К50-6, резисторов УЛМ-0,125 размеры платы получаются  $52 \times$

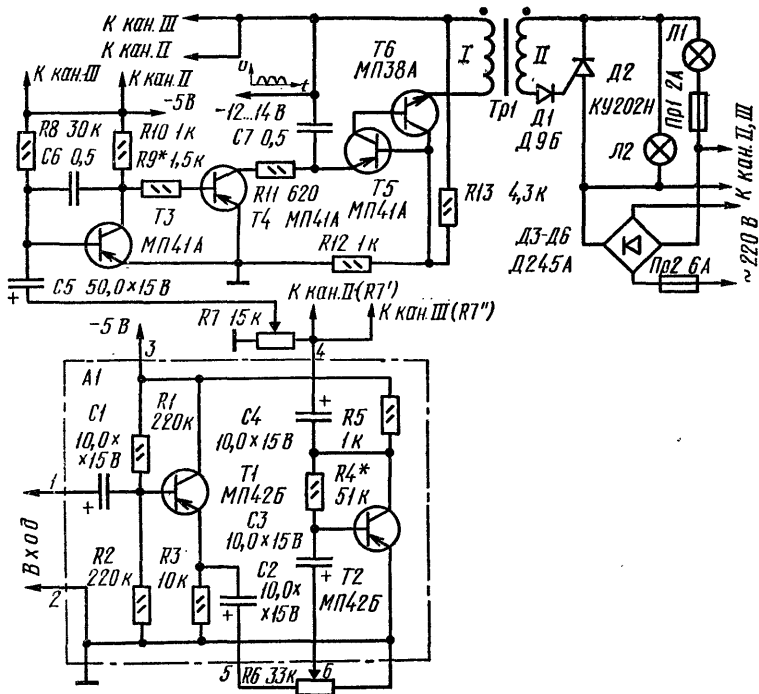


Рис. 66. Схема ЦМП с фазоимпульсным управлением

×44 мм. Платы всех каналов следует закрепить на раме, выполненной из дюралюминиевых уголков.

Трансформатор  $Tr1$  намотан на сердечнике Ш6×6. Обмотка I содержит 150 витков, обмотка II — 1800 витков провода ПЭВ-1 0,1. Можно использовать и готовый выходной трансформатор от любого лампового приемника IV класса. Силовой трансформатор  $Tr2$  может быть любого типа. Важно, чтобы на каждой половине его вторичной обмотки было напряжение около 5 В при токе нагрузки до 100 мА.

Узел питания ЦМП, содержащий трансформатор  $Tr2$ , диоды Д2—Д7 и конденсатор С3, конструктивно оформлен в виде отдельного блока, помещаемого в корпус.

Чтобы повысить допустимую общую мощность ламп каждого канала до 300 Вт, триоды следует установить на радиаторы отдельно от транзисторов T1, T2.

На рис. 66 приведена схема приставки, предложенная А. Крупиным. Она является модернизацией схемы «Прометей-1» и использует ряд узлов из этого набора. Достоинством схемы является плавное изменение яркости свечения ламп в широких пределах в зависимости от уровня низкочастотного сигнала на входе. Устройство содержит три канала, причем в каждом канале предусмотрены лампы фоновой подсветки, устраняющие неприятные мигания.

Схемы всех трех каналов одинаковы и отличаются только номиналами конденсаторов  $RC$ -фильтров ( $C5$ ,  $C6$ ). Данные этих конденсаторов соответствуют данным конденсаторов  $C1$  и  $C2$  на рис. 65. Как видно из принципиальной схемы, первые два каскада собраны на транзисторах  $T1$ ,  $T2$  и конструктивно оформлены в виде модуля  $A1$ , общего для всех каналов. Первый каскад ( $T1$ ) — эмиттерный повторитель, нагруженный на резистор  $R3$ , режим работы транзистора определяют резисторы  $R1$  и  $R2$ .

С нагрузки эмиттерного повторителя сигнал НЧ через конденсатор  $C2$  поступает на регулятор яркости свечения ламп всех каналов — переменный резистор  $R6$ . С движка этого резистора сигнал НЧ поступает на базу транзистора  $T2$ , работающего в режиме усиления. Усилитель собран по схеме с общим эмиттером и с автоматическим смещением, осуществляемым с помощью резистора  $R4$ . Конденсатор  $C3$  — разделительный.

Усиленный сигнал НЧ с нагрузки транзистора  $T2$  — резистора  $R5$  через разделительный конденсатор  $C4$  поступает на регулятор яркости первого канала — переменный резистор  $R7$  и далее на вход  $RC$ -фильтра.

В приставке использован готовый модуль  $A1$  от заводского цветомузыкального набора «Прометей-1». Этот модуль построен так, что последовательность включения его каскадов по усиливаемому сигналу может быть изменена, т. е. входным может быть как каскад на транзисторе  $T1$  (вывод 1), так и каскад на транзисторе  $T2$  (вывод 6). Это позволяет в ряде случаев добиться оптимального согласования входного сопротивления приставки с выходным сопротивлением источника сигналов НЧ.

Если использовать порядок включения модуля  $A1$ , показанный на схеме, то входное сопротивление приставки с вывода 1 составляет в среднем 15 кОм. Неискаженный сигнал на выходе (вывод 4) при входном 0,15 В ра-



вен 2 В. К выходу модуля можно подключать нагрузку сопротивлением не менее 2 кОм.

Активный фильтр  $RC$  собран на транзисторе  $T3$  и подобен фильтру из предыдущей приставки.

В приставке применен фазоимпульсный метод управления тринистором  $D2$ , позволяющий получить плавное изменение яркости свечения ламп  $L1$ ,  $L2$  в зависимости от уровня входного сигнала. На транзисторе  $T4$  собран каскад, определяющий силу зарядного тока конденсатора  $C7$ . На базу этого транзистора поступают с выхода  $RC$ -фильтра через резистор  $R9$  открывающие его отрицательные импульсы напряжения. Чем больше это управляющее напряжение, тем больше будет зарядный ток и, следовательно, быстрее зарядится конденсатор  $C7$ . Транзисторы  $T5$ ,  $T6$  и резисторы  $R12$ ,  $R13$  образуют аналог однопереходного транзистора, открывающегося при определенном напряжении на конденсаторе  $C7$ . Быстрый разряд этого конденсатора через  $T5$ ,  $T6$  и первичную обмотку импульсного трансформатора  $Tr1$  обусловит появление на обмотке  $II$  трансформатора короткого импульса напряжения, который через диод  $D1$  поступит на управляющий электрод тринистора  $D2$ . Под действием этого импульса тринистор откроется. Диод  $D1$  исключает попадание на управляющий электрод тринистора выбросов напряжения в отрицательной полярности.

В цепи тринистора последовательно включены лампы  $L1$  и  $L2$  (фоновой подсветки), причем сопротивление лампы  $L2$  примерно в четыре раза больше сопротивления  $L1$ . Лампы питаются от двухполупериодного выпрямителя на диодах  $D3$ — $D6$ . Когда тринистор  $D2$  откроется, лампа фоновой подсветки погаснет, так как она окажется зашунтированной малым сопротивлением тринистора. Лампа же  $L1$  будет светиться, при этом яркость ее свечения будет зависеть от времени подачи импульса напряжения на управляющий электрод тринистора относительно начала полупериода напряжения на аноде тринистора, т. е. от сдвига фаз между этими напряжениями. Последний связан с уровнем низкочастотного сигнала, поступающего на базу транзистора  $T4$ . Чем больше уровень сигнала НЧ, тем раньше произойдет открытие тринистора и, следовательно, большая мощность в течение каждого полупериода будет выделяться на лампе  $L1$  и она будет ярче светиться.

Когда тринистор  $D2$  закрыт, то почти с полным нака-

лом будет светиться лампа  $L2$ , на которой выделится основное напряжение. Лампа  $L1$  будет светиться слабо, с постоянной яркостью.

Общая мощность ламп в каждом канале может достигать 500 Вт.

Трансформатор  $Tr1$  выполнен на сердечнике ШЗ×6 из пластин пермаллоя. Подобные сердечники используются во многих портативных приемниках («Сокол», «Нейва» и др.). Обмотка трансформатора  $I$  содержит 75, а обмотка  $II$  — 50 витков провода ПЭВ-2 0,25. При намотке надо обеспечить надежную изоляцию между обмотками и пометить начало каждой обмотки.

В ЦМП можно использовать маломощные низкочастотные транзисторы с коэффициентом передачи тока не менее 50 — МП41, МП42, МП39 любой серии ( $T1$ — $T5$ ), МП35, МП38, МП37Б ( $T6$ ); диоды Д2, Д9 ( $D1$ ); Д242, Д245Б, Д243А ( $D3$ — $D6$ ); тринисторы КУ202М, КУ202А ( $D2$ ); резисторы МЛТ-0,125; конденсаторы КМ, МБМ, КЛС, К50-6. При самостоятельном изготовлении модуля  $A1$  его можно смонтировать на печатной плате из одностороннего фольгированного гетинакса размером 52×44 мм. Размеры плат, на которых смонтированы фильтры  $RC$  и узлы управления тринисторами, зависят от конструктивного выполнения приставки. Оно должно быть увязано с типом используемого экрана.

ЦМП можно питать от выпрямителей, обеспечивающих на выходе два напряжения: 5 В при токе до 50 мА и 12—14 В при токе до 100 мА. Второй выпрямитель на выходе не должен иметь фильтрующих конденсаторов.

Цвет свечения ламп фона может быть произвольным, однако лучше всего использовать цветовые оттенки, не используемые в основных каналах. Так, в канале  $KI$  можно использовать лампы, окрашенные в красный и оранжевый цвета ( $L1$ ,  $L2$ ), в канале  $KII$  — зеленый и светло-зеленый, в канале  $KIII$  — синий и голубой. При выборе ламп следует учесть, что в отдельных каналах каждая из ламп  $L1$ ,  $L2$  может состоять из нескольких, соединенных в группы. При последовательном соединении ламп (в гирлянды) они должны быть однотипны, а общее напряжение питания — не превышать 220 В.

По окончании монтажа и его проверки блоки управления соединяют с экранным устройством и, соблюдая технику безопасности, ЦМП включают в сеть. При этом во всех каналах более ярко должны светиться лампы

фоновой подсветки ( $L2$ ) и слабо — лампы основных каналов ( $L1$ ). Затем движок резистора  $R6$  устанавливают в левое положение, а движки регулировки яркости  $R7$ ,  $R7'$  и  $R7''$  в отдельных каналах — в крайнее левое положение, и на вход ЦМП — выводы 1—2 модуля  $A1$  подают сигнал от звукового генератора (ЗГ) с частотой 60 Гц и напряжением 150 мВ. Если канал  $KI$  работает исправно, то красная лампа  $L1$  загорится с полным накалом, а лампа  $L2$  фоновой подсветки оранжевого цвета — погаснет. При обнаружении неисправности надо ламповым или транзисторным вольтметром переменного тока проверить напряжение сигнала на резисторах  $R7$ . Если оно окажется менее 1,5—2 В, надо резистором  $R4$  подобрать оптимальный режим работы усилительного каскада, а если это не даст положительного результата, то следует заменить транзистор  $T2$  на другой, с большим коэффициентом передачи тока.

Блок управления тринистором, если в нем недопущено ошибок при монтаже, налаживании не требует. Иногда, для обеспечения более надежной работы тринистора в режиме регулировки яркости ( $R7$ ) приходится подбирать сопротивление резистора  $R9$ .

Затем на вход ЦМП подают сигнал с частотой 250 Гц. Выходное напряжение ЗГ оставляют прежним (150 мВ). При этом во втором канале ( $KII$ ) должна погаснуть светло-зеленая лампа фоновой подсветки  $L2$  и загореться с полным накалом зеленая лампа  $L1$ . В каналах  $KI$  и  $KIII$  лампы должны гореть так, как они горели при отсутствии сигнала на входе ЦМП (в основном горят лампы фоновой подсветки).

Аналогично на частоте 2000 Гц проверяют работу третьего канала ( $KIII$ ).

При работе ЦМП от приемника либо другого устройства может оказаться, что при большом уровне громкости зажигаются лампы  $L1$  всех каналов одновременно. В этом случае последовательно с выводом 1 модуля  $A1$  включают дополнительный резистор сопротивлением 0,5—1 МОм. Необходимое сопротивление этого резистора подбирают опытным путем.

Среди радиолюбителей хорошо зарекомендовала себя ЦМП, схема которой приведена на рис. 67, а. Такая приставка автоматически обеспечивает плавное изменение яркости свечения ламп в широких пределах в зависимости от уровня сигнала с выхода приемника и позво-

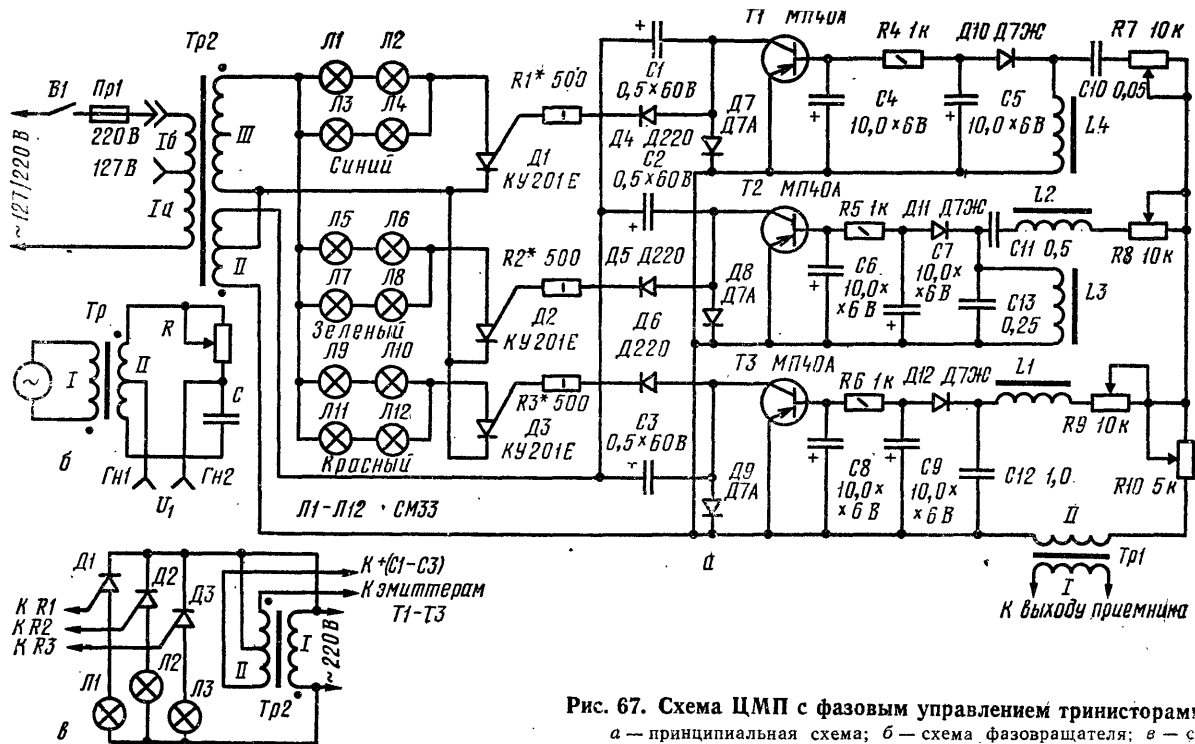


Рис. 67. Схема ЦМП с фазовым управлением тринисторами:  
 а — принципиальная схема; б — схема фазовращателя; в — схема  
 питания тринисторов от сети переменного тока

ляет тем самым значительно улучшить цветовую картину на экране приставки.

Изменение тока через тринистор и его нагрузку, т. е. изменение яркости свечения ламп, осуществляется здесь с помощью фазовращателя. Рассмотрим работу этого устройства на примере простейшего фазовращателя (рис. 67, б), состоящего из трансформатора  $Tr$ , конденсатора  $C$  и переменного резистора  $R$ . При плавном изменении сопротивления резистора  $R$  от нуля до бесконечности фаза напряжения на гнездах  $Gн1$  и  $Gн2$  изменяется относительно напряжения сети от 0 до  $180^\circ$ . Если фазовращатель выполнить таким образом, что сопротивление резистора  $R$  будет определяться уровнем напряжения с выхода приемника, то в той же зависимости окажется, очевидно, и изменение фазы напряжения на гнездах  $Gн1$  и  $Gн2$ . Следовательно, если полученное таким образом напряжение выпрямить и импульсы в положительной полярности подать на управляющий электрод тринистора (на анод которого подано напряжение сети), то ток в цепи тринистора и нагрузки будет определяться уровнем напряжения звуковой частоты на входе блока. При этом изменение этого уровня от нуля до максимума будет вызывать изменение фазы импульсов, коммутирующих тринистор от  $180$  до  $0^\circ$ . В свою очередь это приведет к изменению мощности в нагрузке от нуля до максимума.

Именно этот принцип управления тринисторами и использован в цветомузыкальной приставке (см. рис. 67, а). Устройство состоит из трех идентичных по схемотехническому построению каналов, на входах которых установлены соответствующие разделительные фильтры.

Сигнал с выхода радиоприемника через трансформатор  $Tr1$  и общий регулятор яркости  $R10$  поступает в каналы усиления низших, средних и верхних частот. На входе каждого канала установлены регуляторы яркости  $R9$ ,  $R8$ ,  $R7$ , позволяющие получить на экране желаемое соотношение яркостей цветов. Для выделения из сигнала спектра низших частот предназначен фильтр  $L1C12$ . С выхода этого фильтра напряжение сигнала подается на детектор  $D12$ . Постоянная составляющая напряжения, полученная в результате детектирования, через фильтр  $C9R6C8$  поступает в отрицательной полярности на базу транзистора  $T3$ , выполняющего функции регулируемого сопротивления.

Сравнивая схему рис. 67, б и участок схемы рис. 67, а

с радиоэлементами  $T3$ ,  $D9$ ,  $C3$  и с обмоткой  $II$  трансформатора  $Tr2$ , не трудно заметить, что в схеме рис. 67, а они образуют фазовращатель, в котором транзистор  $T3$  и параллельно соединенный с ним диод  $D9$  эквивалентны переменному резистору  $R$ . При отсутствии сигнала на входе фильтра  $L1C12$  смещение на базе транзистора  $T3$  равно нулю и сопротивление участка эмиттер — коллектор этого транзистора велико. Напряжение с обмотки  $II$  через диод  $D9$  заряжает конденсатор  $C3$  до амплитудного значения, и ток заряда прекращается. Такой режим соответствует случаю, когда фазовый сдвиг коммутирующих импульсов на управляющем электроде (относительно напряжения сети) наибольший и, следовательно, ток через транзистор  $D3$  и нагрузку (лампы  $L9—L12$ ) отсутствует.

Когда сигнал с выхода приемника через фильтр  $L1C12$  и детектор  $D12$  поступает на базу транзистора  $T3$ , последний этим сигналом открывается и образует цепь разряда конденсатора  $C3$ . Одновременно происходит подзаряд этого конденсатора напряжением с обмотки  $II$  трансформатора  $Tr2$  через диод  $D9$ . Таким образом, эквивалентное сопротивление цепочки  $D9T3$  уменьшается, вызывая, в свою очередь, уменьшение сдвига фаз между напряжениями на аноде и управляющем электроде транзистора  $D3$  и, в конечном счете, увеличение тока через транзистор  $D3$  и лампы  $L9—L12$ . Уровень сигнала на выходе фильтра  $L1C12$  определяет силу тока в цепи нагрузки  $L9—L12$ .

Диод  $D6$  в цепи управляющего электрода транзистора  $D3$  исключает возникновение на нем импульсов обратного напряжения. Резистор  $R3$  ограничивает ток в цепи управляющего электрода. Сопротивление этого резистора подбирают опытным путем.

Работа каналов усиления средних и верхних частот не отличается от работы рассмотренного только что канала нижних частот.

Все катушки индуктивности  $L1—L4$  разделительных фильтров выполнены на ферритовых сердечниках 600НН диаметром 8 и длиной 20 мм. Катушка  $L1$  содержит 3500 витков,  $L2$  — 2000 и  $L3$ ,  $L4$  по 1600 витков провода ПЭЛ-1 0,08. В цветомузыкальной приставке применены лампы  $CM33$  (см. рис. 67, а), рассчитанные на 24 В, 0,17 А. Трансформатор  $Tr2$  собирают на сердечнике УШ35, набор 30 мм. Обмотка  $I$  содержит 725 + 525 витков провода

ПЭВ-1 0,31 в секциях *Ia* и *Iб* соответственно, обмотка *II* содержит 57+57 витков провода ПЭВ-1 0,2, а обмотка *III* — 400 витков провода ПЭВ-1 0,8 с отводом от 270 витка. При использовании в приставке более мощных источников света конструктивные данные трансформатора *Tr2* должны быть другими.

Как показали эксперименты, описанное устройство не требует подбора диодов и транзисторов. Если возникнет необходимость иметь некоторое начальное свечение ламп (когда сигнал с выхода приемника отсутствует), параллельно диодам *D7—D9* следует включить резисторы, сопротивления которых подбирают опытным путем.

Входной трансформатор *Tr1* выполняют на сердечнике Ш16, набор 23 мм, проводом ПЭВ-1 0,51. Обмотка *I* содержит 64 витка, а обмотка *II*—100—120 витков.

В тех случаях когда радиолюбитель использует мощные источники света, силовой трансформатор *Tr2* в устройстве можно не применять, а питание ламп и транзисторов (типа КУ202Н) осуществлять непосредственно от сети переменного тока. Схема включения тринисторов и нагрузок отдельных каналов для этого случая представлена на рис. 67, *в*. Трансформатор для фазовращателя (*Tr2* на схеме рис. 67, *в*) собирают на сердечнике Ш16 с набором 23 мм. Обмотка *I* этого трансформатора содержит 2380 витков провода ПЭВ-1 0,12, а обмотка *II*—133+133 витка провода ПЭВ-1 0,31. Схемотехническое построение остальной части приставки должно соответствовать рис. 67, *а*.

## ПРОСТОЙ КОМПРЕССОР ВХОДНОГО УСТРОЙСТВА ЦМП

подавляющему большинству любительских ЦМП свойственно утомляющее мигание в такт с музыкой.

Причиной описанного явления является резкая нелинейность зависимости световой отдачи ламп накаливания от напряжения питания. Как известно, динамический диапазон усредненной музыкальной программы составляет примерно 45 дБ, в то время как интервал рабочих напряжений ламп накаливания не превышает 5—10 дБ.

Для устранения этого неприятного явления применяются различные методы (фоновая подсветка, подается начальное напряжение на лампы и т. д.), однако полного эффекта они не дают. По мнению специалистов, лучшие результаты получаются при использовании компресси-

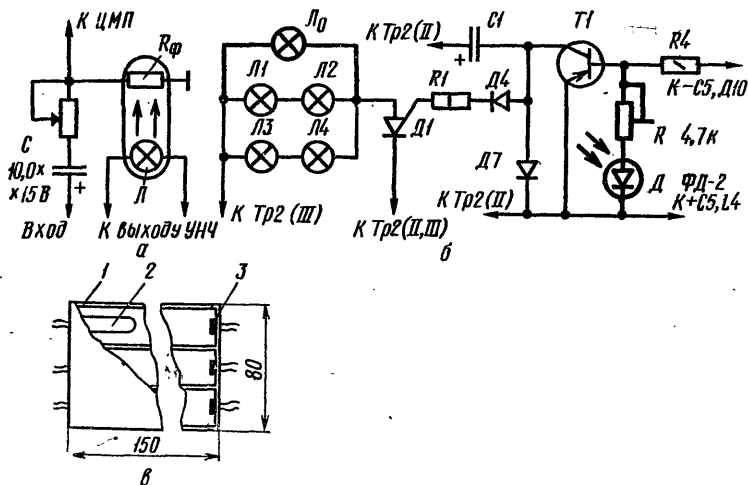


Рис. 68. Простые схемы компрессоров:

а — для включения во входную цепь; б — с электронно-световой обратной связью; в — эскиз блока оптрона

ров — устройств, сжимающих динамический диапазон низкочастотного сигнала.

Рассмотрим две схемы простых компрессоров для ЦМП (см. рис. 67). Первая схема, приведенная на рис. 68, а, предложена А. Манукяном и представляет собой автоматический регулятор усиления (АРУ), оформленный в виде оптрона. Лампу накаливания  $L$  подключают к выходу мощного усилителя НЧ. Чем больше напряжение входного сигнала, тем ярче светится лампа  $L$  и тем меньше сопротивление фоторезистора  $R_{\phi}$  (СФ2-5, СФ2-2 и другие). Это приводит к уменьшению коэффициента передачи компрессора. Поскольку лампа  $L$  оптрона подключена к выходу усилителя НЧ, он должен обладать достаточной выходной мощностью. Выход компрессора соединяют со входом ЦМП через согласующий усилитель.

Рассмотрим схему компрессора с электронно-световой обратной связью, предложенную В. Униат. Он включается в каждый из каналов ЦМП (см. рис. 67), на рис. 68, б показана часть схемы этой приставки — канал высших частот с таким компрессором. Элементы компрессора показаны на схеме утолщенными линиями.

Устройство представляет собой самодельный оптрон (рис. 68, в). Он состоит из коробки 1, разделенной на три



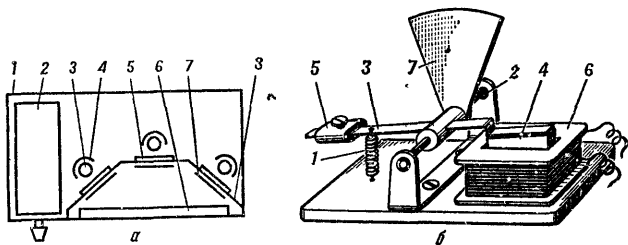
светонепроницаемых секции (по числу каналов). В каждой секции установлены лампа 2 ( $L_0$ ) и фотодиод 3. Глубина коробки 35 мм. Расстояние между лампой 2 и фотодиодом 3 нужно подобрать опытным путем, так как оно зависит от чувствительности фотодиода и мощности  $L_0$ . Кроме фотодиода ФД-2, указанного на схеме рис. 68, б, можно использовать и другие фотодиоды либо самодельные фототранзисторы, изготовление которых описано в статье А. Вдовкина «Автоматический светопеленгатор» («Радио», 1973, № 10, с. 50). Лампа  $L_0$  должна иметь возможно меньшую тепловую инерцию. Мощность  $L_0$  (всего в компрессоре таких ламп и фотодиодов по три штуки) не должна превышать нескольких ватт.

Работает компрессор следующим образом. Лампа  $L_0$  оптрона подключается в цепь осветительных ламп на выходе ЦМП, например параллельно лампам  $L_1, L_2$ . Если требуется, последовательно с лампой  $L_0$  включают гасящее сопротивление. При больших уровнях сигнала свечение лампы  $L_0$  будет максимальным. В результате сопротивление фотодиода  $D$  уменьшится, управляющее напряжение на базе транзистора  $T1$  упадет и, следовательно, ограничится максимальная яркость свечения ламп на выходе канала при больших уровнях сигнала НЧ.

### СВЕТОИЗЛУЧАЮЩИЙ УЗЕЛ ДЛЯ ЦВЕТОМУЗЫКАЛЬНЫХ ПРИСТАВОК

В большинстве любительских цветомузыкальных устройств нагрузкой выходных каскадов в усилителях каналов являются лампы накаливания. Подобным устройствам присущи два основных недостатка. Во-первых, для достижения достаточной яркости свечения экрана требуется значительная выходная мощность усилителя в каждом канале устройства. Во-вторых, насыщенный неискаженный цвет свечения экрана может быть получен при номинальном напряжении накала ламп, в то время как напряжение накала ламп меняется в таких устройствах от нуля до номинального значения.

Радиолюбителем А. Капицыным [9] предложен светоизлучатель, исключаяющий указанные недостатки цветомузыкальных приставок. Светоизлучатель размещен в одном корпусе с электронным блоком и экраном. Схема расположения основных узлов и светоизлучателя в корпусе цветомузыкального устройства приведена на рис. 69, а. Здесь 1 — корпус; 2 — электронный блок; 3 —



**Рис. 69. Светоизлучающий узел:**

*а* — расположение основных узлов в футляре приставки; *б* — устройство узла привода шторки

осветительные лампы мощностью 25—40 Вт (на каждый канал); 4 — отражатели; 5 — светофильтры соответствующего цвета; 6 — полупрозрачный экран, являющийся частью лицевой панели устройства; 7 — непрозрачная шторка; 8 — светонепроницаемая перегородка. Лампы накаливания 3 подключены здесь к номинальному напряжению сети и работают с постоянным полным накалом. Световой поток ламп 3, проходя через отверстия в светонепроницаемой перегородке 8, закрытые светофильтрами 5, поступает на экран 6. В устройстве для каждой лампы предусмотрены непрозрачные шторки 7, которые могут поворачиваться и тем самым частично либо полностью перекрывать поток света, падающий на экран приставки.

Конструктивное исполнение узла привода шторки показано на рис. 69, б. Шторка 7 вращается вокруг оси 2 вместе с коромыслом 3, на котором установлены магнитный якорь 4 и противовес 5. При протекании тока по катушке 6 якорь 4 втягивается, поворачивая коромысло вместе со шторкой. Усилие, развиваемое якорем, компенсируется спиральной пружиной 1. Таким образом, чем больше сила тока, протекающего через катушку 6, тем на больший угол отклонится шторка 7 и тем большее количество света попадет на экран. Ход коромысла ограничен упорами (на рис. 69, б не показаны).

Конструкция катушки 6 определяется размерами и формой используемого магнита-якоря 4. При включении в коллекторную цепь транзистора выходного каскада усилителя такая катушка должна содержать 500—600 витков провода ПЭВ-2 0,15—0,2; при этом напряжение источника коллекторного питания устройства должно быть равным примерно 12—16 В. Шторку 7 можно изготовить

из алюминиевой фольги или плотной светонепроницаемой бумаги. Жесткость пружины  $I$  подбирают при налаживании светоизлучателя.

Подобную систему управления яркостью можно использовать в любой приставке, выполненной по принципиальным схемам рис. 62, 63. С этой целью вместо ламп в коллекторную цепь каждого выходного каскада включают катушки  $b$ . Количество узлов привода шторки должно равняться числу каналов в устройстве, а гирлянды ламп целесообразно заменить одной лампой, питающейся от сети переменного тока. Мощность ламп зависит от того, насколько эффективно решен вопрос отвода тепла из отсека, где они установлены.

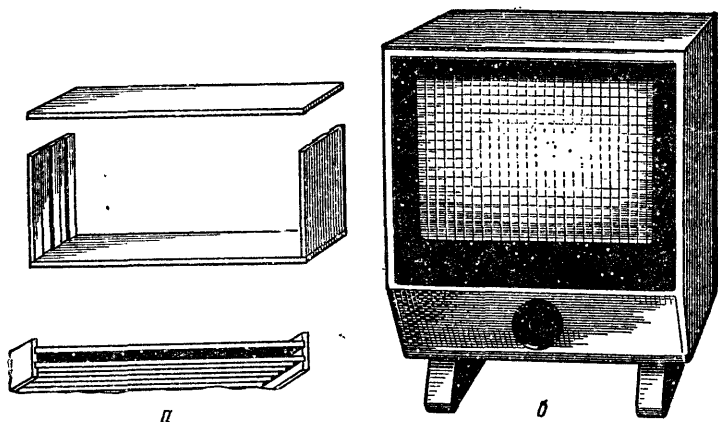
Автор устройства предлагает для улучшения восприятия цветомузыкальных программ использовать наборы светофильтров, периодически сменяющихся в процессе воспроизведения. Эти фильтры можно укрепить на диске, вращающемся с определенной скоростью. При такой конструкции светофильтров на экране воспроизводится более разнообразная и динамическая в цветовом отношении картина.

При повторении такой приставки, радиолюбителям предстоит решить ряд интересных вопросов, связанных с выбором оптимальных размеров деталей регулировки шторки (автор устройства их не приводит), числом ламп и их размещением. Кроме того, возможны другие, более рациональные решения конструктивного исполнения узла регулировки светового потока. В частности, некоторые радиолюбители с целью регулировки светового потока используют узлы измерительных приборов магнитоэлектрической системы, у которых вместо стрелки укреплены легкие флажки из алюминиевой фольги.

Решение этих вопросов открывает перед радиолюбителями широкие возможности для экспериментирования.

## ОБ ЭКРАНАХ ДЛЯ ЦВЕТОМУЗЫКАЛЬНЫХ УСТРОЙСТВ

Эффективность работы цветомузыкальных приставок и устройств зависит не только от их схемотехнического построения, но и от качества экранов. Существует два типа экранов: прямой (фронтальной) и обратной (рир) проекции. При фронтальной проекции непрозрачный экран освещается, как в обычном кино, со стороны зри-



**Рис. 70. ЦМП с экраном из стеклянных трубок или стержней:**

*а* — устройство экрана; *б* — внешний вид ЦМП

телей. В случае использования таких экранов следует максимально использовать опыт фильмопроецирования, накопленный в кинопромышленности.

При рирпроекции полупрозрачный экран освещается с задней по отношению к зрителю стороны. В радиолюбительской практике наибольшее распространение получили экраны такого типа. В качестве материала для полупрозрачного экрана можно использовать оргстекло, кальку, обработанный специальным составом (например, глицерином с тальком) шелк, пластиковые пленки широкого потребления, обработанные наждачной бумагой и т. п.

Экран может иметь как прямоугольную, так и различных причудливых очертаний форму. Он может представлять собой самостоятельный узел устройства или же в совокупности с электронным блоком составлять законченную цветомузыкальную приставку.

Ниже приводится обзор предложений радиолюбителей по изготовлению и внешнему оформлению экранов для цветомузыкальных приставок и устройств.

Радиолюбитель К. Рудниковский изготовил экран для своей цветомузыкальной установки из стеклянных трубок диаметром 2—3 мм. Трубки укладывают в три-четыре ряда в пазы рамки, изготовленной из древесины твердых пород или пластмассы. Ряды трубок укладывают так, как показано на рис. 70, *а*. Для изготовления этого экрана следует использовать неискривленные трубки, иначе ще-

ли между ними заметно ухудшат цветное изображение. Во избежание поломки трубок нужно при сборке следить за тем, чтобы все трубки были достаточно жестко зафиксированы в рамке, а сама рамка — в корпусе приставки.

Многие радиослюбители, изготавливающие экраны из стеклянных трубок и стержней, рекомендуют трубки соседних рядов укладывать перпендикулярно друг к другу, так как это создает хорошие условия для рассеивания света. Они указывают также, что чем плотнее расположены трубки в рядах и чем меньше расстояния между рядами, тем лучше качество экрана. На рис. 70, б приведен внешний вид цветомузыкальной приставки, выполненной В. Фоменко. Ее экран состоит из двух рядов стеклянных стержней диаметров 2 мм. Один ряд набран из стержней, установленных вертикально, а в другом ряду стержни расположены горизонтально.

Неплохие результаты можно получить, если заменить дефицитные цилиндрические трубки или стержни на прямоугольные, нарезанные из обычного оконного стекла толщиной 3 мм и шириной около 8 мм. Их укладывают один на другой в один ряд так, чтобы поток света ламп входил в стержни (пластинки) со стороны одного среза, а выходил со стороны другого. Из-за того, что срез стекла имеет множество хаотично ориентированных неровностей, рассеивание света получается очень хорошим, а потери яркости — относительно небольшими.

Изготавливают стержни посредством стеклореза, который оснащают ограничителем, позволяющим без предварительной разметки отрезать полоски одинаковой ширины.

Чтобы предотвратить взаимное смещение стержней, с внутренней стороны основания экрана (рамы), куда они вставляются, следует предусмотреть специальные пазы, по ширине соответствующие толщине стекла. Подобные экраны могут быть выполнены различных размеров и использоваться как с мощными, так и маломощными лампами накаливания, расположенными сзади экрана.

Экраны можно изготовить также и из двух листов прозрачного оргстекла толщиной 4 мм. Оба листа необходимо жестко зафиксировать в обойме с расстоянием между ними 10—20 мм. Зазор между листами заполняют мелкими осколками витринного или автомобильного стекла. Изготовленный таким образом экран имеет хороший внешний вид и обеспечивает искристое цветное свечение.

К	С	Ж	З
Ж	З	К	С
С	К	З	Ж
З	Ж	С	К

Рис. 71. Расположение осветительных ламп за экраном из ячеистого оргстекла

Подобный экран площадью  $440 \times 250$  мм был изготовлен В. Козловым. В качестве осветительных приборов в этом устройстве автор применил 6 ламп накаливания мощностью по 100 Вт (по две лампы в каждом канале) и две лампы фиолетового цвета, предназначенные для фоновой подсветки. Эти лампы мощностью по 40 Вт горят постоянно.

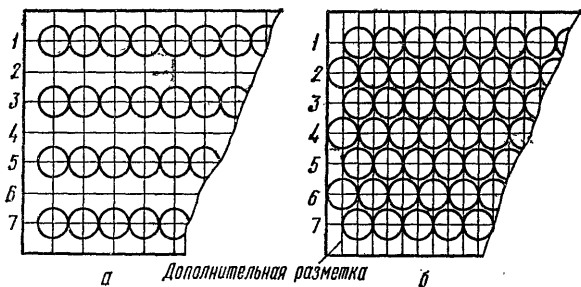
Широкое распространение в цветомузыкальных приставках получили плоские экраны, изготовленные из раз-

личных материалов. Например, экран размером  $200 \times 200$  мм, являющийся передней стенкой корпуса приставки, А. Афонский изготовил из ячеистого органического стекла. Каждая из ячеек представляет собой вершину куба с длиной ребра 4 мм. Всего в этой приставке использовано 16 ламп: по 4 в каждом канале устройства и 4 лампы желтого цвета в канале фоновой подсветки, включающиеся при отсутствии сигнала в канале средних частот.

Лампы расположены за экраном в четыре ряда. Их расположение и расцветка показаны на рис. 71, где буквы *к*, *с*, *ж*, *з* обозначают окраску ламп в красный, синий, желтый и зеленый цвета соответственно. Расстояние между лампами и экраном должно быть несколько большим расстояния между лампочками в ряду. Тогда световые потоки соседних ламп создадут на экране цветové пятна, смыкающиеся и накладывающиеся друг на друга. Для увеличения светоотдачи футляр изнутри оклеен белой бумагой. В качестве осветительных приборов автор использовал лампы МН-3 (2,5 В, 0,5 мА).

При отсутствии профилированного органического стекла А. Гудым предлагает экраны цветомузыкальных приставок изготавливать из плоского оргстекла методом сверления его поверхности. Для этого экрана необходимы лист органического стекла толщиной 4—5 мм по размеру экрана, сверло диаметром 5,5 мм и растворитель оргстекла.

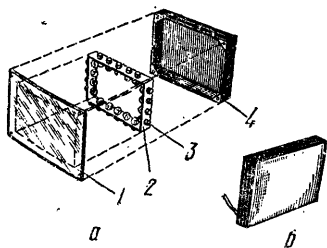
Перед сверлением лист следует тщательно разметить, как показано на рис. 72, а, разделив его на квадраты со стороной 5 мм. Линии разметки с одной стороны нумеруют цифрами. До начала сверления рабочую кром-



**Рис. 72. Разметка оргстекла при изготовлении экрана:**  
*а* — для сверления в нечетных рядах; *б* — для сверления в четных рядах

ку конуса сверла следует тщательно отшлифовать шкуркой и затем отполировать пастой ГОИ. При сверлении выполняют глухие отверстия, глубина которых должна быть такой, чтобы в обрабатываемую поверхность утапливался только конус сверла. Вначале насверливают отверстия в точках пересечения нечетных разметочных линий, а затем, сделав дополнительную разметку, как показано на рис. 72, *б*, — в точках пересечения четных линий. Рассверленную поверхность при помощи пульверизатора покрывают растворителем оргстекла, после испарения которого поверхность экрана становится чистой, прозрачной и не уступает поверхности профилированного стекла или оргстекла заводского изготовления.

На рис. 73 приведен эскиз выносного плоского экрана, конструкция которого предложена В. Ивановым. Такой экран можно ставить на стол или укреплять на стене. Собственно экран представляет собой лист оргстекла *1* молочного или матового цвета. К нему крепится металлическая рамка *2* с установленными на ней осветительными приборами — лампами *3*. Лампы окрашены в цвета, соответствующие каналам усиления низших, средних и верхних частот. Чтобы экран равномерно освещался лампами каждого из



**Рис. 73. Вариант конструктивного оформления выносного плоского экрана:**  
*а* — устройство; *б* — общий вид

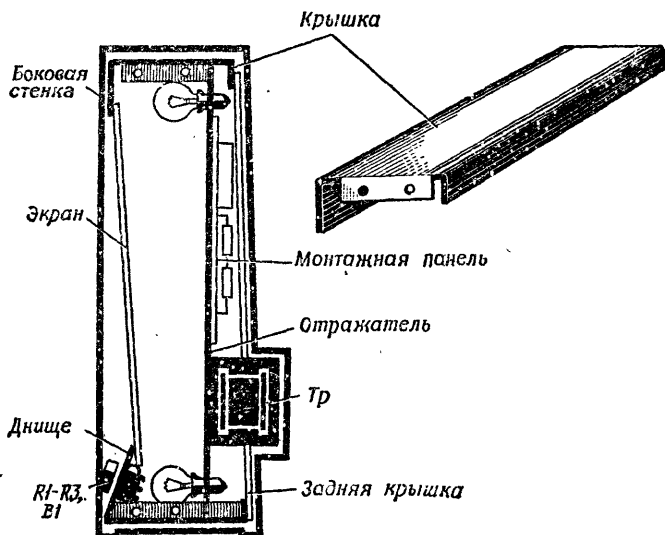


Рис. 74. Эскиз конструкции ЦМП (экран и электронный блок расположены в общем корпусе)

каналов, они установлены в определенной последовательности, например красная, зеленая, синяя, красная, зеленая и т. д. Экран с рамкой и лампами закрывают кожухом 4. Если экран предполагается укреплять на стене на задней стенке кожуха делают фигурные прорези для крючков.

Для лучшего отражения света ламп на экран, внутренняя поверхность кожуха оклеивается фольгой. Соединение такого экрана с электронным блоком производится кабелем.

Отметим, что в тех случаях когда мощность осветительных приборов превышает 15 Вт и более, кожух такой конструкции следует изготовлять из негорючего листового материала толщиной 1—1,5 мм и предусмотреть в нем вентиляционные каналы или отверстия. Выполнены они должны быть таким образом, чтобы свет от ламп не проникал наружу помимо экрана. Размеры подобного экрана зависят от суммарной мощности используемых осветительных приборов.

На рис. 74 приведен эскиз конструкции цветомузыкальной приставки, в которой электронный блок и экран смонтированы в общем корпусе. Подобная приставка



на три канала выполнена Н. Зыковым. В ней используется 18 ламп на напряжение 26 В и ток 0,15 А. Общая мощность осветительных приборов около 70 Вт. Внутри корпуса, помимо монтажных плат на отдельные каналы, расположены силовой трансформатор *Tr* и переменные резисторы *R1—R3* регулировки яркости в каждом канале. Ручки регулировки яркостью выведены наружу. Всего в приставке 10 транзисторов.

Плоский прямоугольный экран размером 335×550 мм выполнен из молочного стекла. Боковые стенки корпуса, изготовленные из фанеры толщиной 8—10 мм, соединены с крышкой и днищем металлическими уголками (крышка и дно — из металлического листа толщиной 1,2 мм). Для крепления экрана на боковых стенках следует сделать пазы глубиной 5—6 мм. Конструкция днища такая же, как крышки, однако передняя кромка днища образует с основанием угол, равный примерно 120°.

Отражатель сделан из фанеры толщиной 4—6 мм и имеет на расстоянии 20 мм от верхней и нижних кромок по девять отверстий для установки ламп накаливания. С лицевой стороны отражатель оклеивают мятой алюминиевой фольгой, на его задней стенке устанавливают монтажные платы и силовой трансформатор.

Заднюю крышку корпуса выполняют из фанеры толщиной 3—4 мм. Для лучшего охлаждения транзисторов в ней делают 15—25 отверстий диаметром 10 мм. На кромке днища устанавливают резисторы регулировки яркости.

При использовании в каждом канале ламп, мощность которых не превышает 200 Вт, экран можно оформить в металлическом корпусе размером 1500×1000×250 мм. Экраном служит матовое стекло размером 1500×1000 мм являющееся передней стенкой корпуса. Для того чтобы экран был равномерно освещен, общая мощность источника света на выходе каждого канала должна быть сосредоточена не в одной, а в нескольких лампах меньшей мощности. Соединять эти лампы между собой можно последовательно или параллельно, в зависимости от типа ламп.

Довольно часто при использовании мощных источников света лампы устанавливаются в отдельные светозлучатели — прожекторы со светофильтрами. Свет от прожекторов направляют на экран, в качестве которого в простейшем случае используют стандартный матовый

киноэкран. Проекторы отдельных каналов направляют на экран под углом 30—45°.

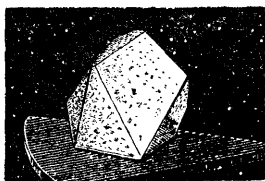
Иногда прожекторы устанавливают в разных концах комнаты, и свет от них направляют в середину потолка. При этом создается впечатление, что световой поток охватывает весь объем комнаты.

При изготовлении экранного устройства ЦМП с низковольтным питанием ламп удобно использовать автомобильные или мотоциклетные фары в сборе, разместив их в футляре экрана. Передней стенкой экрана будет светорассеиватель. Одним из возможных вариантов исполнения такого устройства — четыре фары устанавливаются в ряд в нижней части футляра, их направляют лампами вверх вдоль светорассеивателя экрана, вплотную к нему. Светорассеивателем служит лист полупрозрачного стекла или оргстекла молочного цвета. В каждую фару вставляют окрашенные лампы мощностью около 5 Вт (центральная расположена в фокусе отражателя) и 3 Вт (боковая). Боковые лампы желательно окрасить в цвета, контрастные по отношению к центральной. Нити центральных ламп ориентируют параллельно ребрам на стеклах-рассеивателях фар.

На задней вертикальной стенке футляра экрана укрепляют лампы цветового фона мощностью около 3 Вт, включая их так, чтобы они начинали светиться полным накалом при отсутствии сигнала в одном из каналов ЦМП. Стенки футляра изнутри оклеены мятой фольгой. Размеры футляра 600×400×200 мм. Если нет возможности окрасить лампы, можно использовать пластинчатые светофильтры, вложив их под стекла-рассеиватели фар. Поворачивая фары вокруг вертикальных осей, на экране получают различные цветовые композиции веерообразно расходящихся лучей. Такое экранное устройство было предложено Д. Заулковым.

Многие радиолюбители, увлекающиеся цветомузыкой, вместо плоских экранов для наблюдения цветового сопровождения используют экраны, выполненные в виде кристаллов, призм, светильников и т. д.

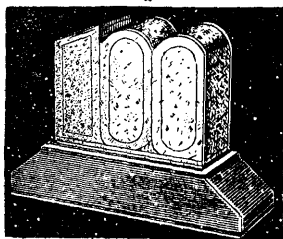
Радиолюбители А. Михненко, А. Абрамов и другие оформили экран в виде многогранного асимметричного прозрачного кристалла (см. рис. 75, а), внутренняя поверхность которого оклеена с помощью цапонлака кристалликами битого закаленного стекла. Внутри кристалла расположены лампы накаливания, включенные в



*а*



*б*



*в*

**Рис. 75. Внешний вид различных экранов:**

*а, б* — с применением оргстекла и битого станилита;  
*в* — из прозрачного оргстекла

соответствующие каналы электронного блока приставки. Последний смонтирован в журнальном столике, на котором устанавливается экран.

На рис. 75, *б* приведен внешний вид экрана, изготовленного Н. Вережниковым по той же технологии. Этот экран оформлен автором в виде цифры «100» в честь столетия со дня рождения В. И. Ленина. На рис. 75, *в* приведен общий вид экрана цветомузыкальной приставки А. Дзятловского. Экран, выполненный из прозрачного оргстекла, имитирует костер. Малогабаритные лампочки, окрашенные в различные цвета, смонтированы в основании «костра», под возвышающимися кристаллами, имитирующими пламя.

Как уже указывалось, некоторые радиолюбители оформляют экраны в виде декоративных настольных ламп или ночных светильников. Конструкция такого экрана, которую Ф. Бершадский назвал цветомузыкальным светильником, приведена на рис. 76. Конструктивно экран выполнен следующим образом. На металлическую трубу *1* плотно насажена изоляционная втулка *2*, на которую крепят металлические диски *3* с патронами *4* цветных ламп *5*. Диски с патронами можно вращать и перемещать по трубе *1* в небольших пределах с целью выбора оптимального положения светоизлучающего узла.

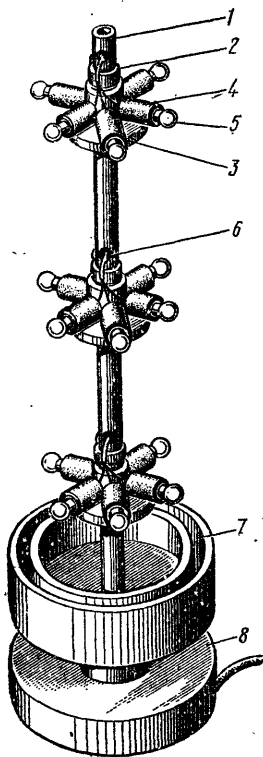


Рис. 76. Конструкция цветомузыкального светильника

Число узлов по вертикали обычно делают равным числу каналов.

Провода от лампочек, свитые в шнур 6, пропущены внутри трубы. Снизу на трубе 1 укреплена нижняя обойма 7 плафона. Вся конструкция установлена на массивной подставке 8. Для трехканальной цветомузыкальной приставки автор использовал 3 светоизлучающих узла, каждый из которых содержит 6 ламп на напряжение 13,5 В и ток 0,16 А.

Светорассеиватель диаметром 100 мм и высотой 380 мм склеен из двух цилиндрических плафонов, прессованных из гранулированного полистирола. Подобные плафоны можно приобрести в магазинах электротоваров.

Лампы цветомузыкального светильника, окрашенные в цвета, выбранные для каждого частотного канала, можно установить либо в одном из трех узлов, либо распределить их по всем трем узлам, расположенным по вертикали.

Возможно и другое конструктивное решение подобного устройства.

В заключение данного раздела кратко остановимся на вопросе об (светофильтров), используемых в

окрашивании ламп ЦМП.

В сравнительно маломощных ЦМП лампы накаливания обычно окрашивают различными лаками. В качестве таковых можно использовать имеющиеся в продаже флюоресцентные лаки. Лак выбранного цвета наносят беличьей кисточкой на лампу в 4—5 слоев, затем окрашенную лампу выдерживают при температуре +80 °С не менее трех часов.

Лампы накаливания можно окрасить пастой для шариковых ручек, разбавленной спиртом либо растворителем 646 или 647. Лампу окунают в краситель, а затем сушат 3—4 ч. Если требуется более насыщенный цвет,

операцию повторяют. Для повышения теплостойкости покрытия в краситель добавляют клей БФ-2 или БФ-4 из расчета 1 часть клея (по объему) на 3 части красителя. Сушат лампы в теплом месте в течение суток.

Радиоловитель С. Ярмолюк предлагает следующий способ изготовления светофильтров и окрашивания ламп. Стеклопластиковую пластинку (или баллон лампы) обезжиривают ацетоном и покрывают слоем клея БФ-2. После высыхания клея пластину один или несколько раз опускают на 3—5 с в спиртовые чернила для заправки фломастеров и плакатов (плакатных карандашей). Затем наносят еще один слой клея БФ-2. Такой светофильтр (или лампа) выдерживает температуру до 130 °С.

Некоторые радиоловители для окраски ламп и изготовления фильтров используют те же компоненты, но предварительно перемешанные в соотношении 1 : 1 (по объему). При окрашивании лампы ее ввинчивают в патрон, подключают к источнику тока и погружают ее баллон в краситель. Подогретая лампа высыхает быстрее.

Лак для окраски ламп можно изготовить на базе клея «Суперцемент» (польского производства), добавив к нему пасту для шариковых ручек, аптечную зеленку, настойку йода и разбавив ацетоном до желаемой консистенции. По мнению радиоловителей К. Ногина и А. Иванова, такой лак пригоден для покрытия ламп мощностью до 200 Вт.

Многие радиоловители, использующие на выходе каналов ЦМП малогабаритные лампы накаливания, окрашивают их баллоны цапонлаком. Однако, как показала эксплуатация таких ламп, этот лак быстро выгорает. При этом ухудшается светоотдача и чистота цвета. Избавиться от этого недостатка можно, если неокрашенные лампы поместить в окрашенные цапонлаком стеклянные колпаки. Хорошие результаты можно получить, используя для этой цели различные стеклянные колпаки от негодных радиоламп (октальной или пальчиковой серии). В нужном месте баллон отрезают витком нихромового провода, подключенного к лабораторному трансформатору ЛАТР-1 или ЛАТР-2 при опускании баллона в холодную воду. Для ламп больших размеров можно использовать обычные медицинские банки, применяемые для лечения простудных заболеваний.

При таком способе окрашивания краситель служит очень долго, так как он практически не перегревается.

## РАЗЛИЧНЫЕ ПРИСТАВКИ

---

### УСТРОЙСТВО ДЛЯ РЕГУЛИРОВАНИЯ ГЛУБИНЫ СТЕРЕОЭФФЕКТА

В зарубежной радиолобительской литературе часто встречаются описания различных приставок, улучшающих качество работы стереофонических усилителей. Изложение одного из таких описаний приведено ниже. Известно, что эффективность применения стереофонических усилителей, по сравнению с обычными монофоническими, оценивается глубиной стереоэффекта, т. е. относительным уровнем ослабления сигнала одного канала (например, левого) на выходе другого канала. Хороший стереофонический усилитель для высококачественного воспроизведения должен иметь ослабление взаимного влияния каналов на 30—40 дБ, в любительских стереофонических установках это обычно всего лишь 15—20 дБ.

Рассматриваемое устройство предназначено для коррекции взаимного влияния каналов стереофонического усилителя путем введения добавочных регулируемых связей между обоими каналами. Оно состоит из двух узлов, смонтированных по одинаковым схемам и включаемых на входы правого и левого каналов. Принципиальная схема одного из узлов (для правого канала) приведена на рис. 77.

Суть работы подобного дополнительного устройства заключается в следующем. Входной сигнал правого канала через гнездо  $Gн1$ , резистор  $R1$  и конденсатор  $C1$  поступает на базу транзистора  $T1$ , включенного по схеме с разделенной нагрузкой. При этом на эмиттере и коллекторе  $T1$  действуют два противоположных по фазе напряжения. Напряжение с эмиттера транзистора  $T1$  через резистор  $R9$  подается на вход эмиттерного повторителя, выполненного на транзисторе  $T2$ . С выхода эмиттерного повторителя — гнезда  $Gн4$  сигнал подается

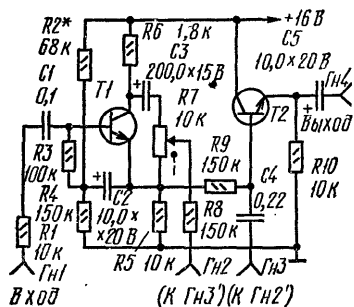


Рис. 77. Схема регулятора глубины стереоэффекта

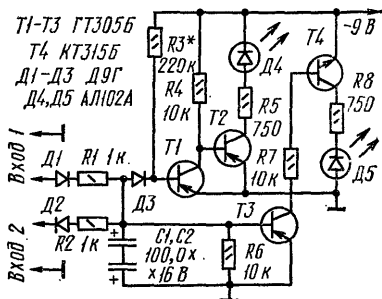


Рис. 78. Схема индикатора стереобаланса на светодиодах

на вход стереоусилителя соответствующего канала (в нашем случае, правого).

Дополнительные межканальные связи обеспечивают включением между коллектором и эмиттером транзистора  $T1$  последовательно соединенных конденсатора  $C3$  и сдвоенного переменного резистора  $R7$  ( $R7'$ ), ползунков которого через резистор  $R8$  и гнездо  $Гн2$  соединен с гнездом  $Гн3'$  левого канала. Поэтому на базу транзистора  $T2'$  через конденсатор  $C4'$  будет поступать регулируемое по величине и фазе напряжение правого канала. Аналогично гнездо  $Гн2'$  левого канала соединяют с гнездом  $Гн3$  правого канала. Таким образом, подбирая положение движка сдвоенного переменного резистора  $R7$  ( $R7'$ ), можно снизить практически до нуля взаимное влияние каналов либо усилить его.

Для изготовления подобного дополнительного устройства вместо зарубежных транзисторов BC148 (BC108) можно использовать отечественные транзисторы КТ315Г, КТ315Б. При этом основные характеристики устройства почти не изменятся и должны обеспечить ослабление сигнала примерно в два раза в полосе частот 20 Гц — 20 кГц и коэффициент гармоник не более 0,1 % при выходном напряжении сигнала до 1 В.

Н а л а ж и в а н и е собранного устройства (двух каналов, собранных по схеме рис. 77) имеет ряд специфических особенностей, поэтому рекомендуем придерживаться следующей последовательности:

подключить выходы правого и левого каналов устройства к одноименным входам стереофонического усилителя;

отключить динамические головки от основного усилителя правого канала, а вместо них включить к выходу этого канала балластный резистор, сопротивление которого равно входному сопротивлению отключенной акустической системы;

подать на вход правого канала устройства сигнал и при помощи регулятора громкости основного усилителя добиться заметного звучания динамических головок левого канала;

вращая ручку переменного резистора  $R7$  устройства, установить минимум громкости звучания левого канала и отметить найденное положение ручки;

выполнить все операции в левом канале, указанные выше, предварительно восстановив правый канал;

уменьшить звучание правого канала до минимума путем подбора резистора  $R6'$  (его берут переменным на 4,7 кОм) в устройстве левого канала;

восстановить левый канал и приступить к эксплуатации устройства.

Подобная приставка позволяет в широких пределах изменять характеристики стереоусилителя, превращая его в зависимости от регулировки  $R7$  ( $R7'$ ) либо в монофонический усилитель, либо в усилитель с хорошо подчеркнутым стереоэффектом.

## ИНДИКАТОР СТЕРЕОБАЛАНСА НА СВЕТОДИОДАХ

В приемниках, предназначенных для приема стереофонических передач, для сравнения уровня сигналов на выходе усилителя низкой частоты одного канала по отношению к усилителю другого канала можно использовать индикатор стереобаланса на светодиодах. Он позволяет сравнивать усредненные значения уровней указанных сигналов низкой частоты (НЧ) с амплитудой от 0,4 до 10 В. Равенство входных сигналов НЧ определяют по одновременному свечению двух светодиодов  $D4$  и  $D5$  (рис. 78). При разных уровнях входных сигналов левого и правого каналов, поступающих на входы индикатора, светится только тот светодиод, который соответствует каналу с большим выходным сигналом [8].

Индикатор питается от источника постоянного тока напряжением 9 В и потребляет ток не более 20 мА.

Устройство состоит из узла сравнения на диодах  $D1$ ,  $D2$ , резисторах  $R1$ ,  $R2$ , конденсаторах  $C1$ ,  $C2$  и двух уси-



лителей постоянного тока на транзисторах  $T1$ ,  $T2$  и  $T3$ ,  $T4$ , причем усилители имеют противоположные реакции на данную полярность входного сигнала. В коллекторной цепи выходных транзисторов ( $T2$ ,  $T4$ ) усилителей включены светодиоды  $D4$ ,  $D5$ . Входы индикатора подключены к выходам усилителей стереосигналов.

Через «Вход 1», диод  $D1$ , проходит только положительная часть сигналов; через «Вход 2» — отрицательная. При равенстве входных сигналов напряжение на последовательно соединенных конденсаторах  $C1$ ,  $C2$  равно нулю, транзисторы  $T1$ ,  $T3$  приоткрыты, светодиоды  $D4$ ,  $D5$  светятся. При увеличении напряжения на «Входе 1» напряжение на конденсаторах  $C1$ ,  $C2$  становится положительным. Транзистор  $T1$  закрывается, а транзистор  $T2$  полностью открывается и поэтому светодиод  $D4$  продолжает светиться. Одновременно транзисторы  $T3$  и  $T4$  закрываются, и светодиод  $D5$  гаснет. Если на «Вход 2» поступит сигнал, больший чем на «Вход 1», то напряжение на конденсаторах  $C1$ ,  $C2$  станет отрицательным. При этом транзисторы  $T3$ ,  $T4$  откроются и засветится светодиод  $D5$ . Транзистор  $T1$  откроется, что приведет к закрыванию транзистора  $T2$  и погасанию светодиода  $D4$ .

Установкой кремниевого диода  $D3$ , например 2Д503А, 2Д503Б, КД503А и других, имеющих большое обратное сопротивление, и подбором резистора  $R3$  индикатор можно настроить таким образом, что при отсутствии сигналов на входах оба светодиода будут погашены.

В индикаторе можно использовать германиевые слаботочные диоды с допустимым прямым током не менее 10 мА и обратным напряжением не менее 20 В. Транзисторы  $T1$ — $T3$  — германиевые, допускающие ток до 20 мА. Обратный ток коллектора транзистора не должен превышать 3 мкА. Коэффициент передачи тока указанных транзисторов — не ниже 50. Светодиоды рассчитаны на рабочий ток 5—10 мА. Конденсаторы  $C1$ ,  $C2$  — типа К52-1, К52-3.

При налаживании индикатора необходимо подобрать сопротивление резистора  $R3$  таким, чтобы при одинаковых уровнях сигналов НЧ на входах индикатора, оба светодиода светились, а изменение любого из входных сигналов более чем на 0,1 В приводило к погасанию соответствующего светодиода.

Конструктивное оформление индикатора должно быть увязано с радиоустройством, с которым он работает.

## ИНДИКАТОРЫ НАСТРОЙКИ

Многие приемные устройства, особенно невысокого класса, не содержат индикаторы настройки. Учитывая, что применение индикаторов настройки полезно в приемниках любого класса, ниже описываются несколько схем таких индикаторов, не требующих каких-либо существенных переделок в самом приемнике.

Простейший индикатор настройки можно выполнить на базе стрелочного прибора магнитоэлектрической системы. Как видно из схемы, (рис. 79) стрелочный прибор с чувствительностью около 1 мА включен в цепь коллектора транзистора  $T1$  регулируемого каскада АРУ усилителя промежуточной частоты (УПЧ). Транзистор включен по схеме с заземленным эмиттером. Чтобы прибор  $ИП1$  не находился под высокочастотным напряжением, он заблокирован конденсатором  $C_6$ .

В качестве нагрузки регулируемого каскада УПЧ могут быть одиночный контур, полосовой фильтр, дроссель или резистор.

При приеме слабых сигналов или при их отсутствии АРУ не работает, и прибор  $ИП1$  измеряет ток коллектора транзистора  $T1$ . При настройке приемника по мере возрастания сигнала в системе АРУ ток коллектора транзистора  $T1$  через прибор  $ИП1$  будет уменьшаться. Таким образом, по минимуму показаний прибора  $ИП1$  приемник можно точно настроить на частоту принимаемой радиостанции.

Если в эмиттерной цепи транзистора регулируемого каскада усиления промежуточной частоты включен резистор, сопротивление которого превышает сопротивление прибора  $ИП1$ , то последний можно включить в цепь эмиттера транзистора  $T1$ , как показано на рис. 79, б. Чтобы режим транзистора при этом не изменился, суммарное сопротивление в цепи эмиттера  $R1 + R_{\Pi}$  (где  $R_{\Pi}$  — сопротивление рамки прибора  $ИП1$ ) должно остаться таким, каким оно было до включения прибора.

Приведенные схемы простейших индикаторов настройки со стрелочными приборами нечувствительны к сильным сигналам, так как в этом случае ток коллектора регулируемого транзистора может снизиться до нуля и точно настроиться на радиостанцию по прибору  $ИП1$  станет невозможным.

В последнее время в качестве индикаторов настройки

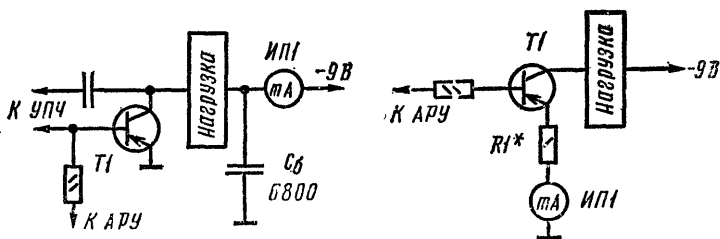


Рис. 79. Схемы простых индикаторов настройки со стрелочным прибором

радиолюбители применяют светодиоды, отличающиеся малыми габаритами. Одна из таких схем, предложенная Е. Строгоновым, приведена на рис. 80. Радиоэлементы, обведенные пунктирной линией, относятся к приемному устройству.

Работает подобный индикатор следующим образом. При настройке на принимаемую радиостанцию в результате детектирования высокочастотного напряжения ток через эмиттерно-базовые переходы транзисторов  $T1$ ,  $T2$  возрастет. Это приводит к возрастанию коллекторного тока транзистора  $T2$  и, следовательно, тока через светодиод  $D1$ , обеспечивая его свечение. Наиболее ярко светодиод  $D1$  будет светиться при точной настройке приемника на частоту принимаемого сигнала, так как ток через светодиод в это время максимальный.

Стабилитрон  $D2$  стабилизирует режим работы транзисторов  $T1$ ,  $T2$ . При изменении питающего напряжения от 9 до 5,4 В ток через светодиод  $D1$  поддерживается практически постоянным и равным  $2,8 \pm 0,2$  мА. В приставке можно использовать различные низкочастотные транзисторы малой мощности с обратной ( $T1$ ) и прямой ( $T2$ ) проводимостями с коэффициентом передачи тока базы не менее 50. Если в приставке использованы транзисторы с другими значениями коэффициента передачи тока, то следует подобрать сопротивление резистора  $R1$ , которое определяет устойчивую работу схемы и наиболь-

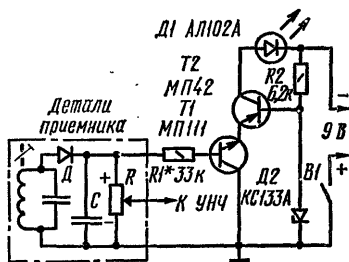


Рис. 80. Схема индикатора настройки со светодиодом

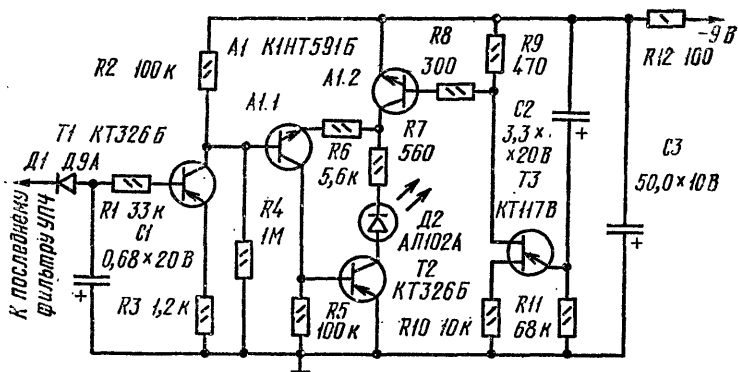


Рис. 81. Схема экономичного индикатора настройки со светодиодом

шую яркость свечения светодиода при максимальном сигнале на входе детектора  $D$ .

Светодиод имеет малые размеры. Поэтому его можно укрепить на указателе шкалы радиоприемника, в этом случае будет одновременно высвечиваться и частота настройки приемника.

Схема индикатора настройки на светодиоде, приведенная на рис. 81, отличается высокой экономичностью, однако она сложнее предыдущей. Рассматриваемый индикатор в отсутствии управляющего сигнала потребляет всего 0,6 мА, а при точной настройке на частоту принимаемой радиостанции — около 1 мА.

Экономичность устройства, разработанного радиолюбителем А. Асеевым, достигнута за счет питания светодиода  $D_2$  импульсным напряжением. Генератор импульсов выполнен на однопереходном транзисторе  $T_3$ . При указанных на схеме номиналах резистора  $R_{11}$  и конденсатора  $C_2$  генератор вырабатывает импульсы длительностью около 20 мс, следующие с частотой повторения примерно 15 Гц.

За время действия импульсов увеличивается падение напряжения на резисторе  $R_9$ , которое через резистор  $R_8$  в положительной полярности поступает на базу транзистора  $A_{1.2}$  (транзисторной сборки  $A_1$ ) и открывает его. Однако светодиод  $D_2$  светиться не будет, так как в отсутствие сигнала или при большой расстройке приемника транзистор  $T_2$  закрыт и ток через светодиод протекать не будет.

При точной настройке приемника на радиостанцию уровень сигнала на входе приставки имеет наибольшее значение. В результате этого ток базы транзистора  $T1$  возрастает и последний открывается. За ним последовательно открываются транзисторы  $A1.1$  и  $T2$ , так как падение напряжения на коллекторной нагрузке — резисторе  $R2$  создает отпирающее смещение на базе  $A1.1$ , а падение напряжения на коллекторной нагрузке  $R5$  — отпирающее смещение на базе  $T2$ .

В этом режиме при наличии импульса напряжения, создаваемого генератором ( $T3$ ), светодиод будет светиться с наибольшей яркостью. При расстройке приемника относительно частоты принимаемой радиостанции яркость свечения светодиода (с частотой около 15 Гц) будет падать.

Подбором резистора  $R4$  можно добиться слабого начального свечения светодиода  $D2$  и при отсутствии сигнала на входе индикатора. В этом случае светодиод будет выполнять не только функции индикатора настройки, но и являться индикатором включения приемника. При таком использовании приставки ее экономичность несколько снижается.

### АКТИВНАЯ КВ АНТЕННА

Активной антенной называют устройство, в котором конструктивно объединены пассивная антенна и малошумящий широкополосный усилитель сигналов. Антенна, описание которой приведено ниже, предназначена для применения в переносных транзисторных приемниках, имеющих коротковолновые диапазоны и работающих на штыревую антенну [18]. Основные параметры активной антенны: рабочий диапазон 3—30 МГц, усиление по напряжению 10, потребляемый ток 2,5—3 мА. Питание — общее с приемником.

Принципиальная схема активной антенны приведена на рис. 82. Пунктирной линией обведена эквивалентная схема штыревой антенны. Сопротивление штыревой антенны, геометрическая длина которой меньше длины волны принимаемого высокочастотного сигнала (что имеет место в переносных приемниках), имеет емкостной характер. Входное активное сопротивление усилителя весьма велико, а его входная емкость  $C_{вх}$  мала. Поэтому ос-

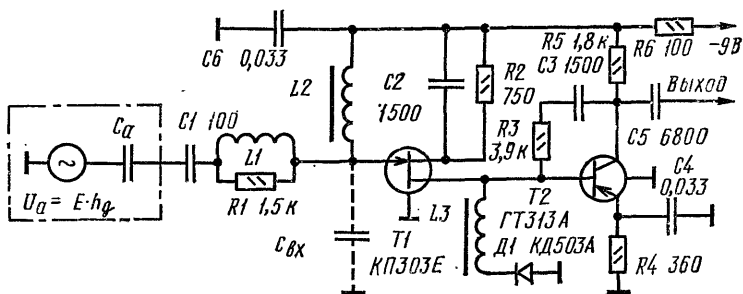


Рис. 82. Схема усилителя

новная часть напряжения  $U_a$ , наведенная принимаемой радиостанцией в штыре, будет передаваться на вход усилителя. При этом чем больше будет эквивалентная емкость штыря  $C_a$ , тем большая часть напряжения будет поступать на вход усилителя.

Первый каскад широкополосного усилителя собран на полевом транзисторе  $T1$  с  $n$  каналом и  $p-n$  переходом по схеме с общим истоком. Режим работы этого каскада определяется резистором  $R2$ , который по переменной составляющей напряжения заблокирован конденсатором  $C2$ . Катушка индуктивности  $L2$  замыкает по постоянной составляющей тока цепь между затвором и истоком, а также обеспечивает подавление сигналов с частотами ниже 3 МГц. На частоте 4 МГц имеет место резонанс токов в контуре, образованном катушкой  $L2$  и емкостями  $C_a + C_{вх}$ . Так как катушка  $L2$  имеет малую добротность, резонансная кривая получается тупой, что необходимо для выравнивания частотной характеристики в низкочастотной части диапазона. В высокочастотной части диапазона имеет место резонанс токов между катушкой индуктивности  $L1$  и последовательно соединенными конденсаторами  $C_a$  и  $C_{вх}$ . Резонансный пик сглаживается резистором  $R1$ , снижающим добротность катушки  $L1$ . Использование двух резонансов позволяет получить достаточно равномерное усиление сигнала во всей полосе рабочего диапазона частот.

Нагрузкой первого каскада усиления является катушка индуктивности  $L3$ , включенная в цепь стока транзистора  $T1$ . Второй каскад усиления собран на биполярном транзисторе  $T2$  по схеме с общим эмиттером. Коллекторной нагрузкой транзистора  $T2$  является резистор  $R5$ .

Связь между первым и вторым каскадом — гальваническая. Для стабилизации режима работы транзистора  $T_2$ , при изменении окружающей температуры и величины питающего напряжения, последовательно с катушкой  $L_3$  включен кремниевый диод  $D_1$ . С помощью цепочки  $R_3C_3$  каскад охвачен глубокой параллельной отрицательной обратной связью, что также способствует получению достаточно равномерного усиления в широком диапазоне частот (3—30 МГц).

С нагрузки второго каскада — резистора  $R_5$  усиленный сигнал через разделительный конденсатор  $C_5$  подается на вход приемника. В качестве входа приемника используется гнездо внешней антенны. При этом конденсатор, соединяющий это гнездо с входным контуром приемника надо исключить. Цепочка  $R_6C_6$  выполняет функции развязывающего фильтра.

В усилителе используются резисторы УЛМ-0,125, конденсаторы КМ-6. Катушка  $L_1$  намотана внавал на резисторе  $R_1$  и содержит 60 витков провода ПЭВ-1 0,1. Катушки  $L_2$ ,  $L_3$  намотаны на кольцевых сердечниках  $K7 \times 4 \times 2$  из феррита 2000НН или 2000НМ в один слой и содержат по 24 витка провода ПЭЛШО 0,12. Для снижения собственной емкости катушки  $L_2$  кольцевой сердечник желателен перед намоткой обмотать тонкой узкой полоской лакоткани. Катушки  $L_2$ ,  $L_3$  можно намотать и на широко распространенных кольцевых сердечниках 600НН того же типоразмера. В этом случае они содержат по 60 витков провода ПЭЛШО 0,08, намотанных в один ряд. Намотанные катушки покрывают тонким слоем клея БФ-2.

Диод КД503 ( $D_1$ ) можно заменить любым кремниевым диодом подходящего размера (КД407, 2Д413 и др). Полевой транзистор КП303Е можно заменить на 2П303Е и другие. Во втором каскаде могут быть использованы транзисторы ( $T_2$ ) ГТ313 любой группы, а также маломощные высокочастотные транзисторы с более низкой граничной частотой, при этом предпочтение следует отдавать транзисторам с более высоким коэффициентом передачи тока  $h_{21\beta}$ . Необходимо только иметь в виду, что с ростом  $h_{21\beta}$  снижается верхняя граница рабочего диапазона.

Активная антенна (ее усилительная часть) смонтирована на плате из фольгированного стеклотекстолита толщиной 1—1,5 мм размерами  $30 \times 25$  мм с использова-

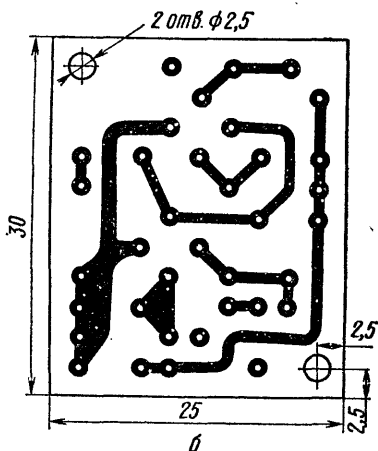
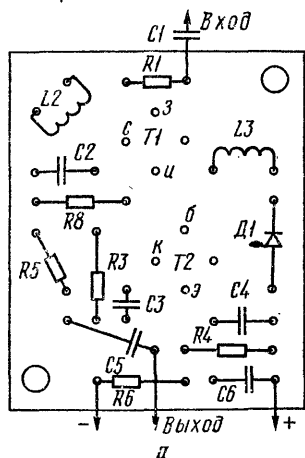


Рис. 83. Монтажная плата:

а — расположение деталей; б — рисунок печатного монтажа

нием печатного монтажа. Катушки  $L2$ ,  $L3$  приклеиваются к плате клеем БФ-2. К левому (по схеме) концу резистора  $R1$ , заземленному концу конденсатора  $C6$ , правому концу резистора  $R6$  и правой обкладке конденсатора  $C5$  подпаиваются мягкие проводники в изоляции для подключения к схеме приемника. Размещение деталей на плате и конфигурация печатных проводников приведены на рис. 83.

По диагонали, в углах платы имеются два отверстия диаметром 2,5 мм. В эти отверстия со стороны монтажа вставляют и развальцовывают две резьбовые втулки. Плату, заблаговременно проверенную, вставляют в экран размером  $26 \times 31 \times 14$  мм, изготовленный из листовой латуни толщиной 1 мм. Закрепляют плату в экране с помощью двух винтов, ввинчивающихся в нарезную втулку. Экран имеет закрывающуюся крышку. Через отверстия в экране выводят проводники для подключения к схеме приемника. Автор рекомендует конструкцию крепить к изоляционной втулке штыревой антенны с помощью пружинного хомутика, припаянного к боковой стенке экрана. Однако если позволяют размеры приемника, то лучше всего выполненную конструкцию расположить внутри около штыревой антенны.

При монтаже активной антенны поступают следующим образом. Имеющийся в приемнике между лепестком



штыревой антенны и входным контуром конденсатор удаляют. К лепестку штыревой антенны подключают проводник, идущий к конденсатору  $C1$  (рис. 82). Проводник от конденсатора  $C5$  подключают к входному контуру приемника. Минусовой провод усилителя активной антенны подключают к той части цепи приемника, которая хорошо отфильтрована от низкочастотных наводок (обычно к выходу развязывающего фильтра, включенного в минусовой провод). Плюсевой провод активной антенны соединяют с общим проводом. Экран должен быть соединен с плюсовым проводом.

Антенна рассчитана на работу с приемником, у которого общий провод соединен с плюсом источника питания.

Правильно собранная активная антенна налаживания не требует.

### ПРИСТАВКИ ДЛЯ РЕГЕНЕРАЦИИ ГАЛЬВАНИЧЕСКИХ ЭЛЕМЕНТОВ И БАТАРЕЙ

В настоящее время установлено, что срок службы марганцево-цинковых элементов и батарей можно значительно увеличить, если их подзаряжать током асимметричной формы, показанной, например, на рис. 84. Хорошие в этом смысле результаты достигаются при использовании для восстановления (регенерации) элементов тока промышленной частоты. При этом выявлена тенденция усиления эффекта регенерации с увеличением отношения  $\frac{I_{mз}}{I_{mр}}$  амплитуд зарядного  $I_{mз}$  и разрядного  $I_{mр}$  импульсов тока, а также с увеличением отношения  $\frac{t_p}{t_3}$  длительностей этих импульсов тока [17].

Так, при постоянном соотношении амплитуд  $\frac{I_{mз}}{I_{mр}} = 1,5$  увеличение отношения  $\frac{t_p}{t_3}$  от 1 до 1,5 улучшает работоспособность регенерируемых элементов примерно на 15 %. В то же время при постоянном значении  $\frac{t_p}{t_3}$  увеличение отношения  $\frac{I_{mз}}{I_{mр}}$  с 1,5 до 3 также усиливает эффект регенерации на 15 %.

Марганцево-цинковые элементы сравнительно мало

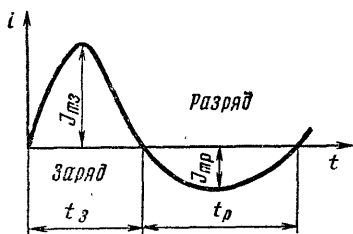


Рис. 84. Кривая асимметричного тока

критичны к величине постоянной составляющей и форме импульсов тока, используемых для регенерации. Это обстоятельство позволяет использовать сравнительно простые зарядные устройства без регулировки постоянной и переменной составляющих зарядного тока.

Прежде чем перейти к описанию простых приставок

для регенерации гальванических элементов отметим, что не все элементы хорошо регенерируются. Лучше других поддаются регенерации стаканчиковые марганцево-цинковые элементы, такие как 336, 373, 3336 и им подобные. Для эффективной многократной регенерации необходимо, чтобы цинковый стаканчик элемента не имел механических повреждений, возникших в результате взаимодействия с электролитом. Элемент не должен быть разряжен до напряжения ниже 0,7 В. Установлено также, что лучше регенерируются элементы с меньшим сроком хранения. Так, снижение емкости батарей с трехмесячным сроком хранения после 10 циклов регенерации составляет всего 12 %, а элементов с двухлетним сроком хранения — 19 %. Лучше всего регенерируются элементы, которые разряжались большим током. Галетные батареи типа «Крона» плохо поддаются регенерации.

При регенерации элемент рекомендуется заряжать примерно до 2 В. Электрическая емкость, затраченная на регенерацию элементов, должна составлять 120 % от емкости элемента, израсходованной им в предыдущем цикле. Время заряда 16—20 ч.

На рис. 85, а приведена практическая схема приставки, предназначенной для регенерации различных элементов, и батарей, состоящих из последовательно соединенных однотипных элементов с общим напряжением до 9 В. Здесь в цепи заряда установлены параллельно включенные резистор  $R1$  и диод  $D1$ . Полярность включения диода  $D1$  обеспечивает асимметрию формы тока, соответствующую показанной на рис. 84. Миллиамперметр ИП1 со шкалой 400 мА измеряет постоянную составляющую зарядного тока. По мере регенерации, вследствие увеличения ЭДС батареи или элемента, сила зарядного тока

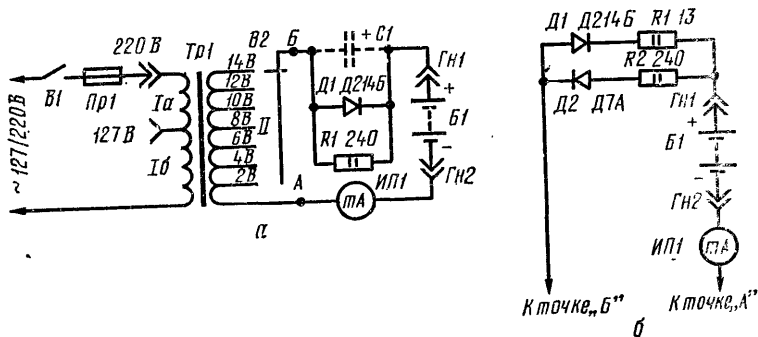


Рис. 85. Схема приставки для регенерации гальванических элементов и батарей:

*a* — схема на одном диоде с шунтирующим резистором или конденсатором; *б* — на двух диодах и резисторах

уменьшается. По уменьшению зарядного тока можно судить о ходе процесса регенерации и его окончании.

Для регенерации различного числа однотипных элементов, соединенных последовательно (до шести), вторичная обмотка трансформатора *Tr1* выполнена с отводами. Установкой переключателя *B2* в различные положения со второй обмотки *II* трансформатора *Tr1* можно получать напряжения в 2, 4, 6, 8, 10, 12 и 14 В. Конструктивные данные трансформатора *Tr1* следующие: сердечник Ш22, набор 44 мм. Секция *Ia* первичной обмотки содержит 600 витков провода ПЭЛ-1 0,35, а секция *Iб* — 440 витков провода ПЭЛ-1 0,25. Вторичную обмотку *II* выполняют 66 витками провода ПЭЛ-1 0,62 с отводами от 10-го, 19-го, 28-го, 38-го, 47-го и 57-го витков.

По предложению И. Алимова [2] в приставке резистор *R1* можно заменить электролитическим конденсатором емкостью 10—15 мкФ (схема и полярность включения конденсатора указаны на рис. 85, *a* пунктирной линией). Рабочее напряжение конденсатора должно быть 20—25 В.

Значения постоянной составляющей зарядного тока, рекомендуемые отдельными авторами для различных элементов, колеблются в достаточно широких пределах: от 200 до 400 мА для элементов типа 373 и от 30 до 60 мА для элементов типов 312 и 316. Для батарей типа 3336 эти значения составляют 35—120 мА. Указанные значения зарядных токов, фиксируемые прибором

*ИП1*, следует рассматривать как ориентировочные, поскольку разработка методики регенерации батарей и элементов далеко не закончена.

На рис. 85, б регенерируемый источник питания включается в цепь заряда последовательно с двумя параллельными цепочками *Д1, R1* и *Д2, R2*. Ток требуемой асимметричной формы в цепи заряда источника питания обеспечивается подбором резисторов *R1* и *R2*.

При эксплуатации рассмотренных приставок следует учитывать следующее. Переключатель *B2* устанавливают в такое положение, чтобы с вторичной обмотки трансформатора снималось напряжение, превышающее номинальное напряжение заряжаемого источника (элемента, батареи) на 30—50 %. Об окончании регенерации судят по значительному уменьшению зарядного тока, либо по увеличению напряжения на каждом элементе до 2—2,1 В. Время заряда, как указывалось выше, должно быть достаточно большим (16—20 ч). По окончании регенерации сначала отключают батарею, а затем приставку. В противном случае регенерируемый источник питания будет разряжаться через вторичную обмотку *Тр1*. В этом отношении выгодно отличается приставка с шунтирующим конденсатором, где ток разряда крайне мал.

## ПРОСТОЙ ИНДИКАТОР НАПЯЖЕНИЯ СЕТИ

Довольно часто, особенно в сельской местности, в течение суток имеют место значительные колебания напряжения сети переменного тока. В этих условиях для нормальной работы радиоаппаратуры применяют стабилизаторы напряжения и автотрансформаторы с ручной регулировкой напряжения на выходе. Для контроля напряжения на выходе автотрансформатора необходим вольтметр. Тем не менее при отсутствии такого прибора можно использовать индикатор, позволяющий следить как за понижением, так и за повышением напряжения сети.

Принципиальная схема одного из таких устройств приведена на рис. 86. Индикатор состоит из двух делителей напряжения, образованных резисторами *R1, R2* и *R3, R4*, и неоновых ламп *Л1* и *Л2*. Лампы включены параллельно резисторам *R1* и *R3* соответственно. Сопротивления резисторов подобраны таким образом, что когда

напряжение на входе индикатора равно минимально допустимому (например, 200 В), то падение напряжения на резисторе  $R1$  оказывается достаточным для включения лампы  $L1$ . Сопротивление же резистора  $R3$  подбирают таким, что падение напряжения на нем включает лампу  $L2$  лишь в том случае, когда напряжение  $V_1$  превышает максимально допустимое значение (например, 230 В).

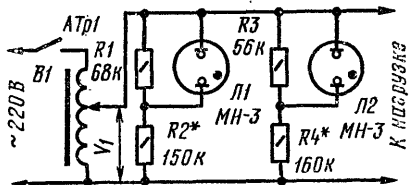


Рис. 86. Схема простого индикатора напряжения сети

При включении такой приставки на выходе автотрансформатора с ручной регулировкой напряжения оказывается возможным контролировать напряжение сети с достаточной для практики точностью и обеспечивать нормальный режим питания радиоустройства. Так, при пониженном напряжении сети ни одна из ламп индикатора не горит. В этом случае регулировкой автотрансформатора  $АТр1$  следует повысить напряжение на выходе ( $V_1$ ) до значения, обеспечивающего яркое свечение лампы  $L1$ . В случае же увеличения напряжения сети сверх допустимого значения загорятся обе лампы, что укажет на необходимость уменьшения напряжения ( $V_1$ ) на выходе автотрансформатора до значения, обеспечивающего отключение лампы  $L2$ .

В индикаторе напряжения можно использовать такие неоновые лампы, у которых напряжение зажигания отличается не более, чем на 5—8 % от напряжения гашения. Если разница этих напряжений значительна, то последовательно с каждой неоновой лампой включают резисторы сопротивлением 250—300 кОм.

Для измерения напряжения  $V_1$  на выходе автотрансформатора в процессе налаживания индикатора необходим контрольный вольтметр, который включается параллельно нагрузке. Установив с помощью автотрансформатора (например, типа ЛАТР-1) напряжение  $V_1$ , равным 200 В, подбором сопротивления резистора  $R2$  добиваются включения лампы  $L1$ . Затем с помощью автотрансформатора напряжение  $V_1$  повышают до 230 В и подбором сопротивления резистора  $R4$  добиваются включения лампы  $L2$ .

## ЛИТЕРАТУРА

1. Алексеев Г., Васильев Н. Цветомузыкальная приставка на тиристорах.— В помощь радиолюбителю. М.: ДОСААФ, 1973, вып. 42.

2. Алимов И. Регенерация гальванических элементов и батарей.— Радио, 1972, № 2.

3. Баландин В. Детектор-приставка.— Радио, 1975, № 2.

4. Безруков А. КВ конвертер.— Радио, 1978, № 10.

5. Васильев В. А. Зарубежные радиолюбительские конструкции.— М.: Радио и связь, 1982.

6. Галеев Б. М., Сайфуллин Р. Ф. Светомузыкальные устройства.— М.: Энергия, 1978.

7. Гумеля Е. Б. Выбор схем транзисторных приемников.— М.: Энергия, 1968.

8. Дробница Н. А. 30 схем радиолюбительских устройств.— М.: Радио и связь, 1982.

9. Капицын А. Цветомузыкальная установка.— Радио, 1975, № 6.

10. Справочник радиолюбителя-конструктора. Сост. Малинин Р.— М.: Энергия, 1977.

11. Матлин С. Л. Радиосхемы.— М.: ДОСААФ, 1974.

12. Матлин С. Л. Любительский коротковолновый приемник. Консультация № 26.— М.: ДОСААФ, 1974.

13. Матлин С. Л. Приставки для цветомузыки. Консультация № 28.— М.: ДОСААФ, 1974.

14. Малишевский В., Малишевский И. Автоматический конвертер.— В помощь радиолюбителю, ДОСААФ, 1976, вып. 53.

15. Пустыльник Б. Коротковолновый конвертер на ИМС.— Радио, 1980, № 7.

16. Поляков В. Конвертер к приемнику коротковолновика-наблюдателя.— Радио, 1977, № 7.

17. Романов В. В., Хашев Ю. М. Химические источники тока.— М.: Советское радио, 1968.

## СОДЕРЖАНИЕ

Предисловие . . . . .	3
<b>Апериодические усилители высокой частоты и умножители добротности . . . . .</b>	<b>5</b>
Усилители на одном транзисторе . . . . .	6
Одноламповый усилитель . . . . .	11
Усилитель на двух транзисторах . . . . .	13
Умножители добротности . . . . .	15
<b>Коротковолновые конвертеры . . . . .</b>	<b>18</b>
Ламповые конвертеры на вещательные диапазоны . . . . .	24
Ламповый конвертер на любительские диапазоны . . . . .	33
Транзисторные конвертеры на вещательные диапазоны . . . . .	45
Транзисторные конвертеры на любительские диапазоны . . . . .	81
<b>Зарядно-питающие устройства . . . . .</b>	<b>100</b>
Бестрансформаторные выпрямители для зарядки аккумуляторов . . . . .	101
Автоматическое зарядное устройство . . . . .	104
Выпрямители с диодными параметрическими стабилизаторами для питания портативных радиоприемников . . . . .	107
Переключатели «батарея — сеть» . . . . .	111
Выпрямители с транзисторными стабилизаторами для питания переносных и портативных радиоприемников . . . . .	114
Сетевая «Крона» . . . . .	130
Ограничители разряда аккумуляторных батарей . . . . .	133
<b>Цветомузыкальные приставки (ЦМП) . . . . .</b>	<b>137</b>
ЦМП на трех транзисторах . . . . .	138
ЦМП на десяти транзисторах с фоковой подсветкой . . . . .	142
ЦМП с использованием тринисторов . . . . .	145
Простой компрессор входного устройства ЦМП . . . . .	159

Светонизлучающий узел для цветомузыкальных приставок . . . . .	161
Об экранах для цветомузыкальных устройств . . . . .	163
<b>Различные приставки . . . . .</b>	<b>174</b>
Устройство для регулирования глубины стереоэффекта . . . . .	174
Индикатор стереобаланса на светодиодах . . . . .	176
Индикаторы настройки . . . . .	178
Активная КВ антенна . . . . .	181
Приставки для регенерации гальванических элементов и батарей . . . . .	185
Простой индикатор напряжения сети . . . . .	188
Литература . . . . .	190

**Илья Ильич Андрианов**

## **ПРИСТАВКИ К РАДИОПРИЕМНЫМ УСТРОЙСТВАМ**

*Издание второе, переработанное и дополненное*

Редактор *М. Е. Орехова*  
Художник *В. А. Клочков*  
Художественный редактор *Т. А. Хитрова*  
Технический редактор *В. Н. Кошелева*  
Корректоры *И. С. Судзиловская, В. Д. Синёва*

ИБ № 1781

Сдано в набор 18.04.84 г. Подписано в печать 24.12.84. Изд № 2/п-330. Г-73953. Формат 84×108<sup>1/32</sup>. Бумага типографская № 3. Гарнитура литературная. Печать высокая. Усл. печ. л. 10.08. Усл. кр.-отт. 10.40. Уч.-изд. л. 10,27. Тираж 400 000 экз. Заказ № 4-1010. Цена 75 к.  
Ордена «Знак Почета» Издательство ДОСААФ СССР, 129110, Москва, Олимпийский просп., 22.

Набрано и сматрицировано на Минском ордена Трудового Красного Знамени полиграфкомбинате МППО им. Я. Коласа, 220005, Минск. Отпечатано на книжной фабрике имени М. В. Фрунзе, 310057, Харьков-57, ул. Донец-Захаржевского, 6/8.